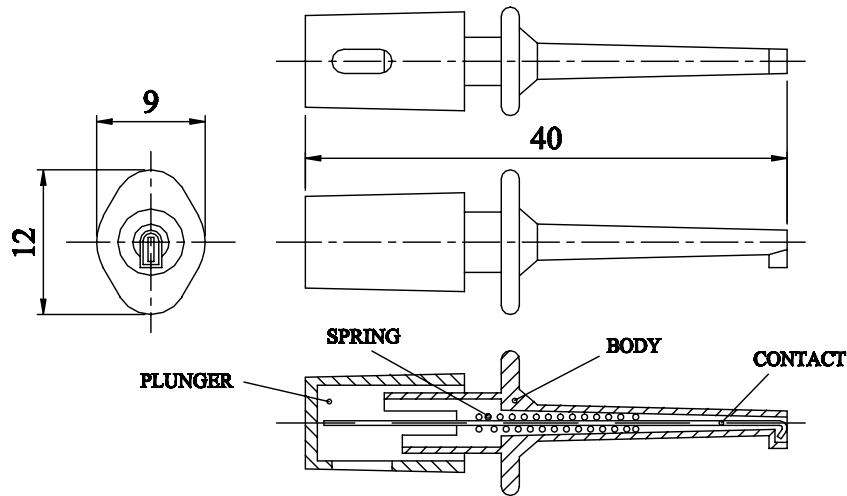


A miniature, spring loaded, plunger action probe, ideally suited for making contact to component leads on high density PCBs including integrated circuit pins etc. Gold flash contact hook and solder connections.

Available in a range of colours for identification in multiple probing applications. Suitable for miniature stranded cables.

MATERIAL
 PLUNGER : Noryl
 : coloured
 BODY : Noryl
 : coloured
 SPRING : Spring Steel
 CONTACT : Brass
 : gold flash

Dimensions



COLOUR	ORDER CODE
BLACK	575-0101
BLUE	575-0201
GREEN	575-0401
RED	575-0501
YELLOW	575-0701

CONVERTED FROM PS0392 ISS4 (07.09.97) IN JAN 2003

DrgNo 575 SERIES

TITLE MINIATURE PROBE

ALL DIMENSIONS IN MM
 ANGLES IN DECIMAL DEGREES

DELTRON Components

ISSUE 4

GENERAL SPECIFICATION
 FOR 575 SERIES

CUSTOMER

FILTER REF

Aprvd Date 15/10/03

Aprvd By MC

Drwn by BS

Scale: NTS

Sheet 1 / 1

X-ON Electronics

Largest Supplier of Electrical and Electronic Components

Click to view similar products for [deltron](#) manufacturer:

Other Similar products are found below :

[591-0400](#) [593-0700](#) [610-0700](#) [610-0800](#) [611-0400](#) [650-0300](#) [651-0300](#) [651-0800](#) [342-0000](#) [W127G](#) [066541F](#) [066542D](#) [610-0520](#) [630-0600](#) [W205C](#) [W106C](#) [611-0700](#) [717-0400](#) [456-0020](#) [460-0070](#) [479-0020-5](#) [486-121209-66](#) [480-C010](#) [490-170805E-68](#) [459-0080](#) [459-0140](#) [590-0700](#) [MDU14S](#) [4MP2616](#) [461-0050](#) [487-221208E-68](#) [571-0400-01](#) [480-C040](#) [462-0020E](#) [4DR3522](#) [487-261612E-66](#) [486-261609-68](#) [466-0050](#) [356-0200](#) [702-0500](#) [711-0500](#) [487-261609E-66](#) [487-221209E-68](#) [462-0040A](#) [456-0030](#) [461-0070E](#) [490-040503A-68](#) [486-S68-2616](#) [800-0400](#) [4ELM6](#)