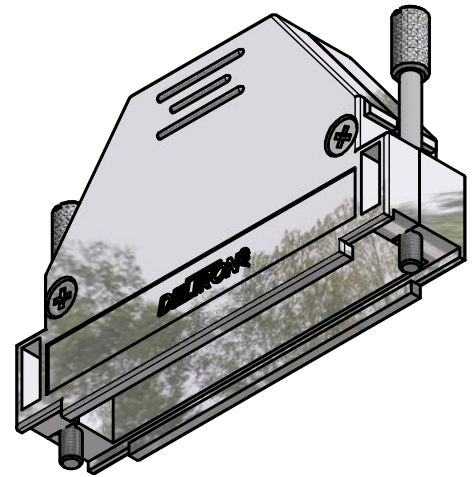
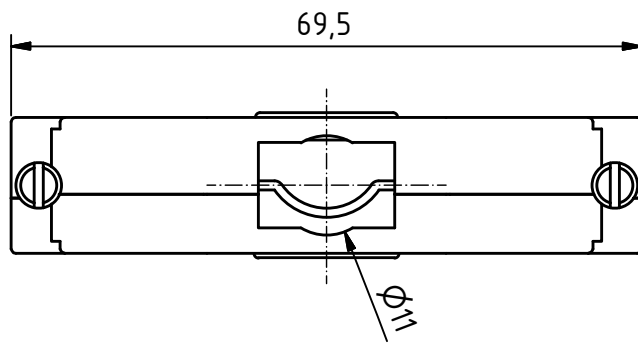
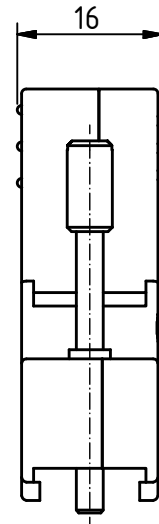
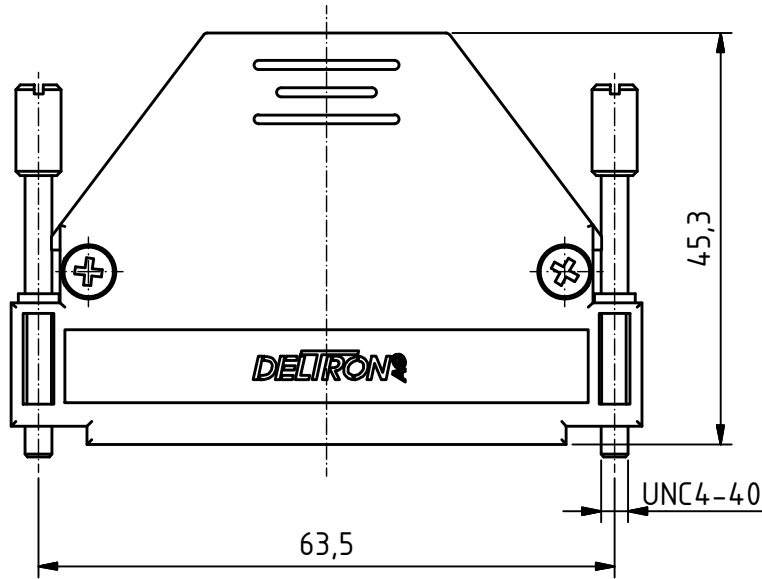


RoHS compliant



MATERIALS

- Hood: thermoplastic metallized

CHARACTERISTICS

- Temperature range: -40°C to +85°C
- Housing screw: with pressed in grommet
- Straight cable outlet
- Preassembled metal strain relief
- Two mobile assembled screws
- Attenuation: min. 40 db at 100Mhz

-Set packed in bag

General tolerances (Deltron standard)			
size in mm	> 0.5	> 3	> 6
	up to 3	up to 6	up to 30
up to 120			up to 120
Tolerances			Tolerances
±0.1			±0.2
±0.2			±0.3

	All dimensions in mm	Rev.	Rev.	Rev.	DE001683		
		Rev.	Rev.	Rev.	part no.		
CTLM37UN4				1.2:1	drawn	21.01.2016	mw
				scale	checked		
					approved		
				Industrie Neuhof 8c CH-3422 Kirchberg www.d-sub.swiss		K062392 drawing no.	

X-ON Electronics

Largest Supplier of Electrical and Electronic Components

Click to view similar products for [Deltron AG manufacturer](#):

Other Similar products are found below :

[HD-D78SY/2M86UN](#) [CTL25RUN4](#) [CTL25UN4](#) [DTS25PZ/2](#) [DC09UN4](#) [DTS50SX](#) [DTS37PZ/2](#) [CTLM25UN4](#) [DTS37SYC/2M66UN](#)
[CTL09RUN4](#) [DTS50PX](#) [CTLM09UN4](#) [CTL37RUN4](#) [DTS15PY/2M86UN](#) [HD-D62PY/2M86UN](#) [DTS50PY/2M86UN](#) [DTS09PY/2M86UN](#)
[HD-D26PY/2M86UN](#) [HD-D44SY/2](#) [DTS37SY/2M86UN](#) [DTS09PW3/2](#) [DTS50SZ/2](#) [HD-D26PY/2](#) [DTS37PX](#) [DTS09SYC/2M66UN](#)
[DTS25SZ/2](#) [DC15UN4](#) [HD-D78PY/2M86UN](#) [DC37UN4](#) [CTL15RUN4](#) [HD-D78PY/2](#) [DTS37SX](#) [CTLM25RUN4](#) [DTS15PW3/2](#)
[DTS15PZ/2](#) [CTL37UN4](#) [CTLM37RUN4](#) [DTS37PYC/2M66UN](#) [DTS37PY/2M86UN](#) [DTS09PYC/2M66UN](#) [HD-D44PY/2](#)
[DTS25PYC/2M66UN](#) [HD-D78SY/2](#) [DTS15PYC/2M66UN](#) [HD-D26SY/2](#) [HD-D62SY/2M86UN](#) [HD-D62SY/2](#) [HD-D62PY/2](#)
[DTS25SY/2M86UN](#) [CTLM37UN4](#)