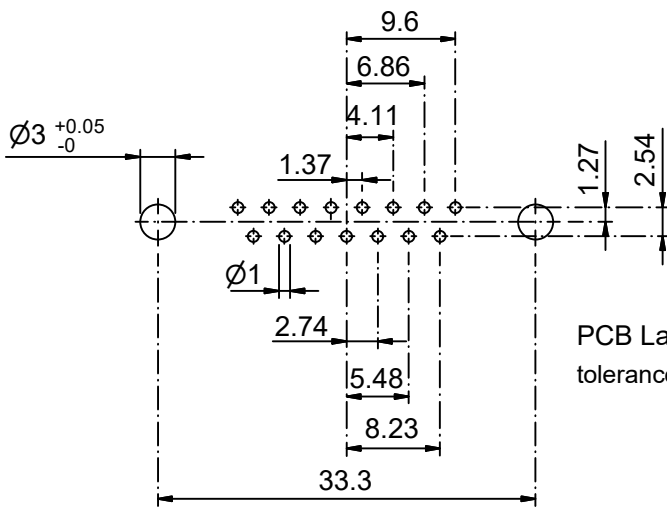
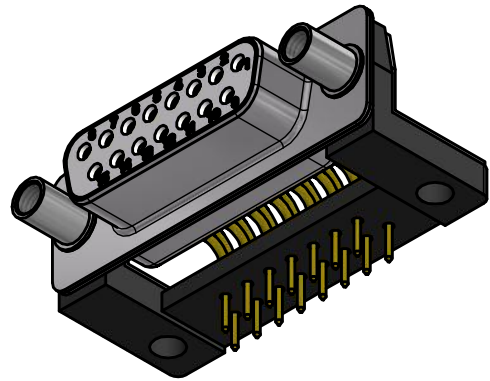
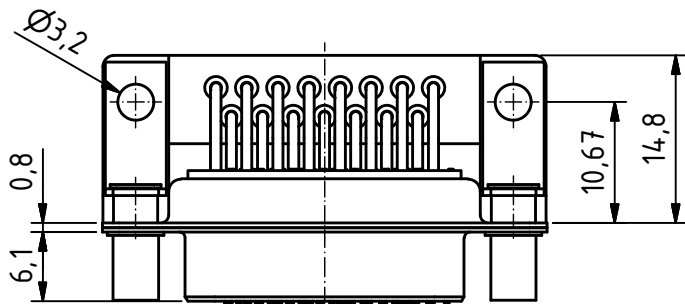
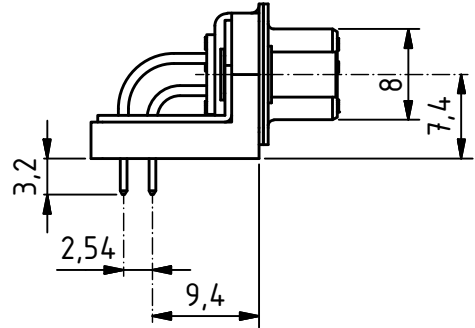
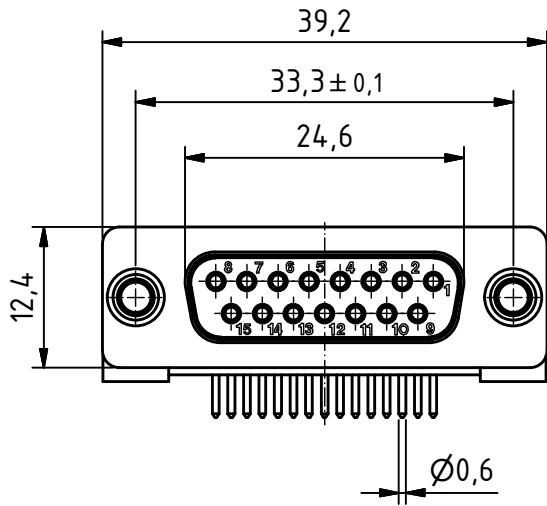


RoHS compliant



PCB Layout tolerances +/-0.1

MATERIALS

- Insulator: Thermoplastic UL 94-V-0 white
- Contact: Machined / Copper alloy
- Contact finish: Quality class 2
- Shell: steel tin plated

CHARAKTERISTICS

- Working voltage: 125V
- Current rating: 7.5A
- Contact resistance: max. 10mΩ - DIN41652
- Insulation resistance: >5GΩ
- Temperature range: -55° to +125°C

General tolerances (Delttron standard)	
size in mm	tolerances
> 0.5	±0.1
up to 3	±0.2
up to 6	±0.2
up to 30	±0.2
> 6	±0.2
up to 30	±0.2
> 30	±0.3
up to 120	±0.3

modification	Rev.	Rev.	Rev.	DE002563		
	Rev.	Rev.	Rev.	part no.		
DTS15SYC/2M66UN	1.5:1	scale	drawn	19.04.2013	mr	
			checked			
			approved			
			Industrie Neuhof 8c CH-3422 Kirchberg www.d-sub.swiss		K061352 drawing no.	

X-ON Electronics

Largest Supplier of Electrical and Electronic Components

Click to view similar products for [Deltron AG manufacturer](#):

Other Similar products are found below :

[CTL09RUN4](#) [CTL15RUN4](#) [CTL25RUN4](#) [CTL25UN4](#) [CTL37RUN4](#) [CTL37UN4](#) [CTLM09UN4](#) [CTLM15RUN4](#) [CTLM25RUN4](#)
[CTLM25UN4](#) [CTLM37RUN4](#) [CTLM37UN4](#) [DC09UN4](#) [DC15UN4](#) [DC37UN4](#) [DTS09PW3/2](#) [DTS09PY/2M86UN](#) [DTS09PYC/2M66UN](#)
[DTS09PZ/2](#) [DTS09SYC/2M66UN](#) [DTS15PW3/2](#) [DTS15PY/2M86UN](#) [DTS15PYC/2M66UN](#) [DTS15PZ/2](#) [DTS15SYC/2M66UN](#)
[DTS15SZ/2](#) [DTS25PW3/2](#) [DTS25PY/2M86UN](#) [DTS25PYC/2M66UN](#) [DTS25PZ/2](#) [DTS25SY/2M86UN](#) [DTS25SZ/2](#) [DTS37PX](#)
[DTS37PY/2M86UN](#) [DTS37PYC/2M66UN](#) [DTS37PZ/2](#) [DTS37SX](#) [DTS37SY/2M86UN](#) [DTS37SYC/2M66UN](#) [DTS50PX](#)
[DTS50PY/2M86UN](#) [DTS50SX](#) [DTS50SYC/2 M66UN](#) [DTS50SZ/2](#) [HD-D26PY/2](#) [HD-D26PY/2M86UN](#) [HD-D26SY/2](#) [HD-D44PY/2](#) [HD-](#)
[D44SY/2](#) [HD-D62PY/2](#)