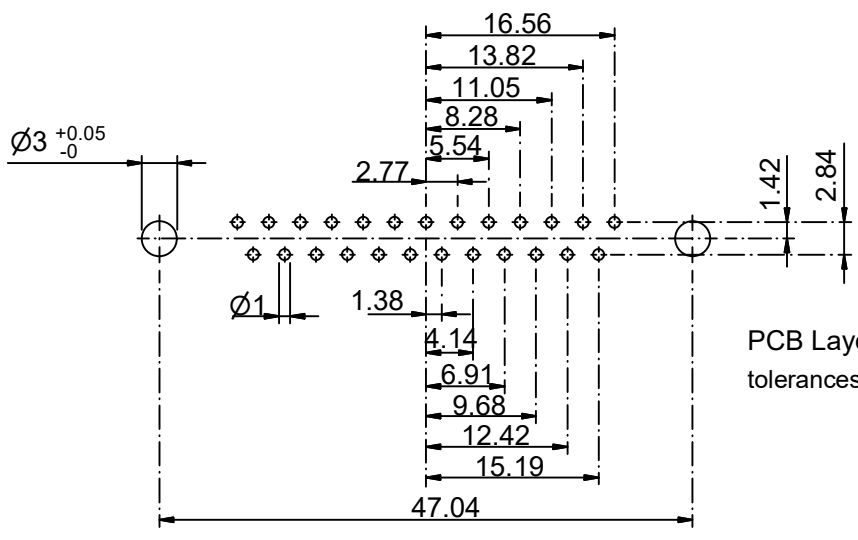
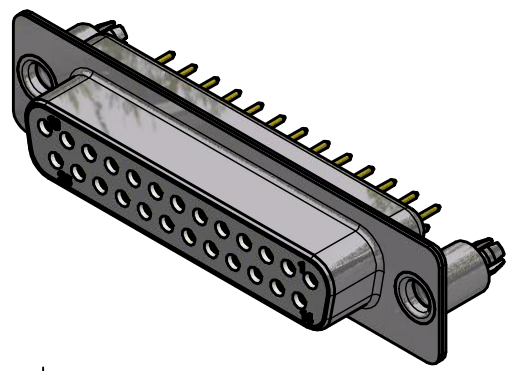
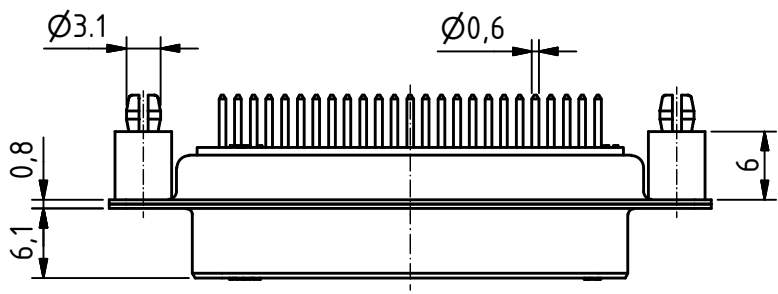
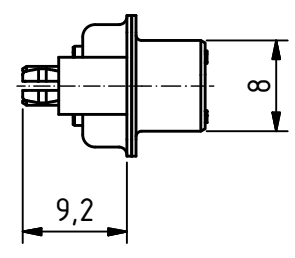
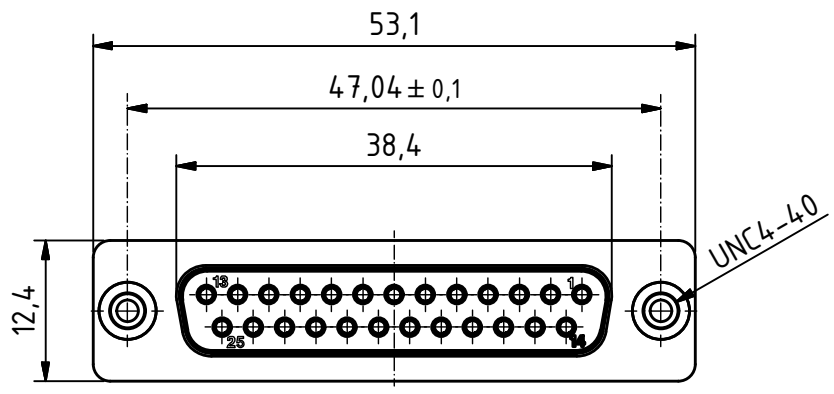


RoHS compliant



PCB Layout tolerances +/-0.1

General tolerances (Deltron standard)			
size in mm			
> 0.5	> 3	> 6	> 30
up to 3	up to 6	up to 30	up to 120
tolerances			
±0.1	±0.2	±0.2	±0.3

Product is suitable for Wave Solder Process

**MATERIALS**

- Insulator: Thermoplastic UL 94-V-0 white
- Contact: Machined / Copper alloy
- Contact finish: Quality class 2
- Shell: steel tin plated

**CHARAKTERISTICS**

- Working voltage: 125V
- Current rating: 7.5A
- Contact resistance: max. 10mΩ - DIN41652
- Insulation resistance: >5GΩ
- Temperature range: -55° to +125°C

	All dimensions in mm	Rev. a) 01.03.2010 mr	Rev.	Rev.	DE002410		
		Rev.	Rev.	Rev.	part no.		
DTS25SY/2M86UN				1.5:1	drawn	24.06.2008	mr
					checked		
				Industrie Neuhof 8c CH-3422 Kirchberg www.d-sub.swiss	K050512 a		
					drawing no.		

## X-ON Electronics

Largest Supplier of Electrical and Electronic Components

*Click to view similar products for [Deltron AG manufacturer](#):*

Other Similar products are found below :

[HD-D78SY/2M86UN](#) [CTL25RUN4](#) [CTL25UN4](#) [DTS25PZ/2](#) [DC09UN4](#) [DTS50SX](#) [DTS37PZ/2](#) [CTLM25UN4](#) [DTS37SYC/2M66UN](#)  
[CTL09RUN4](#) [DTS50PX](#) [CTLM09UN4](#) [CTL37RUN4](#) [DTS15PY/2M86UN](#) [HD-D62PY/2M86UN](#) [DTS50PY/2M86UN](#) [DTS09PY/2M86UN](#)  
[HD-D26PY/2M86UN](#) [HD-D44SY/2](#) [DTS37SY/2M86UN](#) [DTS09PW3/2](#) [DTS50SZ/2](#) [HD-D26PY/2](#) [DTS37PX](#) [DTS09SYC/2M66UN](#)  
[DTS25SZ/2](#) [DC15UN4](#) [HD-D78PY/2M86UN](#) [DC37UN4](#) [CTL15RUN4](#) [HD-D78PY/2](#) [DTS37SX](#) [CTLM25RUN4](#) [DTS15PW3/2](#)  
[DTS15PZ/2](#) [CTL37UN4](#) [CTLM37RUN4](#) [DTS37PYC/2M66UN](#) [DTS37PY/2M86UN](#) [DTS09PYC/2M66UN](#) [HD-D44PY/2](#)  
[DTS25PYC/2M66UN](#) [HD-D78SY/2](#) [DTS15PYC/2M66UN](#) [HD-D26SY/2](#) [HD-D62SY/2M86UN](#) [HD-D62SY/2](#) [HD-D62PY/2](#)  
[DTS25SY/2M86UN](#) [CTLM37UN4](#)