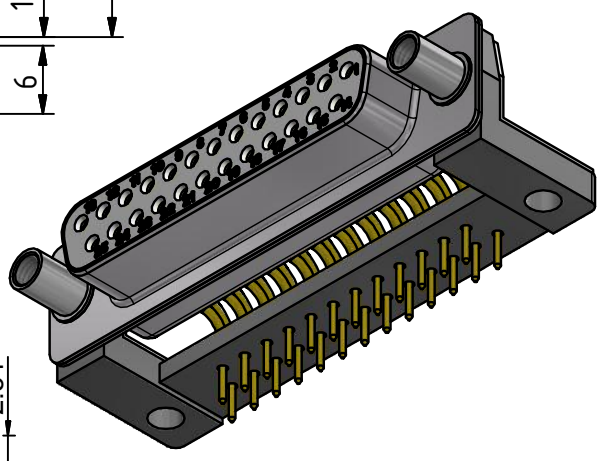
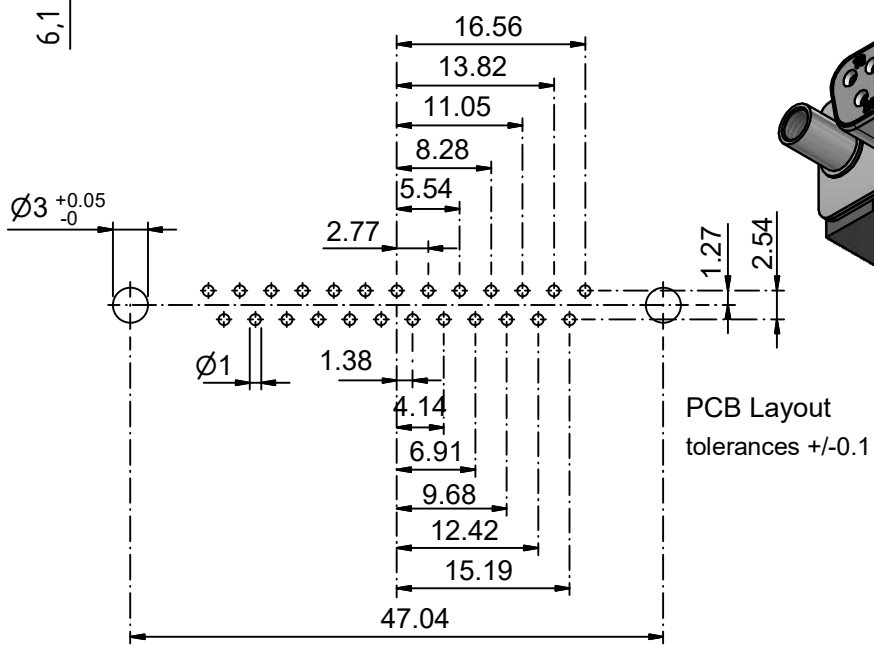
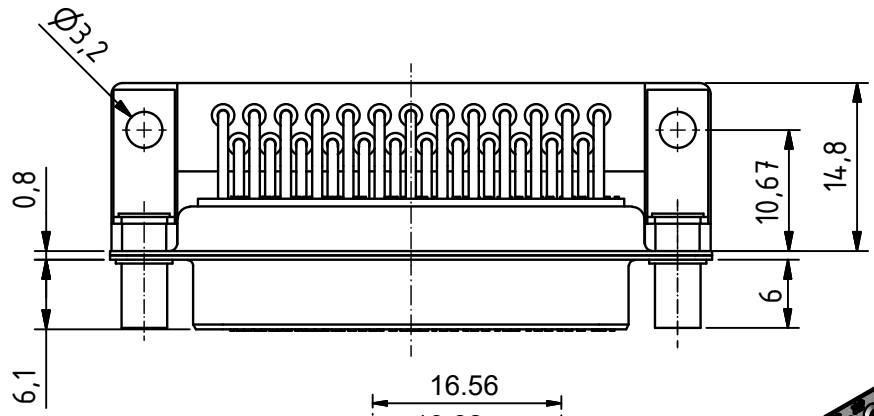
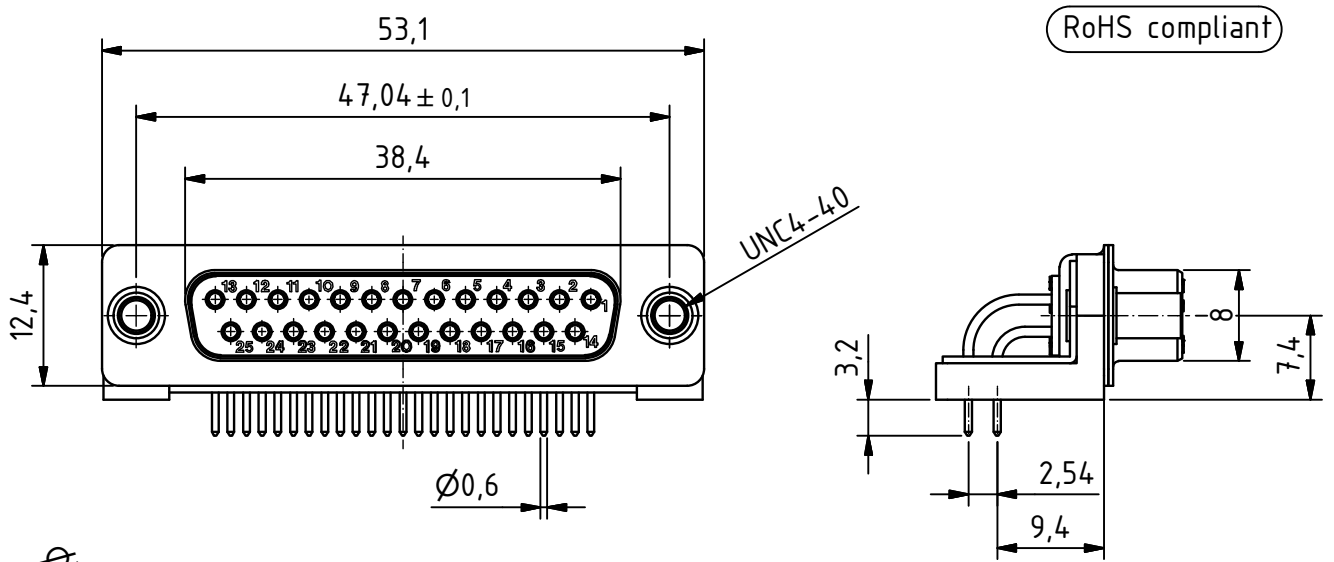


RoHS compliant



**MATERIALS**

- Insulator: Thermoplastic UL 94-V-0 white
- Contact: Machined / Copper alloy
- Contact finish: Quality class 2
- Shell: steel tin plated

**CHARAKTERISTICS**

- Working voltage: 125V
- Current rating: 7.5A
- Contact resistance: max. 10mΩ - DIN41652
- Insulation resistance: >5GΩ
- Temperature range: -55° to +125°C

General tolerances (Deltron standard)	
size in mm	
> 0.5	> 30
up to 3	up to 120
up to 6	up to 30
up to 30	up to 6
tolerances	
±0.1	±0.2
±0.2	±0.3

modification	Rev. a) ?? nf	Rev.	Rev.	DE002564		
	Rev.	Rev.	Rev.	part no.		
DTS25SYC/2M66UN	1.5:1	drawn	06.10.2009	nf		
		checked				
		approved				
			Industrie Neuhof 8c CH-3422 Kirchberg www.d-sub.swiss		K053006 a drawing no.	

## X-ON Electronics

Largest Supplier of Electrical and Electronic Components

*Click to view similar products for [Deltron AG](#) manufacturer:*

Other Similar products are found below :

[CTL15RUN4](#) [CTL25RUN4](#) [CTL25UN4](#) [CTL37RUN4](#) [CTL37UN4](#) [CTLM09UN4](#) [CTLM15RUN4](#) [CTLM25RUN4](#) [CTLM25UN4](#)  
[CTLM37RUN4](#) [DC09UN4](#) [DC15UN4](#) [DC37UN4](#) [DTS09PW3/2](#) [DTS09PYC/2M66UN](#) [DTS09SYC/2M66UN](#) [DTS15PW3/2](#)  
[DTS15PY/2M86UN](#) [DTS15PYC/2M66UN](#) [DTS15SZ/2](#) [DTS25PY/2M86UN](#) [DTS25PYC/2M66UN](#) [DTS25PZ/2](#) [DTS37PX](#)  
[DTS37PY/2M86UN](#) [DTS37PYC/2M66UN](#) [DTS37PZ/2](#) [DTS37SX](#) [DTS37SY/2M86UN](#) [DTS37SYC/2M66UN](#) [DTS50PY/2M86UN](#)  
[DTS50SX](#) [DTS50SZ/2](#) [HD-D26SY/2](#) [HD-D44PY/2](#) [HD-D44SY/2](#) [HD-D62PY/2](#) [HD-D62PY/2M86UN](#) [HD-D62SY/2](#) [HD-D62SY/2M86UN](#)  
[HD-D78PY/2](#) [HD-D78PY/2M86UN](#) [HD-D78SY/2](#) [HD-D78SY/2M86UN](#)