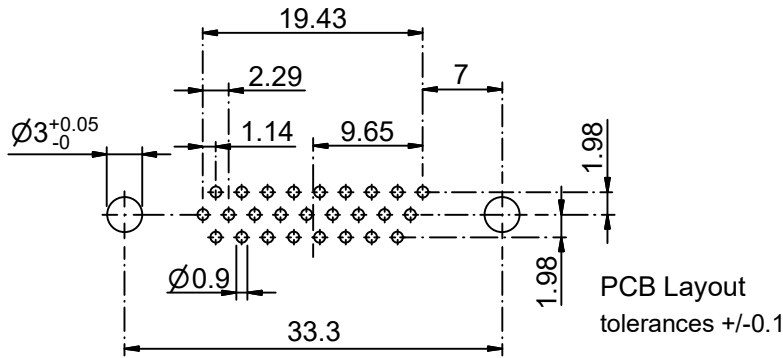
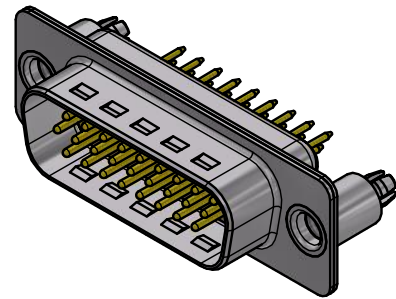
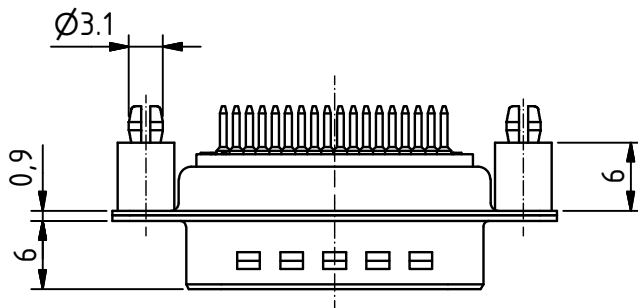
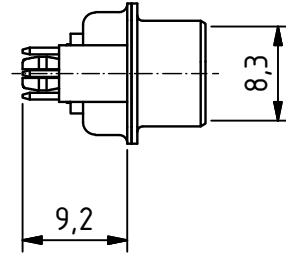
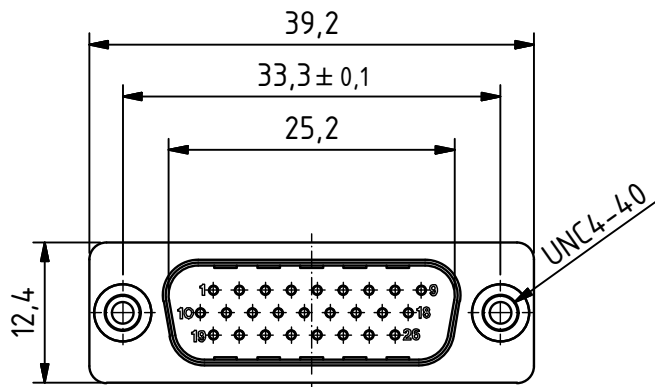


RoHS compliant



**MATERIALS**

- Insulator: Thermoplastic UL 94-V-0 white
- Contact: Machined / Copper alloy
- Contact finish: Quality class 2
- Shell: steel tin plated

**CHARAKTERISTICS**

- Working voltage: 60V
- Current rating: 5A
- Contact resistance: max. 10mΩ - DIN41652
- Insulation resistance: >5GΩ
- Temperature range: -55° to +125°C

General tolerances (Deltron standard)			
size in mm	> 3	> 6	> 30
> 0.5 up to 3	up to 6	up to 30	up to 120
tolerances			
±0.1	±0.2	±0.2	±0.3

modification	Rev. a) 13.12.2009 mr	Rev.	Rev.	DE008872 part no.			
	Rev.	Rev.	Rev.				
HD-D26PY/2M86UN				1.5:1 scale	drawn	02.11.2009	nf
					checked		
					approved		
				Industrie Neuhof 8c CH-3422 Kirchberg www.d-sub.swiss		K060494 a drawing no.	

## X-ON Electronics

Largest Supplier of Electrical and Electronic Components

*Click to view similar products for [Deltron AG manufacturer](#):*

Other Similar products are found below :

[CTL09RUN4](#) [CTL15RUN4](#) [CTL25RUN4](#) [CTL25UN4](#) [CTL37RUN4](#) [CTL37UN4](#) [CTLM09UN4](#) [CTLM15RUN4](#) [CTLM25RUN4](#)  
[CTLM25UN4](#) [CTLM37RUN4](#) [CTLM37UN4](#) [DC09UN4](#) [DC15UN4](#) [DC37UN4](#) [DTS09PW3/2](#) [DTS09PY/2M86UN](#) [DTS09PYC/2M66UN](#)  
[DTS09PZ/2](#) [DTS09SYC/2M66UN](#) [DTS15PW3/2](#) [DTS15PY/2M86UN](#) [DTS15PYC/2M66UN](#) [DTS15PZ/2](#) [DTS15SYC/2M66UN](#)  
[DTS15SZ/2](#) [DTS25PW3/2](#) [DTS25PY/2M86UN](#) [DTS25PYC/2M66UN](#) [DTS25PZ/2](#) [DTS25SY/2M86UN](#) [DTS25SZ/2](#) [DTS37PX](#)  
[DTS37PY/2M86UN](#) [DTS37PYC/2M66UN](#) [DTS37PZ/2](#) [DTS37SX](#) [DTS37SY/2M86UN](#) [DTS37SYC/2M66UN](#) [DTS50PX](#)  
[DTS50PY/2M86UN](#) [DTS50SX](#) [DTS50SYC/2 M66UN](#) [DTS50SZ/2](#) [HD-D26PY/2](#) [HD-D26PY/2M86UN](#) [HD-D26SY/2](#) [HD-D44PY/2](#) [HD-](#)  
[D44SY/2](#) [HD-D62PY/2](#)