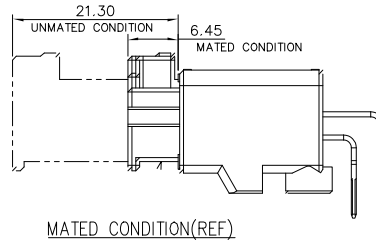
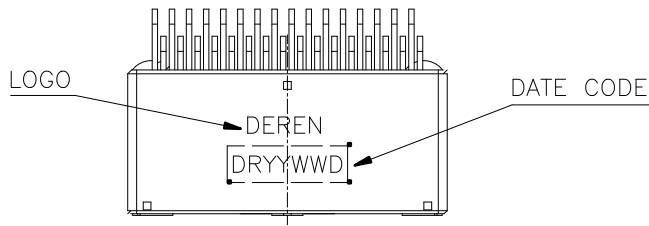
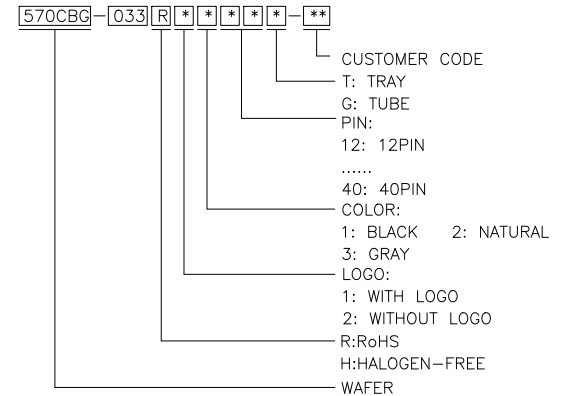
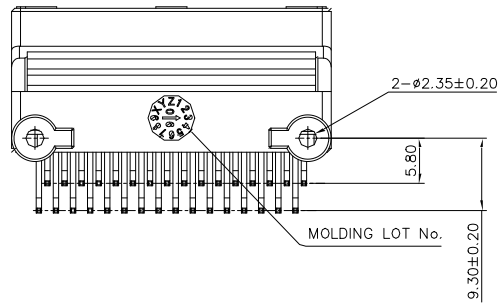
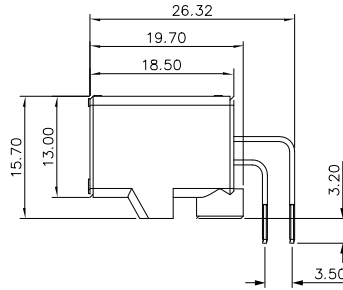
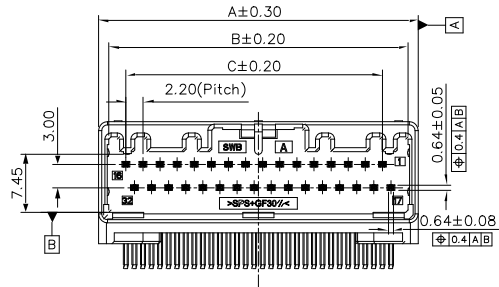


REV.	ECN NO.	LOCATION	DESCRIPTION	DATE	DESIGN
1			INITIAL RELEASE	2023.03.14	Yy_D



- NOTES:
- PRODUCT MEETS CONTROLLED SUBSTANCES SPEC. ROHS 2.0
- MATERIAL:
    - HOUSING: SPS, UL94V-0; COLOR: BLACK.
    - CONTACT: BRASS.
  - FINISH:
    - CONTACT: 100u"MIN. TIN PLATING ON SOLDER TAIL AREA. 50u", NICKEL UNDERPLATING OVERALL.
  - ELECTRICAL SPECIFICATION:
    - VOLTAGE RATING: 50V MAX. AC/DC.
    - CURRENT RATING: 3A MAX. AC/DC.
    - WITHSTANDING VOLTAGE: 1000V AC/MINUTE.
    - TEMPERATURE RANGE: -40°C~+125°C
    - INSULATION RESISTANCE: 1000MΩ.
    - CONTACT RESISTANCE: <math>\leq 5M\Omega</math> MAX.AFTER ENVIRONMENT TESTING:<math>\leq 10M\Omega</math>



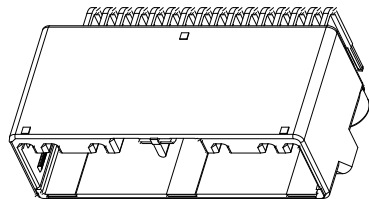
Poles	Dimensions (mm)		
	A	B	C
2*06	19.10	16.50	11.00
2*08	23.50	20.90	15.40
2*10	27.90	25.30	19.80
2*12	32.30	29.70	24.20
2*14	36.70	34.10	28.60
2*16	41.10	38.50	33.00
2*18	45.50	43.00	37.40
2*20	49.90	47.40	41.80

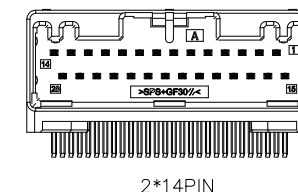
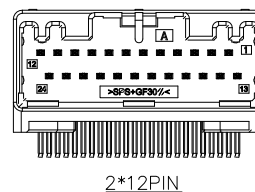
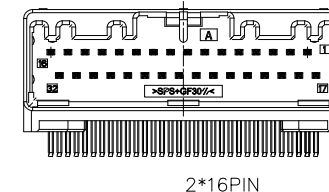
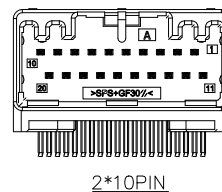
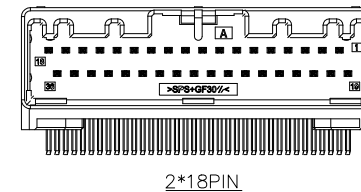
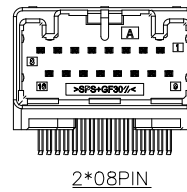
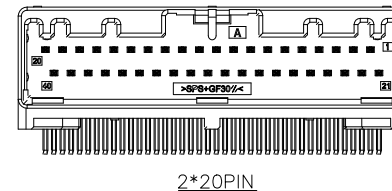
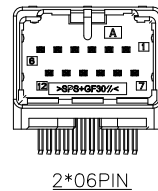
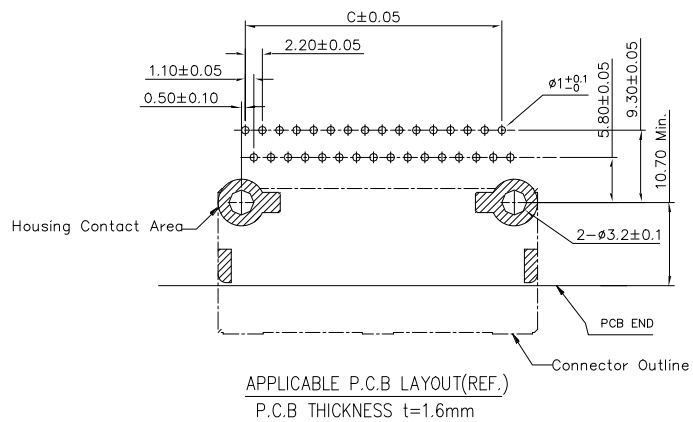
DIM	TOL	DIM	TOL
x.	±0.35	x.	±2'
.x	±0.30		
.xx	±0.25		

<p><b>DEREN</b> SHENZHEN DEREN ELECTRONIC CO., LTD</p>	CUSTOMER DRAWING	DATE	TITLE: WAFER 2.20PH 13H R/A DIP CONN
	DESIGN: yy_D	2023.03.14	P/N:SEE TABLE
	CHECK:		SHEET: 1/3
	APPROVAL:		SCALE: 1:1 UNIT: mm

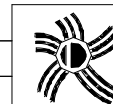
DRAW NO. \*\*\*

REV. 1



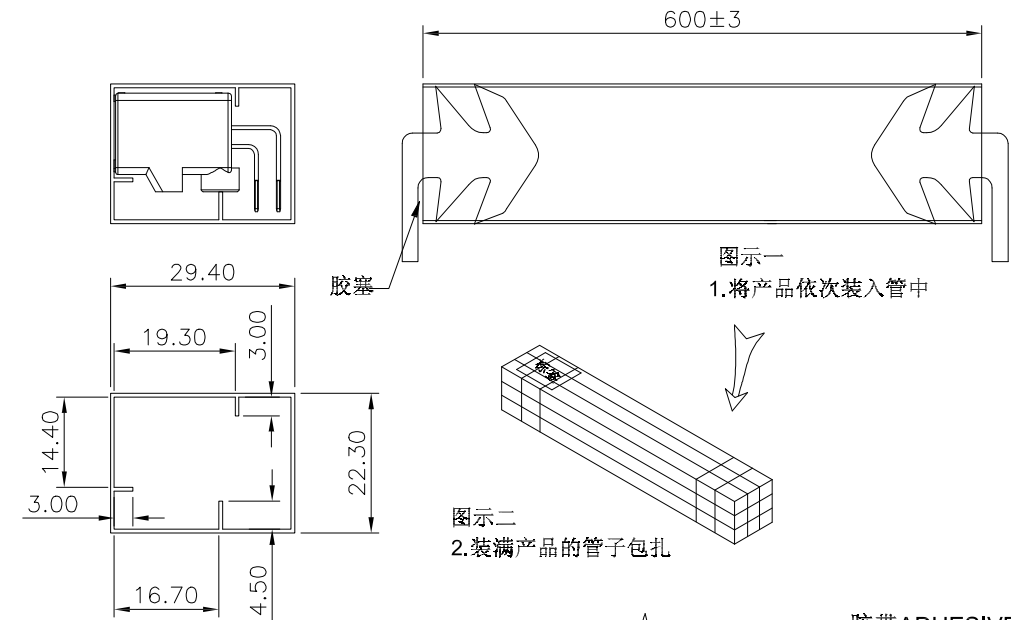


DIM	TOL	DIM	TOL
x.	±0.35	x.	±2'
.x	±0.30		
.xx	±0.25		

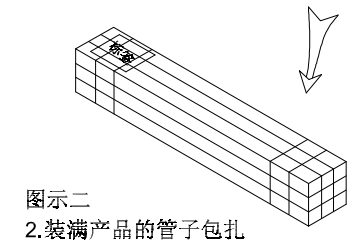


**DEREN**  
SHENZHEN DEREN ELECTRONIC CO., LTD

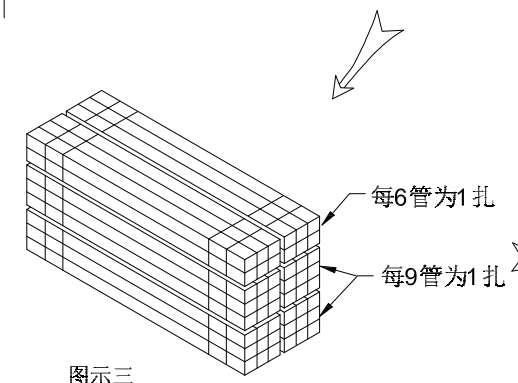
DRAW NO. ***	CUSTOMER DRAWING	DATE	TITLE: WAFER 2.20PH 13H R/A DIP CONN	
	DESIGN: yy_D	2023.03.14	P/N:SEE TABLE	
REV. 1	CHECK:		SHEET: 2/3	
APPROVAL:			SCALE: 1:1	UNIT: mm



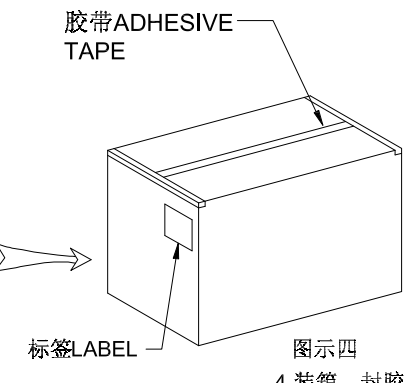
图示一  
1.将产品依次装入管中



图示二  
2.装满产品的管子包扎



图示三  
3.将每扎管子包扎



图示四  
4.装箱, 封胶

说明:

- 1.将产品依图示方向放入真空管内, 方向须一致, 每个真空管放的产品数量依Pin 数不同而不同, 具体详见包装明细表, 真空管两头用胶塞塞住, 如图示一。
- 2.将装好产品的真空管平放在桌面上以3PCS为一排然后再叠放3列或2列为1把如图二或图三, 整理好后用PE膜将1把真空管两头PE膜缠绕包好, 并在左边PE膜处贴1PCS产品标签, 如图示二。
- 3.将上步完成的产品以每把进行包扎, 包装成一整扎, 以图示三
- 4.将包扎好产品放入纸箱内, 并将纸箱用胶带封好, 在其侧面右上角贴上出货标签。
- 5.纸箱规格: 600\*200\*180mm 真空管规格: 600\*29.4\*22.3mm
- 6.纸箱厚度: 6~7mm

PIN数	每支真空产品数量PCS/管	每箱真空管数量 PCS管/箱	每箱包装数量 PCS/箱
2*06	30	48	1440
2*08	24	48	1152
2*10	20	48	960
2*12	17	48	816
2*14	15	48	720
2*16	13	48	624
2*18	12	48	576
2*20	11	48	528

DIM	TOL	DIM	TOL
x.	/	x.	/
.x	/		
.xx	/		

**DEREN**  
SHENZHEN DEREN ELECTRONIC CO., LTD

CUSTOMER DRAWING		DATE	TITLE: WAFER 2:20PH 13H R/A DIP CONN
DRAW NO. ***	DESIGN: Yy_D	2023.03.14	P/N:SEE TABLE
REV. 1	CHECK:		SHEET: 3/3
APPROVAL:			SCALE: N/A UNIT: mm

## X-ON Electronics

Largest Supplier of Electrical and Electronic Components

*Click to view similar products for [Headers & Wire Housings](#) category:*

*Click to view products by [DEREN](#) manufacturer:*

Other Similar products are found below :

[0015917161](#) [0022155065](#) [57102-F02-18ULF](#) [58102-G61-06LF](#) [582553-1](#) [01.001.5753.1](#) [0050291907](#) [02.125.8002.8](#) [609-3404](#) [61062-3](#)  
[CSU011177004](#) [622-0430](#) [622-3653LF](#) [63453-116](#) [636-1030](#) [636-1427](#) [636-3427](#) [636-4007](#) [641938-9](#) [65495-038](#) [65692-001LF](#) [65781-018](#)  
[65781-047](#) [65817-010LF](#) [65817-015LF](#) [67095-007LF](#) [67601157](#) [68631-112](#) [699319-000](#) [70.362.1628.0](#) [70-4210](#) [70-4226B](#) [70-4853B](#) [707-](#)  
[5028](#) [71.350.2428.0](#) [733-134](#) [733-162](#) [760-3052](#) [MHR-64-VUAL](#) [80.063.4001.1](#) [800-90-001-10-001000](#) [801-43-002-10-013000](#)  
[801-43-006-10-002000](#) [803-43-024-10-001000](#) [803-93-012-10-001000](#) [8-1437020-4](#) [819-22-004-30-001101](#) [820-22-006-30-001101](#)  
[820-22-008-30-001101](#) [821-22-002-10-001101](#)