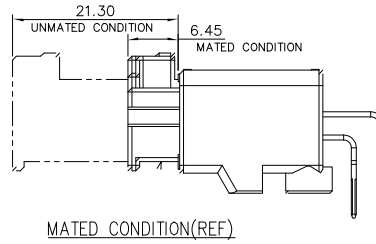
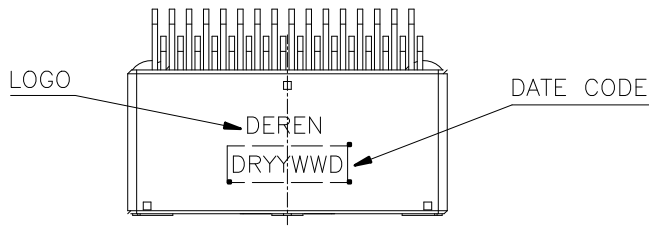
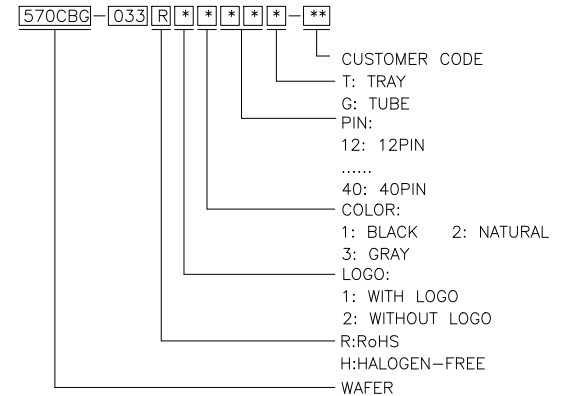
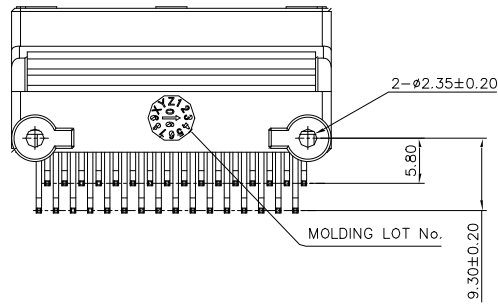
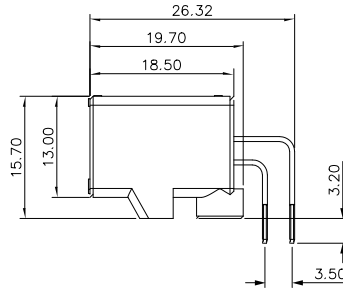
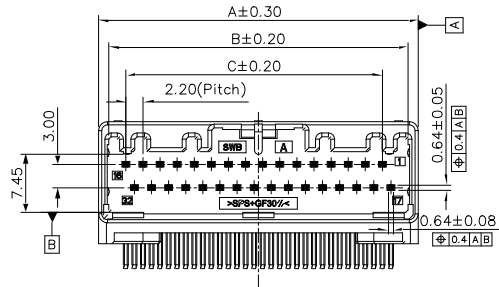


| REV. | ECN NO. | LOCATION | DESCRIPTION | DATE | DESIGN |
|------|---------|----------|-----------------|------------|--------|
| 1 | | | INITIAL RELEASE | 2023.03.14 | Yy_D |



- NOTES:
 PRODUCT MEETS CONTROLLED SUBSTANCES SPEC. ROHS 2.0
- MATERIAL:
 - HOUSING: SPS, UL94V-0; COLOR: BLACK.
 - CONTACT: BRASS.
 - FINISH:
 - CONTACT: 100u"MIN. TIN PLATING ON SOLDER TAIL AREA. 50u". NICKEL UNDERPLATING OVERALL.
 - ELECTRICAL SPECIFICATION:
 - VOLTAGE RATING: 50V MAX. AC/DC.
 - CURRENT RATING: 3A MAX. AC/DC.
 - WITHSTANDING VOLTAGE: 1000V AC/MINUTE.
 - TEMPERATURE RANGE: -40°C~+125°C
 - INSULATION RESISTANCE: 1000MΩ.
 - CONTACT RESISTANCE: $\leq 5M\Omega$ MAX.AFTER ENVIRONMENT TESTING:$\leq 10M\Omega$

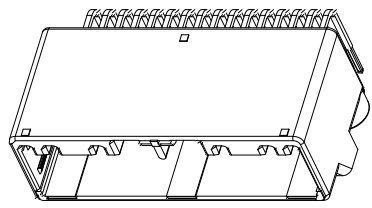


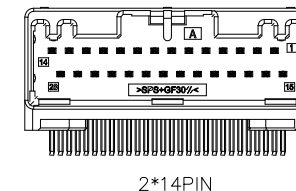
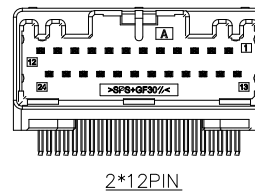
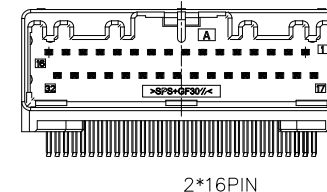
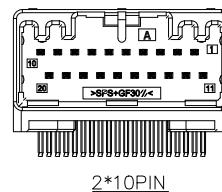
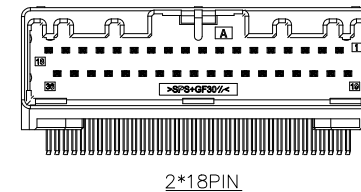
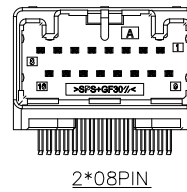
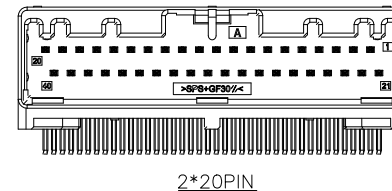
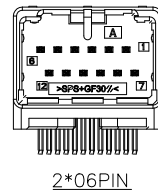
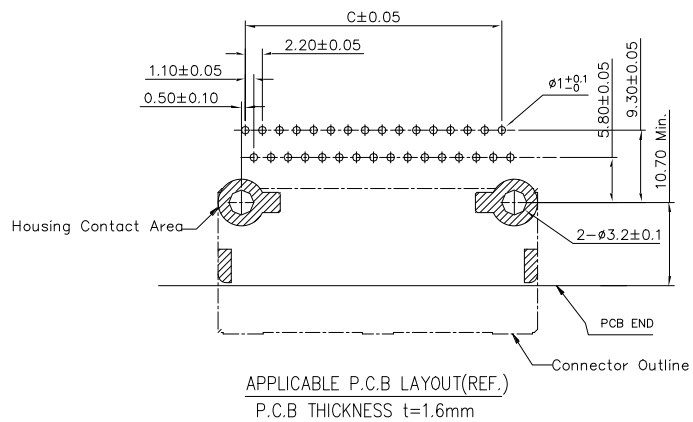
| Poles | Dimensions (mm) | | |
|-------|-----------------|-------|-------|
| | A | B | C |
| 2*06 | 19.10 | 16.50 | 11.00 |
| 2*08 | 23.50 | 20.90 | 15.40 |
| 2*10 | 27.90 | 25.30 | 19.80 |
| 2*12 | 32.30 | 29.70 | 24.20 |
| 2*14 | 36.70 | 34.10 | 28.60 |
| 2*16 | 41.10 | 38.50 | 33.00 |
| 2*18 | 45.50 | 43.00 | 37.40 |
| 2*20 | 49.90 | 47.40 | 41.80 |

| DIM | TOL | DIM | TOL |
|-----|-------|-----|-----|
| x. | ±0.35 | x. | ±2' |
| .x | ±0.30 | | |
| .xx | ±0.25 | | |

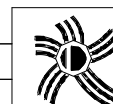
DEREN
 SHENZHEN DEREN ELECTRONIC CO., LTD

| | | | | | |
|----------|---------|-----------|---------------|--------------------------------------|-----|
| DRAW NO. | *** | DATE | 2023.03.14 | TITLE: WAFER 2.20PH 13H R/A DIP CONN | |
| | DESIGN: | Yy_D | P/N:SEE TABLE | SHEET: | 1/3 |
| REV. | 1 | APPROVAL: | | SCALE: | 1:1 |
| | | | | UNIT: | mm |



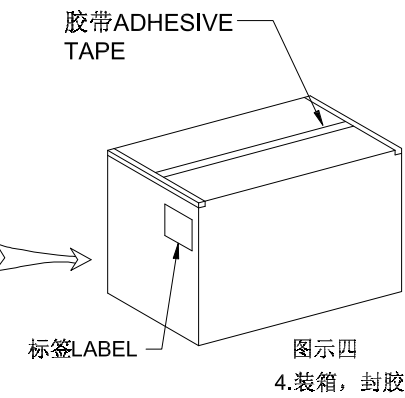
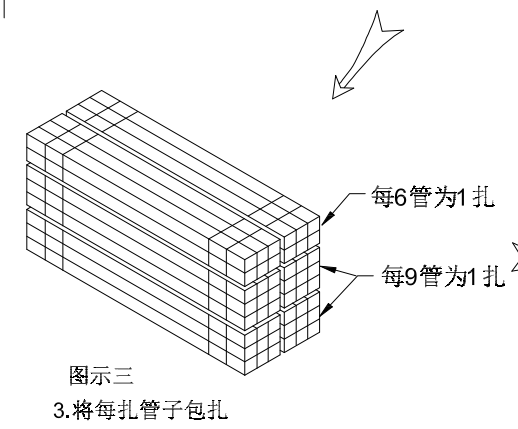
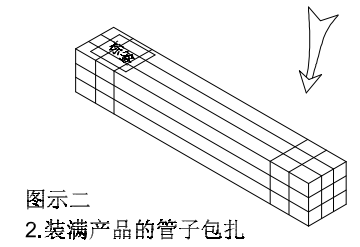
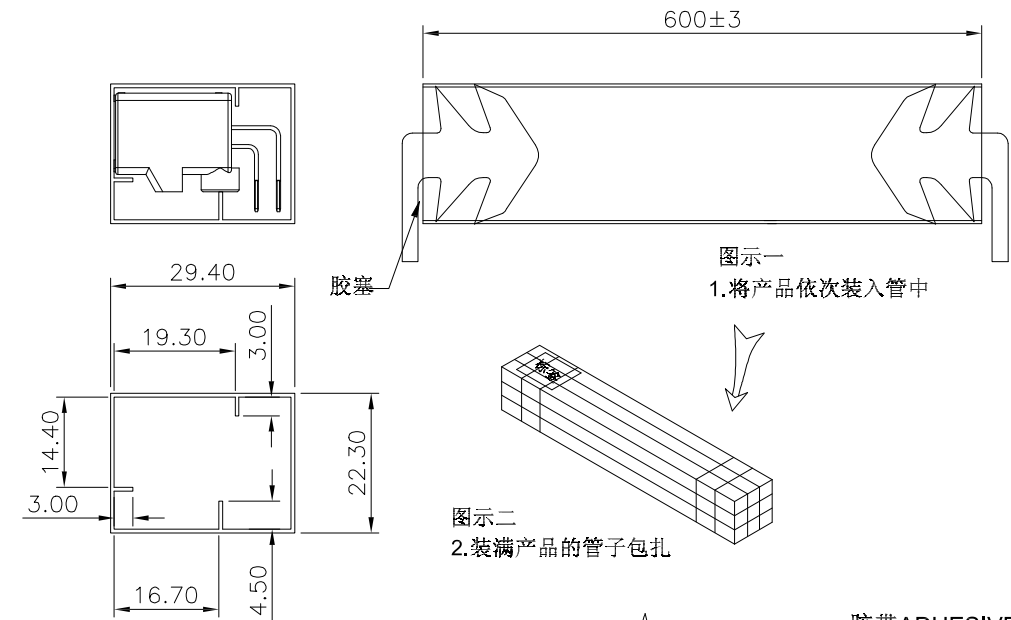


| DIM | TOL | DIM | TOL |
|-----|-------|-----|-----|
| x. | ±0.35 | x. | ±2' |
| .x | ±0.30 | | |
| .xx | ±0.25 | | |



DEREN
SHENZHEN DEREN ELECTRONIC CO., LTD

| | | | | | | | |
|-----------|---------|--------|------|------------|--------------------------------------|-----|----------|
| DRAW NO. | DESIGN: | yy_D | DATE | 2023.03.14 | TITLE: WAFER 2.20PH 13H R/A DIP CONN | | |
| REV. | 1 | CHECK: | | | P/N:SEE TABLE | | |
| APPROVAL: | | | | | SHEET: | 2/3 | |
| | | | | | SCALE: | 1:1 | UNIT: mm |



- 说明:
- 1.将产品依图示方向放入真空管内, 方向须一致, 每个真空管放的产品数量依Pin 数不同而不同, 具体详见包装明细表, 真空管两头用胶塞塞住, 如图示一。
 - 2.将装好产品的真空管平放在桌面上以3PCS为一排然后再叠放3列或2列为1把如图二或图三, 整理好后用PE膜将1把真空管两头PE膜缠绕包好, 并在左边PE膜处贴1PCS产品标签, 如图示二。
 - 3.将上步完成的产品以每把进行包扎, 包装成一整扎, 以图示三
 - 4.将包扎好产品放入纸箱内, 并将纸箱用胶带封好, 在其侧面右上角贴上出货标签。
 - 5.纸箱规格: 600*200*180mm 真空管规格: 600*29.4*22.3mm
 - 6.纸箱厚度: 6~7mm

| PIN数 | 每支真空产品数量PCS/管 | 每箱真空管数量 PCS管/箱 | 每箱包装数量 PCS/箱 |
|------|---------------|----------------|--------------|
| 2*06 | 30 | 48 | 1440 |
| 2*08 | 24 | 48 | 1152 |
| 2*10 | 20 | 48 | 960 |
| 2*12 | 17 | 48 | 816 |
| 2*14 | 15 | 48 | 720 |
| 2*16 | 13 | 48 | 624 |
| 2*18 | 12 | 48 | 576 |
| 2*20 | 11 | 48 | 528 |

| DIM | TOL | DIM | TOL |
|-----|-----|-----|-----|
| x. | / | x. | / |
| .x | / | | |
| .xx | / | | |

DEREN
SHENZHEN DEREN ELECTRONIC CO., LTD

| | | | |
|------------------|--------------|------------|--------------------------------------|
| CUSTOMER DRAWING | | DATE | TITLE: WAFER 2:20PH 13H R/A DIP CONN |
| DRAW NO. *** | DESIGN: Yy_D | 2023.03.14 | P/N:SEE TABLE |
| REV. 1 | CHECK: | | SHEET: 3/3 |
| APPROVAL: | | | SCALE: N/A UNIT: mm |

X-ON Electronics

Largest Supplier of Electrical and Electronic Components

Click to view similar products for [Headers & Wire Housings](#) category:

Click to view products by [DEREN](#) manufacturer:

Other Similar products are found below :

[0015917161](#) [0022155065](#) [57102-F02-18ULF](#) [58102-G61-06LF](#) [582553-1](#) [01.001.5753.1](#) [0050291907](#) [02.125.8002.8](#) [609-3404](#) [61062-3](#)
[CSU011177004](#) [622-0430](#) [622-3653LF](#) [63453-116](#) [636-1030](#) [636-1427](#) [636-3427](#) [636-4007](#) [641938-9](#) [65495-038](#) [65692-001LF](#) [65781-018](#)
[65781-047](#) [65817-010LF](#) [65817-015LF](#) [67095-007LF](#) [67601157](#) [68631-112](#) [699319-000](#) [70.362.1628.0](#) [70-4210](#) [70-4226B](#) [70-4853B](#) [707-](#)
[5028](#) [71.350.2428.0](#) [733-134](#) [733-162](#) [760-3052](#) [MHR-64-VUAL](#) [80.063.4001.1](#) [800-90-001-10-001000](#) [801-43-002-10-013000](#)
[801-43-006-10-002000](#) [803-43-024-10-001000](#) [803-93-012-10-001000](#) [8-1437020-4](#) [819-22-004-30-001101](#) [820-22-006-30-001101](#)
[820-22-008-30-001101](#) [821-22-002-10-001101](#)