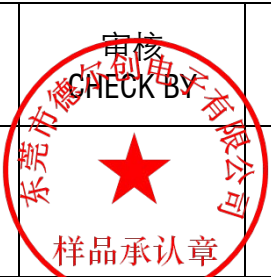


规格书  
SPECIFICATION

客户 CUSTOMER	立创
客户料号 CUSTOMER P/N	
规格描述 DESCRIPTION	涤纶电容CL11系列
产品编码 PART NUMBER	
日期 DATE	2022-07-18

德尔创承认栏 APPROVED BY DERSONIC			客户承认栏 APPROVED BY CUSTOMER	
批准 APPROVED BY	审核 CHECK BY	制订 FORMULATE BY	批准 APPROVED BY	审核 CHECK BY
				

东莞市德尔创电子有限公司

DONGGUAN DERSONIC ELECTRONIC CO., LTD.

广东省东莞市长安镇锦厦河南工业区锦平路 5 号

No. 5, Jinping Rd., Jinxia Henan Industrial Zone, Changan Town, Dongguan City, PRC.

TEL: +86-769-8155 5686 FAX: +86-769-8155 5989

Website: <http://www.dersonic.com>

## 一： 特性

项目	性能测试
温度使用范围	-40~+85℃ (+100℃ 0.7UR)
容量范围	0.001~0.12uF
容量误差	±5% (J) ±10% (K)
额定电压	100V/250V/630V/1000V
绝缘电阻	≥30000MΩ (CR≤0.1 μF) ≥10000sMΩ (CR>0.1 μF)
耐电压	额定电压*2.5倍(5Sec) Ur≤500V 额定电压*2.0倍(5Sec) Ur>500V
损耗角正切	0.01 MAX 1KHZ
测试条件	1KHZ, 1V, 25℃

## 二： 产品尺寸

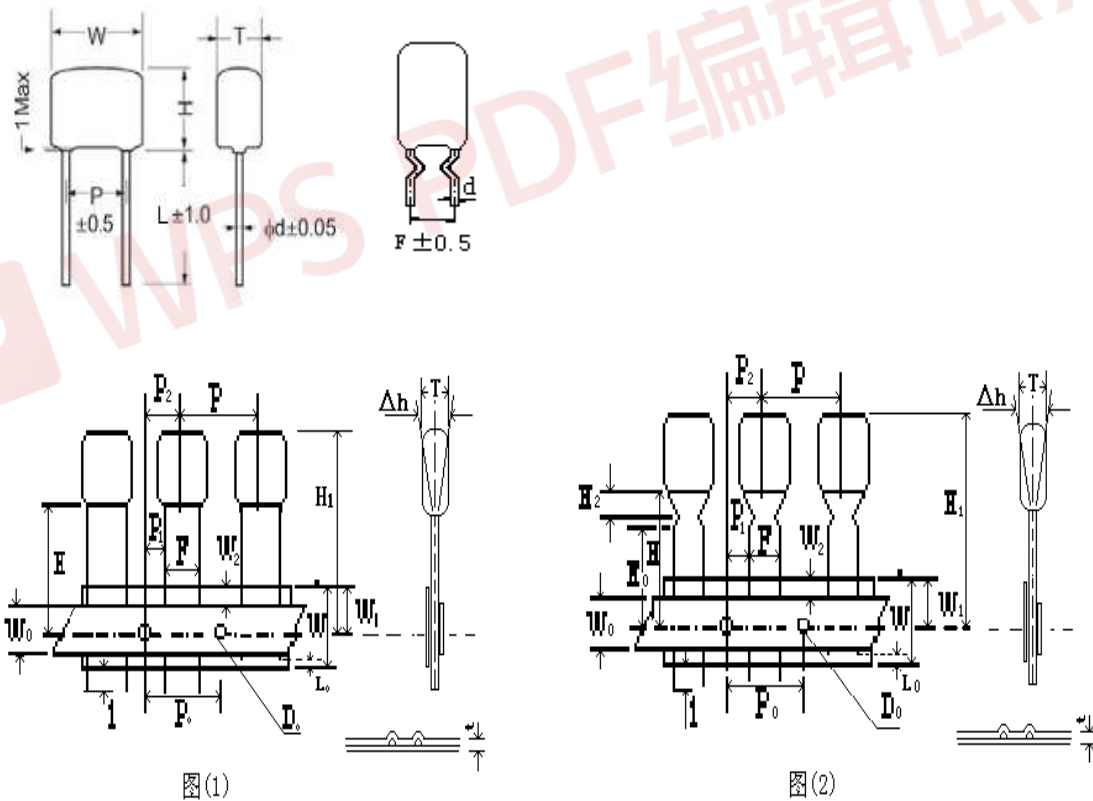


表 1： 成型编带： 图(1)、图(2) 编带尺寸表

符号	P	P <sub>0</sub>	P <sub>1</sub>	P <sub>2</sub>	F	Δh	W	W <sub>0</sub>	W <sub>1</sub>
尺寸	12.7	12.7	3.85	6.35	5	0	18	9.5min	9.0
误差	±1.0	±0.2	±0.5	±1.3	±0.5	±2.0	±0.5	/	±0.5
符号	W <sub>2</sub>	H	H <sub>0</sub>	H <sub>1</sub>	l	D <sub>0</sub>	t	L <sub>0</sub>	
尺寸	0-3.0	20	16	32.2max	2.0max	4.0	0.7	7.0max	
误差	/	±1	±0.5	/	/	±0.2	±0.2	/	



### 三：性能测试

NO	项目	试验结果		试验方法
3.1	端子强度实验	拉力测试	无引脚断及电容没有损伤	IEC68-2-21-1983 (SJZ9001.21) U 直径 (D) <0.5mm 抗张力0.5KG 时间为10秒 直径 (D) 0.6mm 抗张力1.0KG 时间为10 秒 直径 (D) >0.8mm 抗张力2.0KG 时间为20秒
		弯曲测试	无引脚断及电容没有损伤	IEC68-2-21-1983 (SJZ9001.21) U 抗弯强度: 0.5KG (5N) 弯曲时间: 左右两边连续弯曲 (4*90度)
3.2	焊锡耐热性	外观: 导线没有损伤 电容变化率 (1KHZ) $\Delta C/C$ . $\text{tg } \delta$ REFER TO: 3.4		IEC68-2-20 (1979)(SJZ901.31) T 焊锡温度: $260 \pm 5^\circ\text{C}$ 浸渍时间: $5 \pm 1\text{SEC}$
3.3	可焊性试验	约 95% 以上覆盖有锡在导线上 $\Delta C/C$ . $\text{tg } \delta$ REFER TO: 3.4		焊锡温度: $235 \pm 5^\circ\text{C}$ 浸渍时间: $2 \pm 0.5$ 秒 焊料成份: 99.96%SN+0.04%AG (SN60%/SB40%)
3.4	振动试验	外观: 没有损伤 电容变化率 (1KHZ) $\Delta C/C \leq 1\%$ $\text{tg } \delta$ : $C \leq 1\mu\text{F} \leq 0.001$ 变化值 $C > 1\mu\text{F} \leq 0.003$ 变化值 IR: >测试前的50%		IEC68-2-6 (1982)(SJZ9001.18) FC 测试频率为: 10-55HZ10-500HZ, 10-2000HZ 振幅: 0.75mm 最大加速度: $98\text{m/S}^2$
3.5	耐寒耐热试验 温度变化试验	外观: 没有损伤 电容变化率 (1KHZ) $\Delta C/C \leq 1\%$ $\text{tg } \delta$ : $C \leq 1\mu\text{F} \leq 0.0015$ 变化值 $C > 1\mu\text{F} \leq 0.0030$ 变化值 IR: >测试前的50%		IEC68-2-1 (1976)(SJZ9001.2) A 试验温度: $-40 \pm 2^\circ\text{C}$ 试验时间: 2 小时温度循环试验 上限温度及下限温度5个循环各30分钟

NO	项目	试验结果	试验方法
3.6	干热试验	外观：没有损伤 电容变化率（1KHZ） $\Delta C/C \leq 1\%$ tg $\delta$ : $C \leq 1\mu F \leq 0.0015$ 变化值 $C > 1\mu F \leq 0.0030$ 变化值 IR: >测试前的50%	IEC68-2-2（1976）(SJZ9001.3) B 试验温度：85±2℃ 试验时间：16小时
3.7	耐湿性	外观：没有损伤 电容变化率（1KHZ） $\Delta C/C \leq 1\%$ tg $\delta$ : $C \leq 1\mu F \leq 0.0010$ 变化值 $C > 1\mu F \leq 0.0030$ 变化值 IR: >测试前的50%	IEC68-2-3（1969）(SJZ9001.5) CA 试验温度：40±2℃ 相对温度：90-95% 试验时间：500小时
3.8	寿命测试	外观：没有损伤 电容变化率（1KHZ） $\Delta C/C \leq 1\%$ tg $\delta$ : $C \leq 1\mu F \leq 0.0020$ 变化值 $C > 1\mu F \leq 0.0030$ 变化值 IR: >测试前的50%	IEC68-2-2（1976）(SJZ9001.3) 温度试验：85±3℃ 试验时间：1000 小时 试验电压：额定电压*1.5VDC 线路中应加一电阻，阻值为每伏特施加电压为1Ω
<p>3.9. 保存及使用条件：</p> <p>A. 保存温度及湿度：25±5℃ 65±5%RHB。</p> <p>B. 保存时间：一年</p>			

## X-ON Electronics

Largest Supplier of Electrical and Electronic Components

*Click to view similar products for [Film Capacitors](#) category:*

*Click to view products by [Dersonic](#) manufacturer:*

Other Similar products are found below :

[M83421/01-3089R](#) [703-6G](#) [750-1018](#) [FKP1R031507E00JYSD](#) [FKP1U024707E00KYSD](#) [82DC4100CK60J](#) [82EC1100DQ50K](#)  
[MMWAF150KME](#) [PCY2130F30153](#) [PME261JB5220KR19T0](#) [QXJ2E474KTPT](#) [QXL2B333KTPT](#) [QXM2G104K](#) [EEC2G505HQA406](#)  
[B32234-.033@250V-K](#) [B32520C6332K000](#) [B32522C6104K000](#) [B32523Q3155J](#) [B32676E6755K](#) [B81133-C1104-M3](#) [MTC355L1](#) [217-0716-](#)  
[001](#) [PA225L30](#) [221A10-120](#) [CB182K0184J--](#) [KP1830-247/061-G](#) [SCD105K122A3-22](#) [SCD205K122A3-24](#) [F601BL225K063CL60A](#)  
[FKP1T024707C00KYSD](#) [PCX2339F65224](#) [2222 368 55105](#) [2222 370 21683](#) [QXL2E473KTPT](#) [445450-1](#) [B32524Q6155J](#) [46KI3100JBM1K](#)  
[46KI322000M1M](#) [MKP 1839-215-633](#) [MKP 1840-447-165](#) [MKP383510063JKP2T0](#) [MKT182022263473](#) [WMC08P22](#) [YE333](#) [ECQ-](#)  
[W4223KZ](#) [EEC2G805HQA415](#) [PA103L30](#) [82DC3100DQ50J](#) [82EC2150DQ50K](#) [WMF1D68](#)