


规格书
SPECIFICATION

| | |
|----------------------|------------|
| 客户 CUSTOMER | 立创 |
| 客户料号 CUSTOMER P/N | |
| 规格描述 DESCRIPTION | 涤纶电容CL11系列 |
| 产品编码 PART NUMBER | |
| 日期 DATE | 2022-07-18 |

| 德尔创承认栏 APPROVED BY DERSONIC | | | 客户承认栏 APPROVED BY CUSTOMER | |
|--------------------------------|---|-----------------------|-------------------------------|----------------|
| 批准 APPROVED BY | 审核 CHECK BY | 制订 FORMULATE BY | 批准 APPROVED BY | 审核 CHECK BY |
| |  | | | |

东莞市德尔创电子有限公司

DONGGUAN DERSONIC ELECTRONIC CO., LTD.

广东省东莞市长安镇锦厦河南工业区锦平路 5 号

No. 5, Jinping Rd., Jinxia Henan Industrial Zone, Changan Town, Dongguan City, PRC.

TEL: +86-769-8155 5686 FAX: +86-769-8155 5989

Website: <http://www.dersonic.com>

一： 特性

| 项目 | 性能测试 |
|--------|--|
| 温度使用范围 | -40~+85℃ (+100℃ 0.7UR) |
| 容量范围 | 0.001~0.12uF |
| 容量误差 | ±5% (J) ±10% (K) |
| 额定电压 | 100V/250V/630V/1000V |
| 绝缘电阻 | ≥30000MΩ (CR≤0.1 μF) ≥10000sMΩ (CR>0.1 μF) |
| 耐电压 | 额定电压*2.5倍(5Sec) Ur≤500V 额定电压*2.0倍(5Sec) Ur>500V |
| 损耗角正切 | 0.01 MAX 1KHZ |
| 测试条件 | 1KHZ, 1V, 25℃ |

二： 产品尺寸

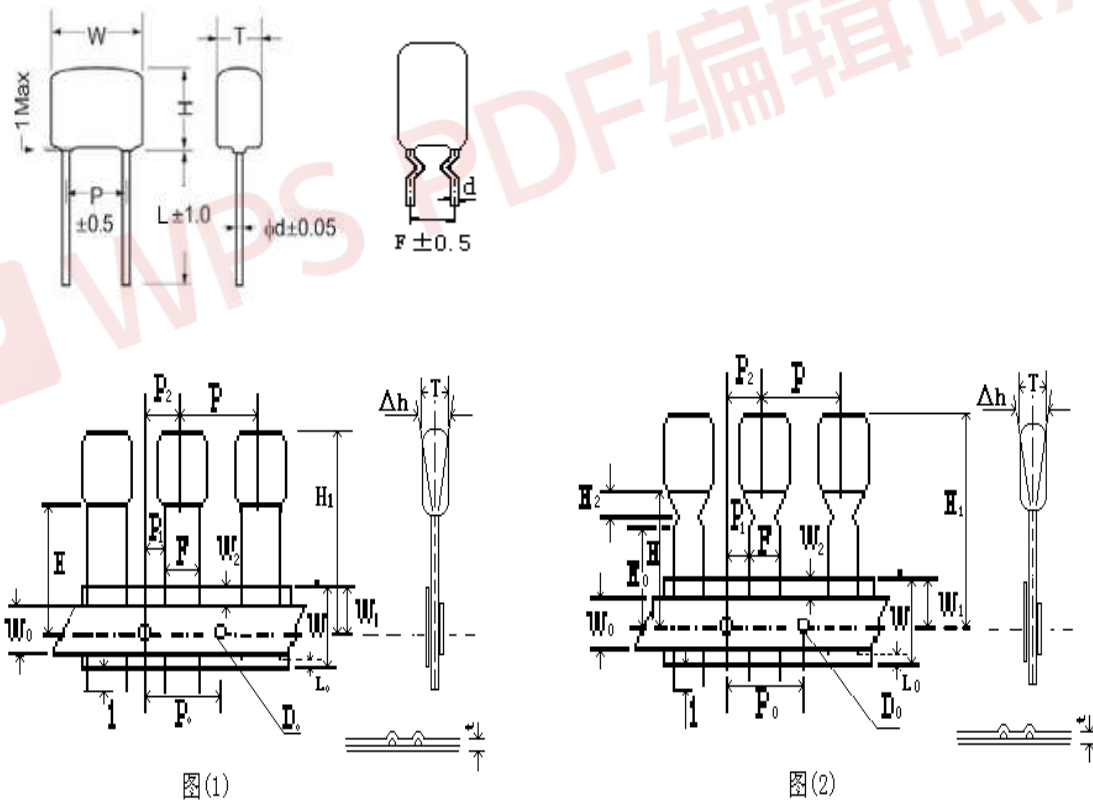


表 1： 成型编带： 图(1)、图(2) 编带尺寸表

| | | | | | | | | | |
|----|----------------|----------------|----------------|----------------|--------|----------------|------|----------------|----------------|
| 符号 | P | P ₀ | P ₁ | P ₂ | F | Δh | W | W ₀ | W ₁ |
| 尺寸 | 12.7 | 12.7 | 3.85 | 6.35 | 5 | 0 | 18 | 9.5min | 9.0 |
| 误差 | ±1.0 | ±0.2 | ±0.5 | ±1.3 | ±0.5 | ±2.0 | ±0.5 | / | ±0.5 |
| 符号 | W ₂ | H | H ₀ | H ₁ | l | D ₀ | t | L ₀ | |
| 尺寸 | 0-3.0 | 20 | 16 | 32.2max | 2.0max | 4.0 | 0.7 | 7.0max | |
| 误差 | / | ±1 | ±0.5 | / | / | ±0.2 | ±0.2 | / | |

三：性能测试

| NO | 项目 | 试验结果 | | 试验方法 |
|-----|------------------|---|-------------|---|
| 3.1 | 端子强度实验 | 拉力测试 | 无引脚断及电容没有损伤 | IEC68-2-21-1983 (SJZ9001.21) U 直径 (D) <0.5mm 抗张力0.5KG 时间为10秒 直径 (D) 0.6mm 抗张力1.0KG 时间为10 秒 直径 (D) >0.8mm 抗张力2.0KG 时间为20秒 |
| | | 弯曲测试 | 无引脚断及电容没有损伤 | IEC68-2-21-1983 (SJZ9001.21) U 抗弯强度: 0.5KG (5N) 弯曲时间: 左右两边连续弯曲 (4*90度) |
| 3.2 | 焊锡耐热性 | 外观: 导线没有损伤 电容变化率 (1KHZ) $\Delta C/C$. $\text{tg } \delta$ REFER TO: 3.4 | | IEC68-2-20 (1979)(SJZ901.31) T 焊锡温度: $260 \pm 5^\circ\text{C}$ 浸渍时间: $5 \pm 1\text{SEC}$ |
| 3.3 | 可焊性试验 | 约 95% 以上覆盖有锡在导线上 $\Delta C/C$. $\text{tg } \delta$ REFER TO: 3.4 | | 焊锡温度: $235 \pm 5^\circ\text{C}$ 浸渍时间: 2 ± 0.5 秒 焊料成份: 99.96%SN+0.04%AG (SN60%/SB40%) |
| 3.4 | 振动试验 | 外观: 没有损伤 电容变化率 (1KHZ) $\Delta C/C \leq 1\%$ $\text{tg } \delta$: $C \leq 1\mu\text{F} \leq 0.001$ 变化值 $C > 1\mu\text{F} \leq 0.003$ 变化值 IR: >测试前的50% | | IEC68-2-6 (1982)(SJZ9001.18) FC 测试频率为: 10-55HZ 10-500HZ, 10-2000HZ 振幅: 0.75mm 最大加速度: 98m/S^2 |
| 3.5 | 耐寒耐热试验 温度变化试验 | 外观: 没有损伤 电容变化率 (1KHZ) $\Delta C/C \leq 1\%$ $\text{tg } \delta$: $C \leq 1\mu\text{F} \leq 0.0015$ 变化值 $C > 1\mu\text{F} \leq 0.0030$ 变化值 IR: >测试前的50% | | IEC68-2-1 (1976)(SJZ9001.2) A 试验温度: $-40 \pm 2^\circ\text{C}$ 试验时间: 2 小时温度循环试验 上限温度及下限温度5个循环各30分钟 |

| NO | 项目 | 试验结果 | 试验方法 |
|--|------|---|--|
| 3.6 | 干热试验 | 外观：没有损伤 电容变化率（1KHZ） $\Delta C/C \leq 1\%$ tg δ : $C \leq 1\mu F \leq 0.0015$ 变化值 $C > 1\mu F \leq 0.0030$ 变化值 IR: >测试前的50% | IEC68-2-2（1976）(SJZ9001.3) B 试验温度：85±2℃ 试验时间：16小时 |
| 3.7 | 耐湿性 | 外观：没有损伤 电容变化率（1KHZ） $\Delta C/C \leq 1\%$ tg δ : $C \leq 1\mu F \leq 0.0010$ 变化值 $C > 1\mu F \leq 0.0030$ 变化值 IR: >测试前的50% | IEC68-2-3（1969）(SJZ9001.5) CA 试验温度：40±2℃ 相对温度：90-95% 试验时间：500小时 |
| 3.8 | 寿命测试 | 外观：没有损伤 电容变化率（1KHZ） $\Delta C/C \leq 1\%$ tg δ : $C \leq 1\mu F \leq 0.0020$ 变化值 $C > 1\mu F \leq 0.0030$ 变化值 IR: >测试前的50% | IEC68-2-2（1976）(SJZ9001.3) 温度试验：85±3℃ 试验时间：1000 小时 试验电压：额定电压*1.5VDC 线路中应加一电阻，阻值为每伏特施加电压为1Ω |
| <p>3.9. 保存及使用条件：</p> <p>A. 保存温度及湿度：25±5℃ 65±5%RHB。</p> <p>B. 保存时间：一年</p> | | | |

X-ON Electronics

Largest Supplier of Electrical and Electronic Components

Click to view similar products for [Film Capacitors](#) category:

Click to view products by [Dersonic](#) manufacturer:

Other Similar products are found below :

[M83421/01-3089R](#) [703-6G](#) [F450KG153J250ALH0J](#) [750-1018](#) [FKP1-1000160010P15](#) [FKP1-1500160010P15](#) [FKP1U024707E00KYSD](#)
[82EC1100DQ50K](#) [MMWAF150KME](#) [PCY2130F30153](#) [PME261JB5220KR19T0](#) [A521HH333M035C](#) [QXJ2E474KTPT](#) [QXL2B333KTPT](#)
[QXM2G104K](#) [B32234-.033@250V-K](#) [B32520C6332K000](#) [B32522C6104K000](#) [B32523Q3155J](#) [B32676E6755K](#) [B81133-C1104-M3](#)
[MTC355L1](#) [217-0716-001](#) [PA225L30](#) [221A10-120](#) [CB182K0184J--](#) [KP1830-247/061-G](#) [SCD105K122A3-22](#) [SCD205K122A3-24](#)
[F601BL225K063CL60A](#) [PCX2339F65224](#) [PCX2339F65334](#) [2222 368 55105](#) [2222 370 21683](#) [QXL2E473KTPT](#) [445450-1](#) [B32524Q6155J](#)
[46KI3100JBM1K](#) [MKP 1839-215-633](#) [MKP 1840-447-165](#) [MKP383510063JKP2T0](#) [MKT182022263473](#) [WMC08P22](#) [YE333](#) [ECQ-](#)
[W4223KZ](#) [EEC2G805HQA415](#) [PA103L30](#) [82DC3100DQ50J](#) [82EC2150DQ50K](#) [WMF1D68](#)