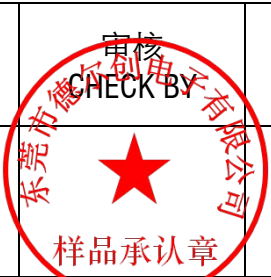


规格书  
SPECIFICATION

|                      |            |
|----------------------|------------|
| 客户<br>CUSTOMER       | 立创         |
| 客户料号<br>CUSTOMER P/N |            |
| 规格描述<br>DESCRIPTION  | 涤纶电容CL11系列 |
| 产品编码<br>PART NUMBER  |            |
| 日期<br>DATE           | 2022-07-18 |

| 德尔创承认栏<br>APPROVED BY DERSONIC |   |                       | 客户承认栏<br>APPROVED BY CUSTOMER |                |
|--------------------------------|---|-----------------------|-------------------------------|----------------|
| 批准<br>APPROVED BY              | 审核<br>CHECK BY  | 制订<br>FORMULATE<br>BY | 批准<br>APPROVED BY             | 审核<br>CHECK BY |
|                                |  |                       |                               |                |

东莞市德尔创电子有限公司

DONGGUAN DERSONIC ELECTRONIC CO., LTD.

广东省东莞市长安镇锦厦河南工业区锦平路 5 号

No. 5, Jinping Rd., Jinxia Henan Industrial Zone, Changan Town, Dongguan City, PRC.

TEL: +86-769-8155 5686 FAX: +86-769-8155 5989

Website: <http://www.dersonic.com>

## 一： 特性

| 项目     | 性能测试   |
|--------|--|
| 温度使用范围 | -40~+85℃ (+100℃ 0.7UR)                             |
| 容量范围   | 0.001~0.12uF                                       |
| 容量误差   | ±5% (J) ±10% (K)                                   |
| 额定电压   | 100V/250V/630V/1000V                               |
| 绝缘电阻   | ≥30000MΩ (CR≤0.1 μF)<br>≥10000sMΩ (CR>0.1 μF)      |
| 耐电压    | 额定电压*2.5倍(5Sec) Ur≤500V<br>额定电压*2.0倍(5Sec) Ur>500V |
| 损耗角正切  | 0.01 MAX 1KHZ                                      |
| 测试条件   | 1KHZ, 1V, 25℃                                      |

## 二： 产品尺寸

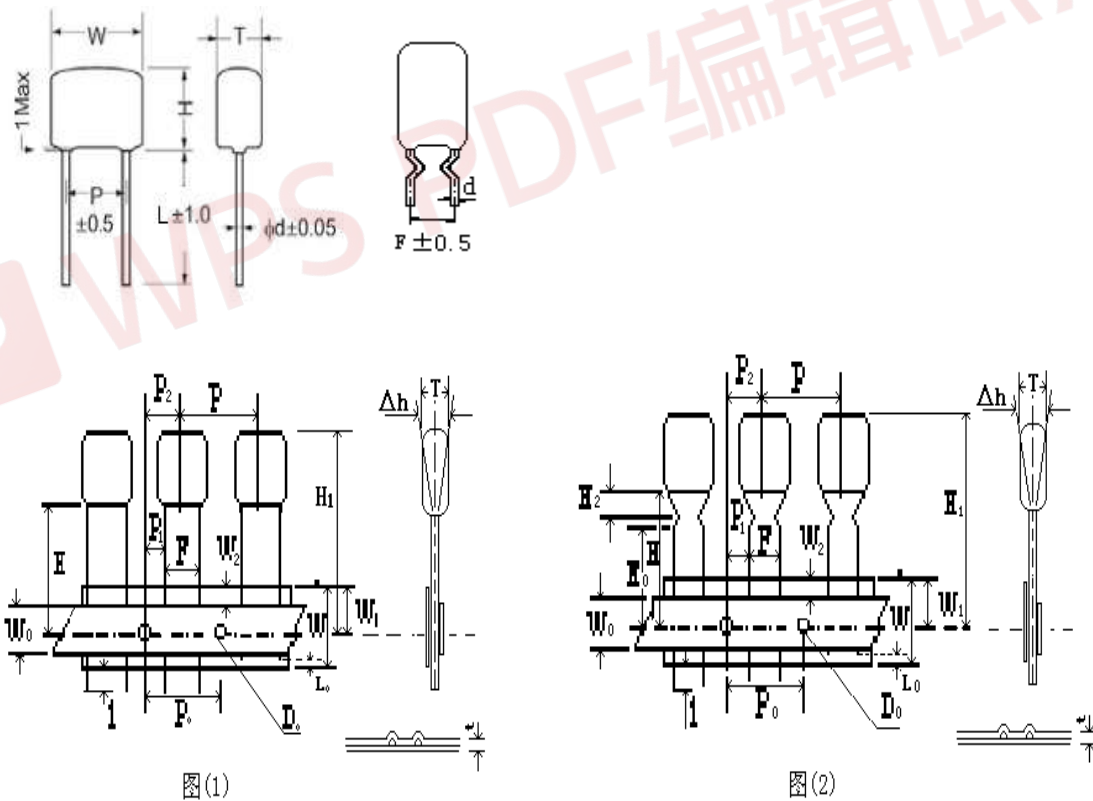


表 1： 成型编带： 图(1)、图(2) 编带尺寸表

|    |                |                |                |                |        |                |      |                |                |
|----|----------------|----------------|----------------|----------------|--------|----------------|------|----------------|----------------|
| 符号 | P              | P <sub>0</sub> | P <sub>1</sub> | P <sub>2</sub> | F      | Δh             | W    | W <sub>0</sub> | W <sub>1</sub> |
| 尺寸 | 12.7           | 12.7           | 3.85           | 6.35           | 5      | 0              | 18   | 9.5min         | 9.0            |
| 误差 | ±1.0           | ±0.2           | ±0.5           | ±1.3           | ±0.5   | ±2.0           | ±0.5 | /              | ±0.5           |
| 符号 | W <sub>2</sub> | H              | H <sub>0</sub> | H <sub>1</sub> | l      | D <sub>0</sub> | t    | L <sub>0</sub> |                |
| 尺寸 | 0-3.0          | 20             | 16             | 32.2max        | 2.0max | 4.0            | 0.7  | 7.0max         |                |
| 误差 | /              | ±1             | ±0.5           | /              | /      | ±0.2           | ±0.2 | /              |                |



### 三：性能测试

| NO  | 项目               | 试验结果  |             | 试验方法  |
|-----|------------------|---|-------------|---|
| 3.1 | 端子强度实验           | 拉力测试  | 无引脚断及电容没有损伤 | IEC68-2-21-1983 (SJZ9001.21) U<br>直径 (D) <0.5mm 抗张力0.5KG<br>时间为10秒<br>直径 (D) 0.6mm 抗张力1.0KG<br>时间为10 秒 直径 (D) >0.8mm<br>抗张力2.0KG 时间为20秒 |
|     |                  | 弯曲测试  | 无引脚断及电容没有损伤 | IEC68-2-21-1983 (SJZ9001.21) U<br>抗弯强度: 0.5KG (5N)<br>弯曲时间: 左右两边连续弯曲 (4*90度)  |
| 3.2 | 焊锡耐热性            | 外观: 导线没有损伤<br>电容变化率 (1KHZ)<br>$\Delta C/C$ . $\text{tg } \delta$<br>REFER TO: 3.4   |             | IEC68-2-20 (1979)(SJZ901.31) T<br>焊锡温度: $260 \pm 5^\circ\text{C}$<br>浸渍时间: $5 \pm 1\text{SEC}$  |
| 3.3 | 可焊性试验            | 约 95% 以上覆盖有锡在导线上<br>$\Delta C/C$ . $\text{tg } \delta$<br>REFER TO: 3.4   |             | 焊锡温度: $235 \pm 5^\circ\text{C}$ 浸渍时间: $2 \pm 0.5$ 秒<br>焊料成份:<br>99.96%SN+0.04%AG (SN60%/SB40%)  |
| 3.4 | 振动试验             | 外观: 没有损伤<br>电容变化率 (1KHZ)<br>$\Delta C/C \leq 1\%$<br>$\text{tg } \delta$ :<br>$C \leq 1\mu\text{F} \leq 0.001$<br>变化值<br>$C > 1\mu\text{F} \leq 0.003$<br>变化值<br>IR: >测试前的50%   |             | IEC68-2-6 (1982)(SJZ9001.18) FC<br>测试频率为:<br>10-55HZ10-500HZ, 10-2000HZ<br>振幅: 0.75mm<br>最大加速度: $98\text{m/S}^2$                        |
| 3.5 | 耐寒耐热试验<br>温度变化试验 | 外观: 没有损伤<br>电容变化率 (1KHZ)<br>$\Delta C/C \leq 1\%$<br>$\text{tg } \delta$ :<br>$C \leq 1\mu\text{F} \leq 0.0015$<br>变化值<br>$C > 1\mu\text{F} \leq 0.0030$<br>变化值<br>IR: >测试前的50% |             | IEC68-2-1 (1976)(SJZ9001.2) A<br>试验温度: $-40 \pm 2^\circ\text{C}$<br>试验时间: 2 小时温度循环试验<br>上限温度及下限温度5个循环各30分钟                              |

| NO  | 项目   | 试验结果  | 试验方法  |
|---|------|---|---|
| 3.6   | 干热试验 | 外观：没有损伤<br>电容变化率（1KHZ）<br>$\Delta C/C \leq 1\%$<br>tg $\delta$ :<br>$C \leq 1\mu F \leq 0.0015$<br>变化值<br>$C > 1\mu F \leq 0.0030$<br>变化值<br>IR: >测试前的50% | IEC68-2-2 (1976)(SJZ9001.3) B<br>试验温度: $85 \pm 2^\circ C$<br>试验时间: 16小时   |
| 3.7   | 耐湿性  | 外观：没有损伤<br>电容变化率（1KHZ）<br>$\Delta C/C \leq 1\%$<br>tg $\delta$ :<br>$C \leq 1\mu F \leq 0.0010$<br>变化值<br>$C > 1\mu F \leq 0.0030$<br>变化值<br>IR: >测试前的50% | IEC68-2-3 (1969)(SJZ9001.5) CA<br>试验温度: $40 \pm 2^\circ C$<br>相对温度: 90-95%<br>试验时间: 500小时   |
| 3.8   | 寿命测试 | 外观：没有损伤<br>电容变化率（1KHZ）<br>$\Delta C/C \leq 1\%$<br>tg $\delta$ :<br>$C \leq 1\mu F \leq 0.0020$<br>变化值<br>$C > 1\mu F \leq 0.0030$<br>变化值<br>IR: >测试前的50% | IEC68-2-2 (1976)(SJZ9001.3)<br>温度试验: $85 \pm 3^\circ C$<br>试验时间: 1000 小时<br>试验电压: 额定电压*1.5VDC<br>线路中应加一电阻, 阻值为每伏特施加电压为 $1 \Omega$ |
| <p>3.9. 保存及使用条件:</p> <p>A. 保存温度及湿度: <math>25 \pm 5^\circ C</math> <math>65 \pm 5\% RHB</math>。</p> <p>B. 保存时间: 一年</p> |      |   |   |

## X-ON Electronics

Largest Supplier of Electrical and Electronic Components

*Click to view similar products for [Film Capacitors](#) category:*

*Click to view products by [Dersonic](#) manufacturer:*

Other Similar products are found below :

[M83421/01-3089R](#) [703-6G](#) [F450KG153J250ALH0J](#) [750-1018](#) [FKP1-1000160010P15](#) [FKP1-1500160010P15](#) [FKP1U024707E00KYSD](#)  
[82EC1100DQ50K](#) [MMWAF150KME](#) [PCY2130F30153](#) [PME261JB5220KR19T0](#) [A521HH333M035C](#) [QXJ2E474KTPT](#) [QXL2B333KTPT](#)  
[QXM2G104K](#) [B32234-.033@250V-K](#) [B32520C6332K000](#) [B32522C6104K000](#) [B32523Q3155J](#) [B32676E6755K](#) [B81133-C1104-M3](#)  
[MTC355L1](#) [217-0716-001](#) [PA225L30](#) [221A10-120](#) [CB182K0184J--](#) [KP1830-247/061-G](#) [SCD105K122A3-22](#) [SCD205K122A3-24](#)  
[F601BL225K063CL60A](#) [PCX2339F65224](#) [PCX2339F65334](#) [2222 368 55105](#) [2222 370 21683](#) [QXL2E473KTPT](#) [445450-1](#) [B32524Q6155J](#)  
[46KI3100JBM1K](#) [MKP 1839-215-633](#) [MKP 1840-447-165](#) [MKP383510063JKP2T0](#) [MKT182022263473](#) [WMC08P22](#) [YE333](#) [ECQ-](#)  
[W4223KZ](#) [EEC2G805HQA415](#) [PA103L30](#) [82DC3100DQ50J](#) [82EC2150DQ50K](#) [WMF1D68](#)