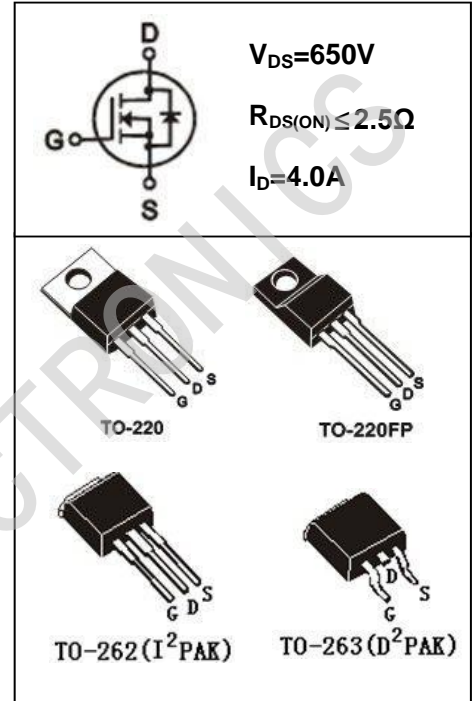


- 特点：导通电阻低、开关速度快、输入阻抗高、符合RoHS规范
- **FEATURES:** ■LOW ON-RESISTANCE ■FAST SWITCHING ■HIGH INPUT RESISTANCE ■RoHS COMPLIANT
- 应用：电子镇流器、电子变压器、开关电源
- **APPLICATION:** ■ELECTRONIC BALLAST ■ELECTRONIC TRANSFORMER ■SWITCH MODE POWER SUPPLY

- 最大额定值 (Tc=25°C)
- **Absolute Maximum Ratings** (Tc=25°C)

TO-220/220FP/262/263

参数 PARAMETER	符号 SYMBOL	额定值 VALUE	单位 UNIT
漏-源电压 Drain-source Voltage	V <sub>DS</sub>	650	V
栅-源电压 gate-source Voltage	V <sub>GS</sub>	±30	V
漏极电流 Continuous Drain Current TC=25°C	I <sub>D</sub>	4.0	A
漏极电流 Continuous Drain Current TC=100°C	I <sub>D</sub>	2.5	A
最大脉冲电流 Drain Current – Pulsed	I <sub>DM</sub>	16	A
耗散功率 Power Dissipation	P <sub>tot</sub>	TO-220:104	W
		TO-220FP:36	
		TO-262/263:104	
最高结温 Junction Temperature	T <sub>j</sub>	150	°C
存储温度 Storage Temperature	T <sub>STG</sub>	-55-150	°C
单脉冲雪崩能量 Single Pulse Avalanche Energy②	E <sub>AS</sub>	113	mJ



- 订单信息
- **ORDERING INFORMATION:**

包装形式/PACKING	订货编码/ORDERING CODE	
	普通塑封料/ Normal Package Material	无卤塑封料/Halogen Free
TO-220 条管装/TUBE PACKING	DM4N65E TO-220-TU	DM4N65E TO-220-TU-HF
TO-220FP 条管装/TUBE PACKING	DM4N65E TO-220FP-TU	DM4N65E TO-220FP-TU-HF
TO-262 或 263 条管装/TUBE PACKING	DM4N65E TO-262-TU 或 DM4N65E TO-263-TU	DM4N65E TO-262-TU-HF 或 DM4N65E TO-263-TU-HF
TO-263 编带装/TAPE & REEL PACKING	DM4N65E TO-263-TR	DM4N65E TO-263-TR-HF

- 电特性 (Tc=25°C)
- **Electronic Characteristics** (Tc=25°C)

参数 PARAMETER	符号 SYMBOL	测试条件 TEST CONDITION	最小值 MIN	典型值 TYP	最大值 MAX	单位 UNIT
漏-源击穿电压 Drain-source Breakdown Voltage	BV <sub>DSS</sub>	V <sub>GS</sub> =0V, I <sub>D</sub> =250μA	650			V
击穿电压温度系数 Breakdown Voltage Temperature Coefficient	ΔBV <sub>DSS</sub> / ΔT <sub>j</sub>	I <sub>D</sub> =250uA, Referenced to 25°C		0.6		V/°C
栅极开启电压 Gate Threshold Voltage	V <sub>GS(TH)</sub>	V <sub>GS</sub> =V <sub>DS</sub> , I <sub>D</sub> =250μA	2.0		4.0	V

参数 PARAMETER	符号 SYMBOL	测试条件 TEST CONDITION	最小值 MIN	典型值 TYP	最大值 MAX	单位 UNIT
漏-源漏电流 Drain-source Leakage Current	I <sub>DSS</sub>	V <sub>DS</sub> = 650V, V <sub>GS</sub> = 0V, T <sub>j</sub> = 25°C			10	μA
栅极漏电流 Gate-body Leakage Current (V <sub>DS</sub> = 0V)	I <sub>GSS</sub>	V <sub>GS</sub> = ±30V			±100	nA
漏-源导通电阻 Static Drain-source On Resistance	R <sub>DS(ON)</sub>	V <sub>GS</sub> = 10V, I <sub>D</sub> = 2.0A ③			2.5	Ω
输入电容 Input Capacitance	C <sub>iss</sub>	V <sub>GS</sub> = 0V, V <sub>DS</sub> = 25V F = 1.0MHZ		600		pF
输出电容 Output Capacitance	C <sub>oss</sub>			53.8		
反向传输电容 Reverse transfer Capacitance	C <sub>rss</sub>			3.2		
关断延迟 Turn -Off Delay Time	T <sub>d(off)</sub>	V <sub>DS</sub> = 100V, V <sub>GS</sub> = 10V I <sub>D</sub> = 2.0A, R <sub>G</sub> = 25Ω ③		60		ns
栅极电荷 Total Gate Charge	Q <sub>g</sub>	V <sub>DS</sub> = 100V, V <sub>GS</sub> = 10V I <sub>D</sub> = 3.0A, I <sub>G</sub> = 1mA ③		13		nC
栅源电荷 Gate-to-Source Charge	Q <sub>gs</sub>			3.6		nC
栅漏电荷 Gate-to-Drain Charge	Q <sub>gd</sub>			2		nC
二极管正向电流 Continuous Diode Forward Current	I <sub>S</sub>				4.0	A
二极管正向压降 Diode Forward Voltage	V <sub>SD</sub>	T <sub>j</sub> = 25°C, I <sub>S</sub> = 4.0A V <sub>GS</sub> = 0V ③			1.4	V
反向恢复时间 Reverse Recovery Time	t <sub>rr</sub>	T <sub>j</sub> = 25°C, V <sub>GS</sub> = 0V I <sub>S</sub> = 4.0A, di/dt = 100A/μs ③		230		ns
反向恢复电荷 Reverse Recovery Charge	Q <sub>rr</sub>			1.6		μC

- 热特性
- Thermal Characteristics:

参数 PARAMETER	符号 SYMBOL	最大值 MAX			单位 UNIT
		TO-220	TO-220FP	TO-262/263	
热阻结-壳 Thermal Resistance Junction-case	R <sub>thJC</sub>	1.18	3.40	1.20	°C/W
热阻结-环境 Thermal Resistance Junction-ambient	R <sub>thJA</sub>	62.5	62.5	62.5	°C/W

注释(Notes):

- ① 脉冲宽度: 以最高结温为限制  
Repetitive rating: Pulse width limited by maximum junction temperature
- ② 初始结温=25°C, V<sub>DD</sub> = 50V, L=25mH, R<sub>G</sub> = 25Ω, I<sub>AS</sub> = 3.0A  
Starting T<sub>j</sub> = 25°C, V<sub>DD</sub> = 50V, L=25mH, R<sub>G</sub> = 25Ω, I<sub>AS</sub> = 3.0A
- ③ 脉冲测试: 脉冲宽度 ≤ 300μs, 占空比 ≤ 2 %  
Pulse Test : Pulse width ≤ 300μs, Duty cycle ≤ 2%

• 特性曲线

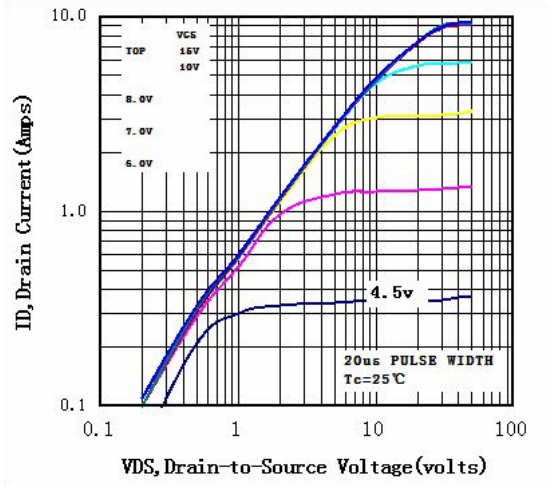


图 1 输出特性曲线, Tc=25°C

Fig1 Typical Output Characteristics, Tc=25°C

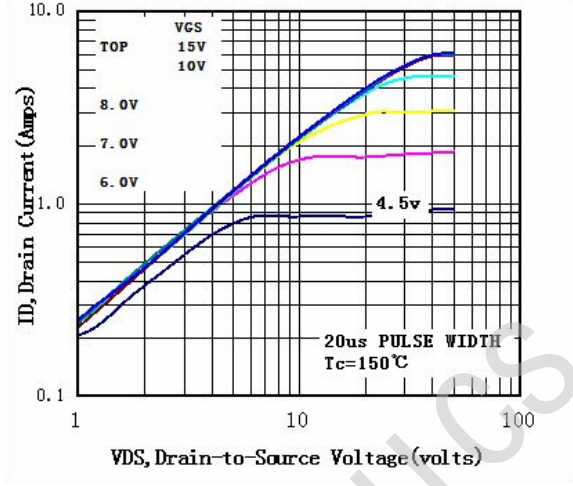


图 2 输出特性曲线, Tc=150°C

Fig2 Typical Output Characteristics, Tc=150°C

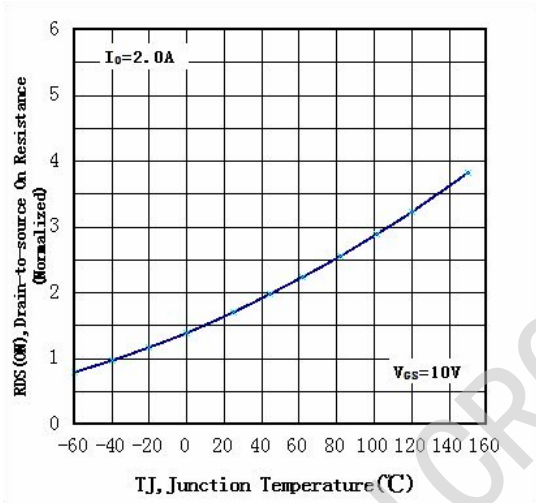


图 3 归一化导通电阻与温度曲线

Fig3 Normalized Resistance Vs. Temperature

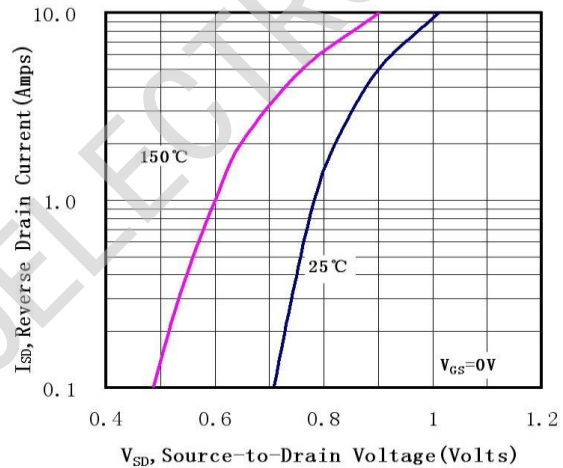


图 4 二极管正向电压曲线

Fig4 Typical Source-Drain Diode Forward Voltage

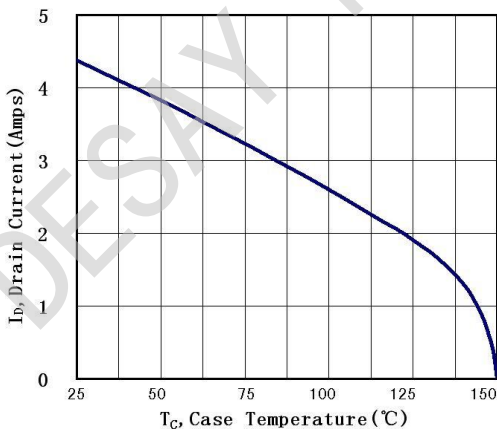


图 5 最大漏极电流与壳温曲线

Fig5 Maximum Drain Current Vs. Case Temperature

● 特性曲线

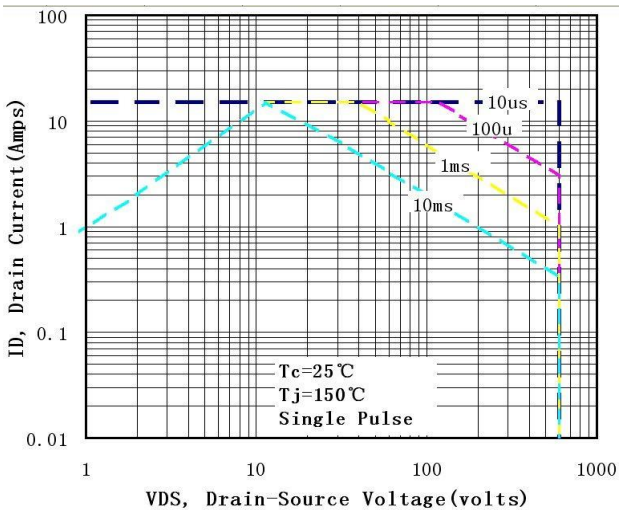


图 6-1 DM4N65E(TO-220)  
最大安全工作区曲线  
Fig6-1 Maximum Safe Operating Area

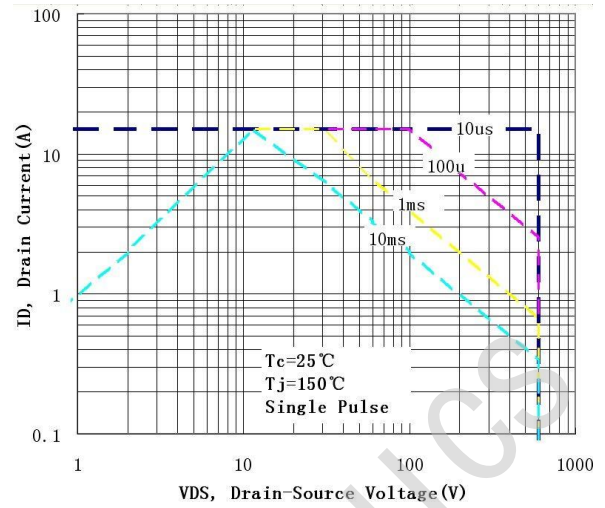


图 6-2 DM4N65E(TO-220FP)  
最大安全工作区曲线  
Fig6-2 Maximum Safe Operating Area

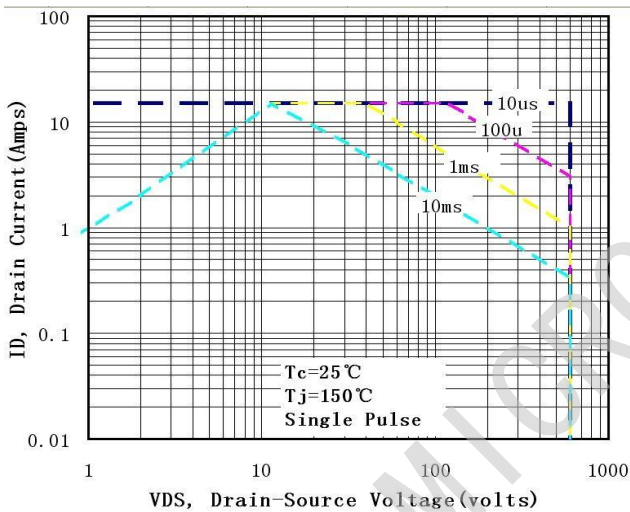


图 6-3 DM4N65E(TO-262&263)  
最大安全工作区曲线  
Fig6-3 Maximum Safe Operating Area

- 印章信息

DESAY  
DM4N65E  
YYWW XX

字体说明:

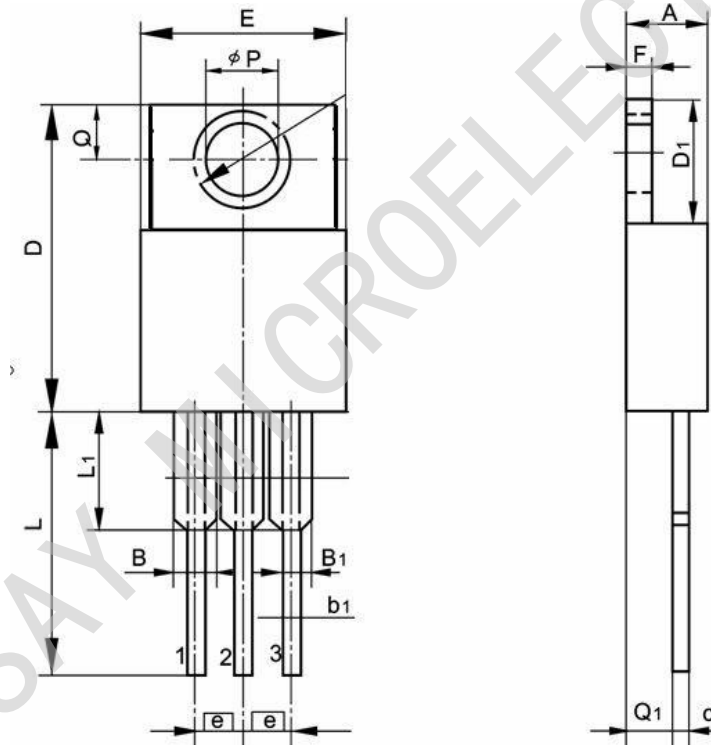
1. DESAY 为固定字码，代表德赛微电子；
2. DM4N65E 代表产品型号；
3. YYWW 代表生产周期（YY 代表年份，WW 代表生产周）；
4. XX 代表晶圆批次代码。

DESAY MICROELECTRONICS

**TO-220 封装机械尺寸**  
**TO-220 MECHANICAL DATA**

单位：毫米/UNIT: mm

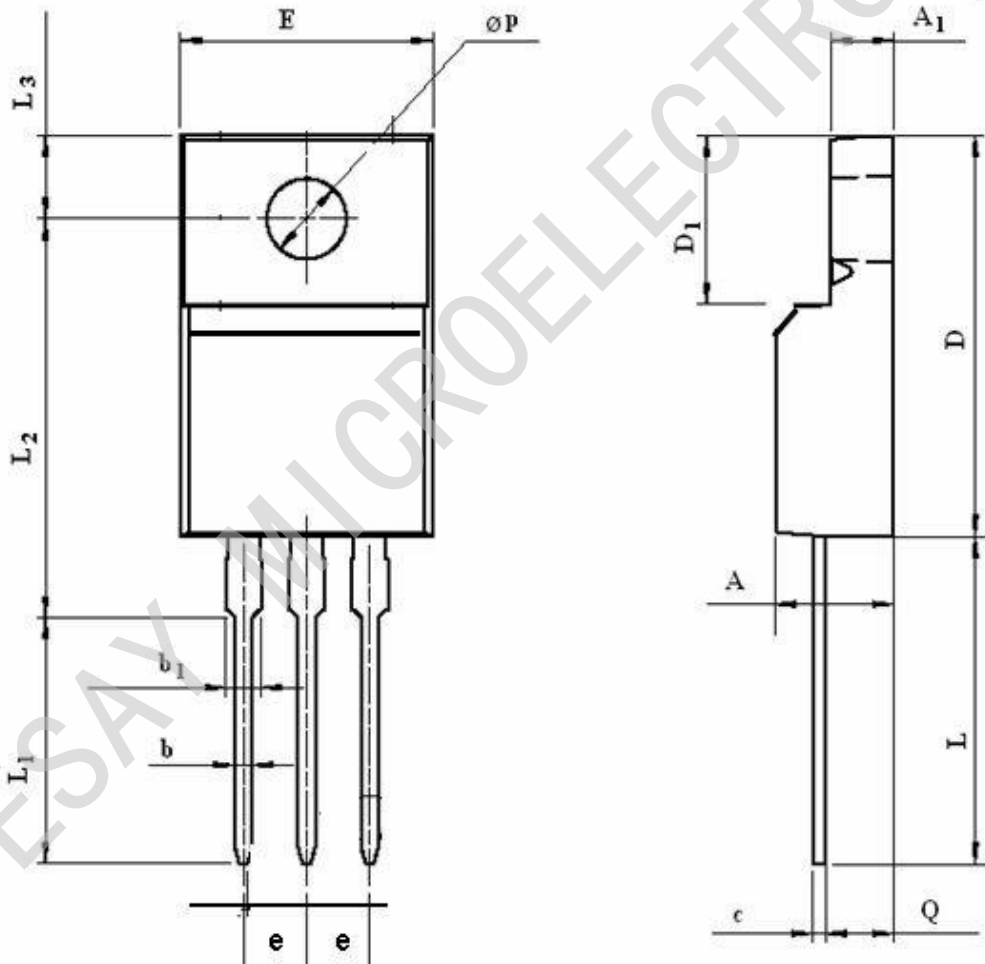
符号 SYMBOL	最小值 Min	典型值 Nom	最大值 Max	符号 SYMBOL	最小值 Min	典型值 Nom	最大值 Max
A	4.00		4.80	E	9.90		10.70
B	1.20		1.50	e		2.54	
B1	1.00		1.40	F	1.10		1.45
b1	0.65		1.00	L	12.50		14.50
c	0.35		0.75	L1	3.00	3.50	4.00
D	15.00		16.50	Q	2.50		3.00
D1	5.90		6.90	Q1	2.00		3.00
				φP	3.60		3.90



**TO-220FP 封装机械尺寸**  
**TO-220FP MECHANICAL DATA**

单位:毫米/UNIT: mm

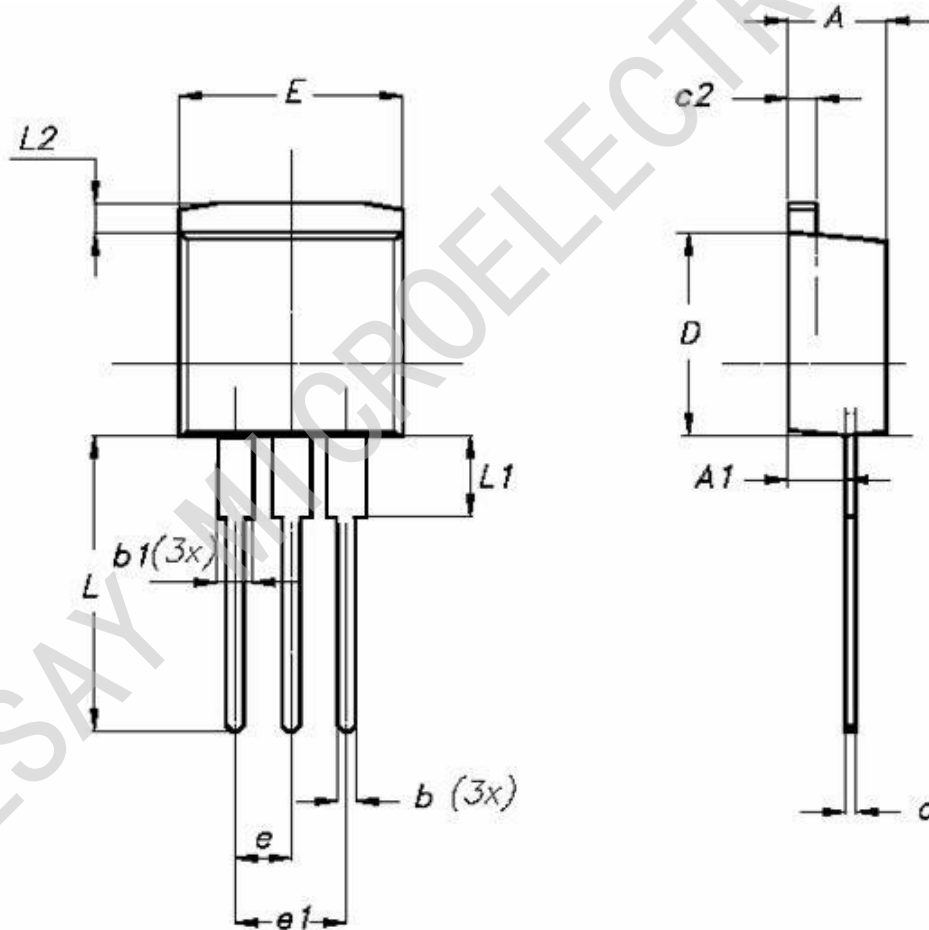
符号 SYMBOL	最小值 Min	典型值 Nom	最大值 Max	符号 SYMBOL	最小值 Min	典型值 Nom	最大值 Max
A	4.40		4.95	e		2.54	
A <sub>1</sub>	2.30		2.90	L	12.50		14.30
b	0.45		0.90	L <sub>1</sub>	9.10		10.05
b <sub>1</sub>	1.10		1.70	L <sub>2</sub>	15.00		16.00
c	0.35		0.90	L <sub>3</sub>	3.00		4.00
D	14.50		17.00	øp	3.00		3.50
D1	6.10		9.00	Q	2.30		2.80
E	9.60		10.30				



**TO-262 封装机械尺寸**  
**TO-262 MECHANICAL DATA**

单位: 毫米/UNIT: mm

符号 SYMBOL	最小值 Min	典型值 Nom	最大值 Max	符号 SYMBOL	最小值 Min	典型值 Nom	最大值 Max
A	3.80		4.80	e		2.54	
A1	2.00		2.80	e1			5.30
b	0.60		1.00	E	9.90		10.70
b1	1.20		1.40	L	12.50		14.50
c	0.40		0.70	L1	0.80	1.00	1.20
c2	1.10		1.40	L2			1.50
D			9.60				

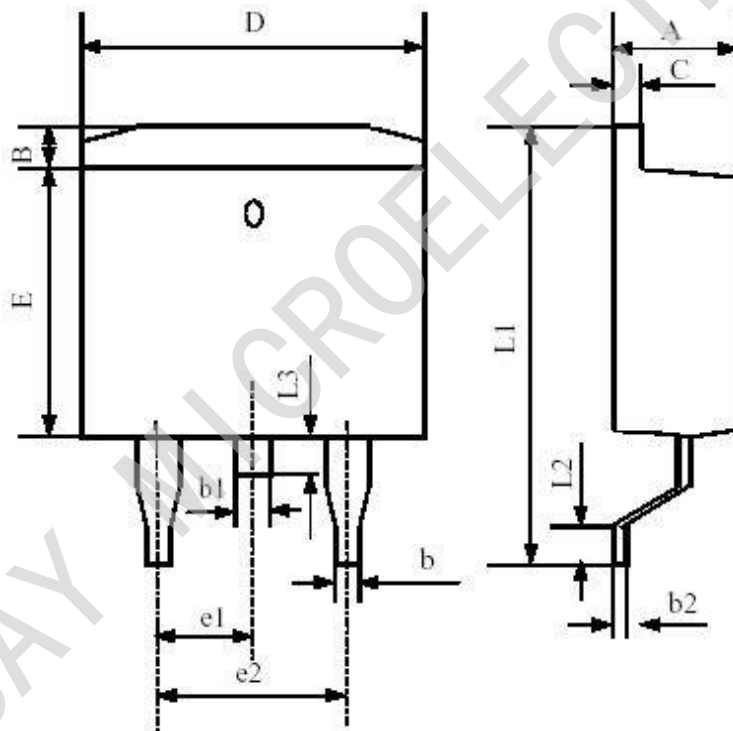




**TO-263 封装机械尺寸**  
**TO-263(D2PAK) MECHANICAL DATA**

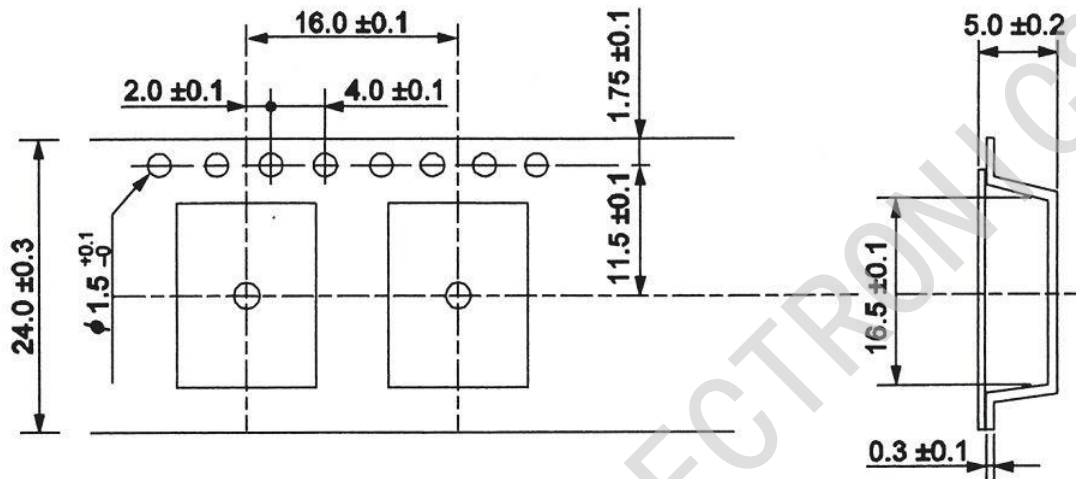
单位: 毫米/UNIT: mm

符号 SYMBOL	最小值 Min	典型值 Nom	最大值 Max	符号 SYMBOL	最小值 Min	典型值 Nom	最大值 Max
A	4.42		4.72	E	8.99		9.29
B	1.22		1.32	e1	2.44		2.64
b	0.76		0.86	e2	4.98		5.18
b1	1.22		1.32	L1	15.19		15.79
b2	0.33		0.43	L2	2.29		2.79
C	1.22		1.32	L3	1.30		1.75
D	9.95		10.25				

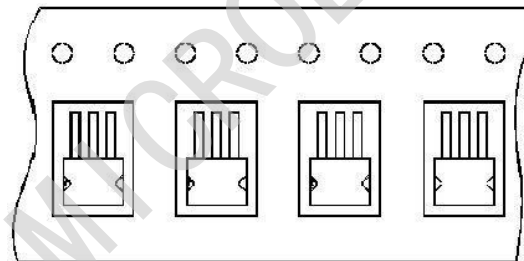


### TO-263 编带规格尺寸 TO-263 TAPE AND REEL DATA

单位:毫米/UNIT: mm



使用供带方向/USER DIRECTION OF FEED



编带器件定位示意图/UNIT ORIENTATION

## X-ON Electronics

Largest Supplier of Electrical and Electronic Components

*Click to view similar products for [MOSFET](#) category:*

*Click to view products by [DESAY](#) manufacturer:*

Other Similar products are found below :

[614233C](#) [648584F](#) [MCH3443-TL-E](#) [MCH6422-TL-E](#) [FDPF9N50NZ](#) [FW216A-TL-2W](#) [FW231A-TL-E](#) [APT5010JVR](#) [NTNS3A92PZT5G](#)  
[IRF100S201](#) [JANTX2N5237](#) [2SK2464-TL-E](#) [2SK3818-DL-E](#) [FCA20N60\\_F109](#) [FDZ595PZ](#) [STD6600NT4G](#) [FSS804-TL-E](#) [2SJ277-DL-E](#)  
[2SK1691-DL-E](#) [2SK2545\(Q,T\)](#) [D2294UK](#) [405094E](#) [423220D](#) [MCH6646-TL-E](#) [TPCC8103,L1Q\(CM](#) [367-8430-0972-503](#) [VN1206L](#)  
[424134F](#) [026935X](#) [051075F](#) [SBVS138LT1G](#) [614234A](#) [715780A](#) [NTNS3166NZT5G](#) [751625C](#) [873612G](#) [IRF7380TRHR](#)  
[IPS70R2K0CEAKMA1](#) [RJK60S3DPP-E0#T2](#) [RJK60S5DPK-M0#T0](#) [APT5010JVFR](#) [APT12031JFLL](#) [APT12040JVR](#) [DMN3404LQ-7](#)  
[NTE6400](#) [JANTX2N6796U](#) [JANTX2N6784U](#) [JANTXV2N5416U4](#) [SQM110N05-06L-GE3](#) [SIHF35N60E-GE3](#)