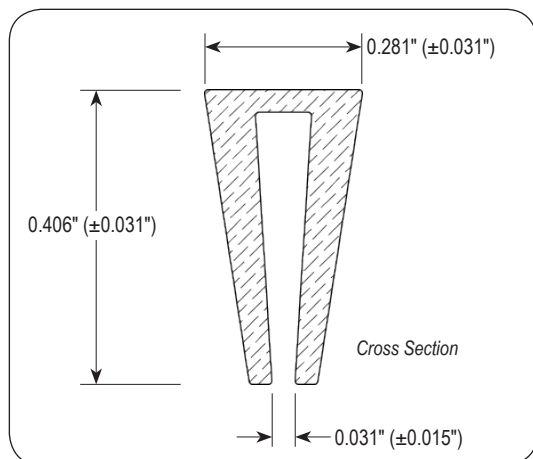


Specifications

Material: Black, Conductive Low Density Polyethylene
 Resistance: $< 1 \times 10^6$ ohms
 Corrosivity: Non-corrosive, per FTMS 101C, Method 3005
 Temperature Stability: 32°F to 250°F (0°C to 121°C)



Item	Size	Quantity
14361	1.5"	50/Pack
14362	3.0"	50/Pack
14363	4.0"	50/Pack
14364	12"	20/Pack
14365	1,000'	Roll

RoHS 3, REACH, and Conflict Minerals Statement

See the Desco Industries RoHS 3, REACH, and Conflict Minerals Statement:

DescoIndustries.com/RoHS.aspx

See the Desco Limited Warranty:

Desco.DescoIndustries.com/Limited-Warranty.aspx

See the Desco Disclaimer:

Desco.DescoIndustries.com/Disclaimer.aspx

Unless specified dimensional tolerances are +/- 10%

DESCO

Specifications and procedures subject to change without notice.



Made in the
United States of America

PCB EDGE PROTECTOR, DISSIPATIVE, LOW TEMP

DESCO WEST: 3651 WALNUT AVE., CHINO, CA 91710 WEB SITE: Desco.com
 PHONE (909) 627-8178

DESCO EAST: ONE COLGATE WAY, CANTON, MA 02021-1407
 PHONE (781) 821-8370

Drawing
Number
14361

DATE:
October
2017

X-ON Electronics

Largest Supplier of Electrical and Electronic Components

Click to view similar products for [Circuit Board Hardware - PCB category](#):

Click to view products by [Desco manufacturer](#):

Other Similar products are found below :

[8919-0-00-15-00-00-03-0](#) [0135-0-15-01-30-27-04-0](#) [5970-1-15-01-32-14-04-0](#) [0149-0-15-15-30-27-04-0](#) [MBI 1 BLUE](#) [7305-0-15-15-47-14-10-0](#) [MKU 1 BLACK](#) [MLN 150/1 BLACK](#) [8579-0-15-80-11-27-10-0](#) [8579-1-15-15-11-27-10-0](#) [8830-0-15-01-22-14-10-0](#) [8836-0-00-21-00-00-03-0](#) [PRUEF 2 RED](#) [9976-0-00-00-00-00-03-0](#) [PW1616](#) [1215-3-05-00-00-00-01-0](#) [1231](#) [1303-0-15-15-47-14-04-0](#) [1404-3](#) [1404-4](#) [1406-4](#) [1407-3](#) [1406-3](#) [1407-4](#) [1408-3](#) [1424-4](#) [1427-3](#) [1419-4](#) [1426-4](#) [MPS 1 BLACK](#) [1548-103](#) [1938-0-00-00-00-00-03-0](#) [1942-0-00-00-00-00-03-0](#) [2101-3-00-44-00-00-07-0](#) [2108-2-00-50-00-00-07-0](#) [2109-2-00-44-00-00-07-0](#) [2110-2-00-44-00-00-07-0](#) [2111-2-00-00-00-00-07-0](#) [2113-4-00-44-00-00-07-0](#) [2301-3-00-44-00-00-07-0](#) [2308-1-00-50-00-00-07-0](#) [2313-2-00-00-00-00-07-0](#) [2315-2-01-44-00-00-07-0](#) [2333-1-00-50-00-00-07-0](#) [9000-0-00-00-00-00-03-0](#) [2506-2-00-50-00-00-07-0](#) [2507-2-01-44-00-00-07-0](#) [2508-2-00-44-00-00-07-0](#) [2561-2-00-44-00-00-07-0](#) [9220](#)