

SATA Crossover Adapter [AB02-CROSSOVER]

Manual [Ver1.0]

Introduction (はじめに)

Thank you for choosing SATA crossover adapter [Part Number: AB02-CROSSOVER] (“SATA adapter” in this manual.) The SATA adapter converts between SATA Host interface and SATA Device interface.

The SATA adpter has two connectors, i.e. SATA plug to be connected to general SATA cable and SATA receptacle to be connected to general SATA connector. SATA TX channel and RX channel are swapped in the SATA adapter so that it exchanges SATA Host and SATA Device signal definition.

この度は SATA クロスオーバー・アダプタ基板[型番:AB02-CROSSOVER] (以下、変換基板と略します)をご採用頂き誠にありがとうございます。本変換基板は、SATA ホスト・インタフェースと SATA デバイス・インタフェースに変換するアダプタです。

本変換基板は2つのコネクタを搭載しており、片方は SATA プラグで汎用 SATA ケーブルと接続し、もう片方は SATA レセプタクルで汎用 SATA コネクタと接続します。本変換基板上で SATA の送信チャンネルと受信チャンネルは交換されるため、SATA ホスト定義の信号を SATA デバイス定義の信号に変換できます。

Board Appearance (基板外形)

The SATA adapter board size is 18mm width and 16mm length.

本変換基板のサイズは幅 18mm、長さ 16mm です。

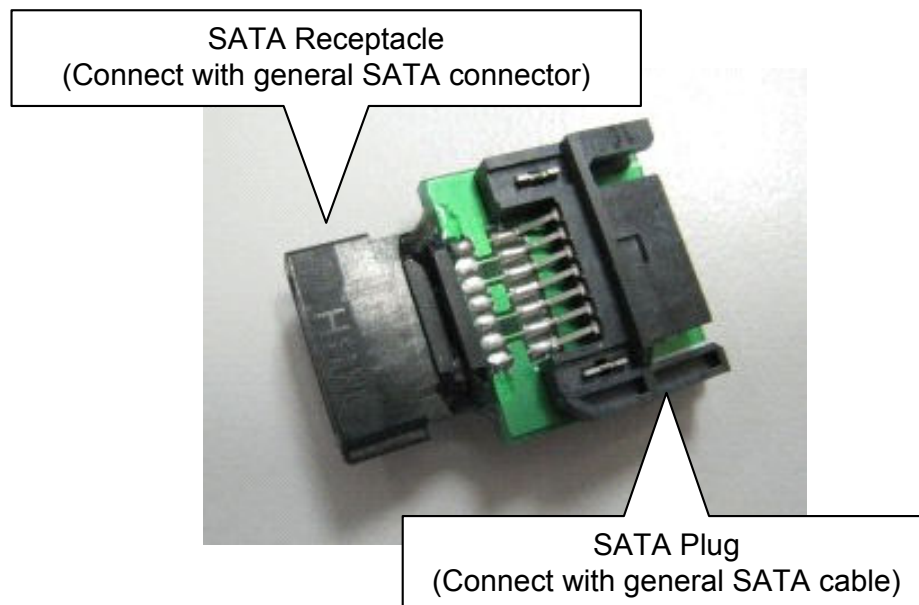


Figure-1: AB02-CROSSOVER board appearance

Disclaimer (免責事項)

DesignGateway is exempted from any damage to the connected SATA device or FPGA board.

本変換基板を誤って使用することにより生じた接続先の SATA デバイスや FPGA 評価基板の損傷については、その一切を免責事項とさせていただきます。

[Inquiry] (English)

URL : <http://www.design-gateway.com/>

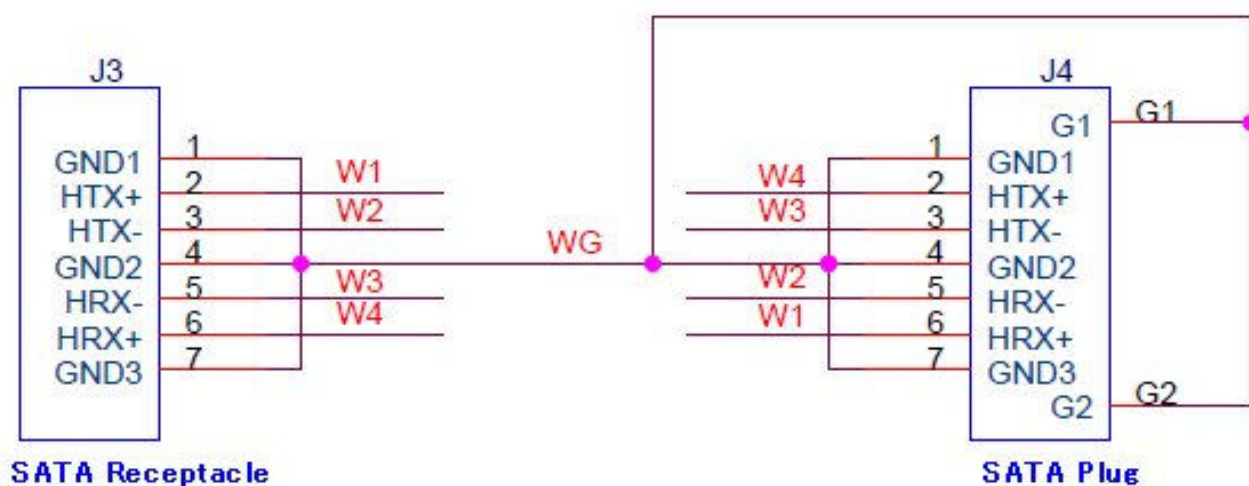
Email : <mailto:sales@design-gateway.com>

[問い合わせ先] (日本語)

URL : <http://www.dgway.com>

Email : info@dgway.com

回路図



X-ON Electronics

Largest Supplier of Electrical and Electronic Components

Click to view similar products for eMMC category:

Click to view products by Toshiba manufacturer:

Other Similar products are found below :

[MTFC8GACAENS-5M AAT TR](#) [MTFC32GAKAEFF-AIT TR](#) [MTFC16GAKAEFF-AIT TR](#) [MTFC64GAPALBH-AAT](#)
[MTFC32GAPALBH-IT](#) [MTFC16GAPALBH-AIT](#) [GLS85VM1008C-M-I-LFWE-ND225](#) [SDINBDG4-8G-XI1](#) [GLS85VM1064B-M-I-LFWE-](#)
[ND212](#) [SDINBDG4-32G](#) [IS21ES04G-JCLI](#) [SDINBDG4-8G-ZA](#) [SDINBDG4-64G-I1](#) [SFEM008GB1EA1TO-I-GE-111-STD](#)
[SFEM016GB1EA1TO-I-GE-111-STD](#) [SFEM032GB1EA1TO-I-LF-111-STD](#) [SDINBDG4-32G-ZA](#) [IS22ES04G-JQLA1](#)
[SFEM064GB1EA1TO-I-HG-111-E32](#) [SFEM016GB1EA1TO-I-GE-111-E08](#) [SFEM4096B1EA1TO-I-GE-111-STD](#) [SDINBDG4-32G-XA](#)
[SDINADF4-128G](#) [SDINBDG4-64G-XA](#) [SDINBDG4-8G-XA](#) [SDINBDG4-16G-XA](#) [SDINBDG4-64G](#) [SDINBDG4-64G-ZA](#) [IS21ES32G-](#)
[JCLI](#) [GLS85VM1004Q-S-I-LFWE-ND218](#) [GLS85VM1002E-S-I-LFWE-ND219](#) [GLS85VM1008G-S-I-BZYE-ND222](#) [IS21ES04G-JQLI](#)
[IS21ES08G-JCLI](#) [IS21ES08G-JQLI](#) [IS21ES16G-JCLI](#) [IS21ES16G-JQLI](#) [IS21ES32G-JQLI](#) [IS21ES64G-JCLI](#) [IS21ES64G-JQLI](#) [IS22ES04G-](#)
[JCLA1](#) [IS22ES08G-JCLA1](#) [IS22ES08G-JQLA1](#) [IS21ES32G-BQLI](#) [THGBMJG6C1LBAIL](#) [MTFC4GLGDM-AIT A](#) [MTFC4GLWDM-4M](#)
[AAT A](#) [MTFC4GMWDQ-3M AIT A](#) [MTFC4GMWDQ-AIT A](#) [MTFC8GLWDQ-3L AIT A](#)