



主要特点

- 固定 65K 赫兹的开关频率
- 内置抖频技术优化 EMI
- 根据负载大小自适应多种工作模式包括 打嗝模式、绿色节能模式和定频 PWM 工作模式
- 内置斜率补偿的峰值电流控制方式
- 内置过流点补偿优化宽输入电压范围内最大输出功率的一致性
- 内置前沿消隐技术
- 低空载待机功耗 (<65mW@AC230V)
- 支持恒压输出
- 内置软启动技术
- 内置集成多种自保护功能，包括
 - 1) VCC 欠压保护功能 (UVLO)
 - 2) VCC 过压保护功能 (OVP)
 - 3) 逐周期限流功能 (OCP)
 - 4) 过温保护功能 (OTP)
 - 5) CS 引脚开路保护功能
- 封装类型 SOP8

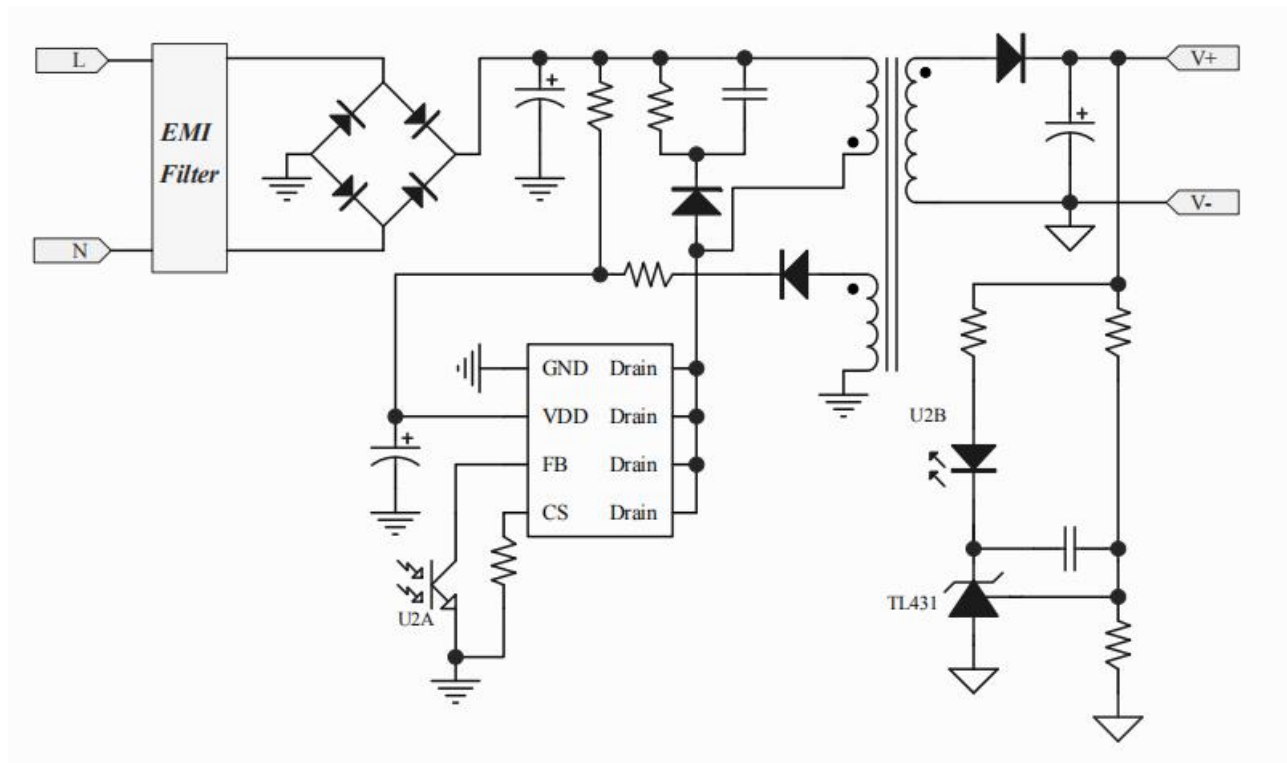
概述

DP3367C 是一款恒压离线型电流模式 PWM 电源管理芯片，内置 4.5A/650V 的高压功率 MOS 管。DP3367C 具有全负载高效率、低空载损耗、低 EMI 干扰和高 EMS 抗干扰、极少外围应用元件等优点。DP3367C 适用于输入电压 AC85V-264V 的输出功率为 24W 以内的离线式反激开关变换器，满足 6 级能效标准。

应用范围

- 充电器和适配器
- 电机驱动器

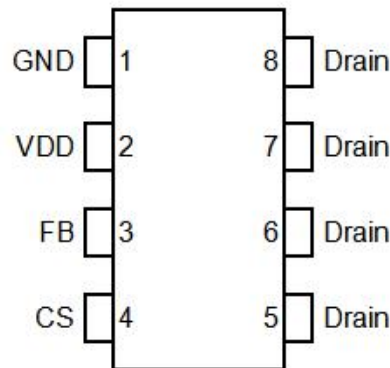
典型应用电路图



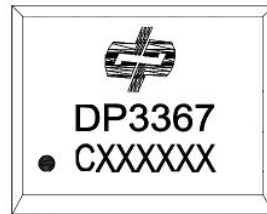


管脚封装

SOP8



产品信息



DP3367C为产品品名:

XXXXXX第一个X代表年份最后一位, 例2020即0; 第二个X代表月份, 用A-L 12个字母表示; 第三、四个X代表日, 01-31表示; 最后两个X代表晶圆批号代码

输出功率信息

名称	85-264VAC
DP3367C	24W

引脚描述

编号	管脚名称	I/O	描述
1	GND	P	芯片内部电路电位基准引脚
2	VDD	P	芯片内部电路供电引脚
3	FB	I	出反馈输入引脚, 芯片 PWM 输出的频率和占空比由 FB 和 CS 控制
4	CS	I	电感峰值电流采样输入引脚
5,6,7,8	Drain	O	内置高压功率 MOS 的漏极



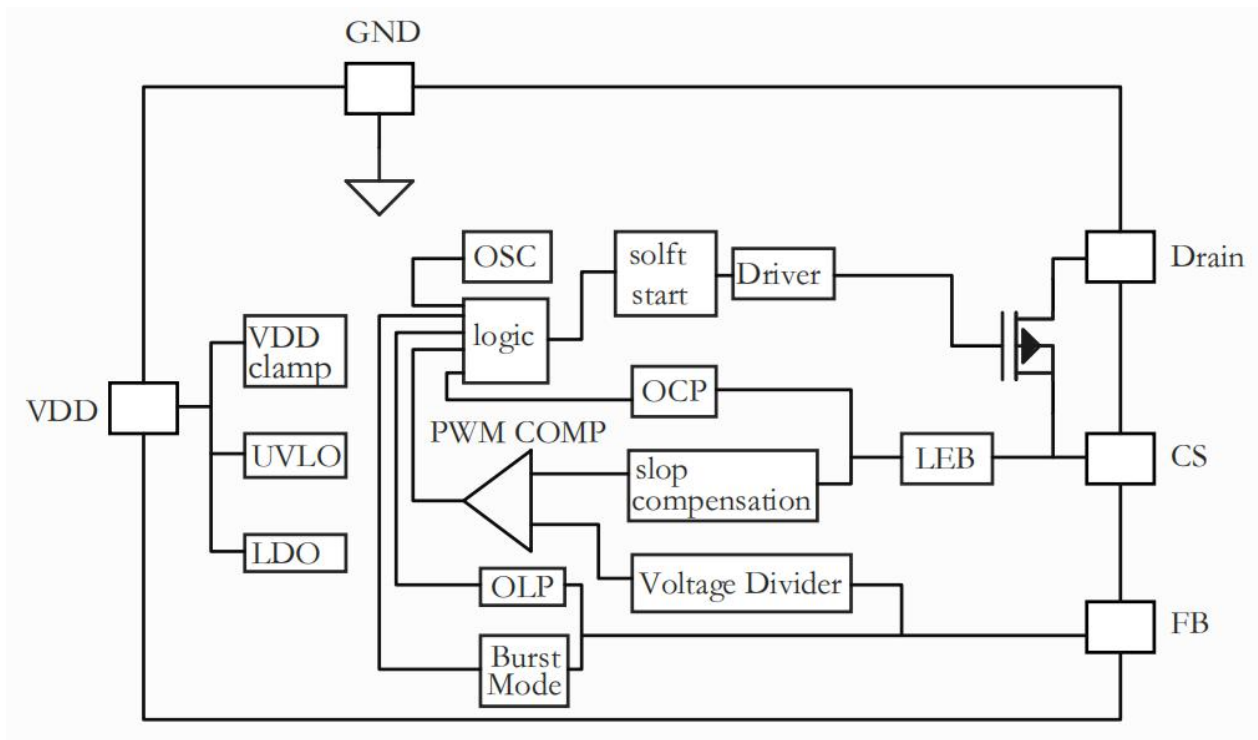
热耗散性能

描述	符号	数值	单位
芯片结到外壳热阻-SOP8	R θ jc	45	°C/W
芯片表壳过温保护点	OTP	130	°C

订货信息

型号	描述
DP3367C	SOP8, 无卤、编带盘装, 4000 颗 / 卷

内部功能框图





极限参数

参数说明	数值	单位
PD 对地耐压	-0.7~650	V
VDD 供电电压	-0.7~45	V
VDD 嵌位电流	10	mA
FB 对地电压	-0.7~7	V
CS 对地电压	-0.7~7	V
工作结温 Tj	-55~150	°C
存储温度	-55~150	°C
存储湿敏等级	MSL 3	
ESD 人体模型	2.5	KV
ESD 机械模型	250	V
焊接温度	260	°C

备注：如果超过表中标注值，可能对芯片造成不可逆的永久性伤害；极限参数为最大额定值，不推荐让芯片工作在上述条件下；

推荐工作条件

参数说明	数值	单位
VDD 工作电压范围	9-40	V
外壳表面温度	-10~110	°C
PD 工作电压范围	-0.7~650	V

电气参数（Ta=25°C，VDD=16，除非另有说明）

VDD						
符号	说明	测试条件	最小	典型	最大	单位
VDD-Op	工作电压范围		9		40	V
UVLO-On	VDD 关闭电压	FB=3.0V; CS=0.4V	6.8	7.8	8.2	V
UVLO-Off	VDD 开启电压	FB=3.0V; CS=0.4V	13	13.4	16.5	V
I_VDD-ST	VDD 启动电流	VDD=12V		3	10	uA
I_VDD-Op	VDD 工作电流	VDD=16V;FB=3.0 V		1.5		mA
VDD-OVP	VDD 过压保护值	FB=3.0V; CS=0.4V	41		43	V
FB						



VFB_Open	FB 开路电压			5.7		V
IFB_Short	FB 对地短路电流	CS=0.4V	90	150	300	uA
VTH_PL	过载电压	CS=0.4V		3.5		V
TD_PL	过载延迟时间	CS=0.4V		60		ms
ZFB_IN	对地电阻			30		kΩ
CS						
TLEB	前沿消隐时间		100	400	750	ns
Zsense	对地电阻			40		kΩ
VOCP	逐周期限流值	Duty=0	0.62	0.65	0.68	V
频率						
Fosc	额定频率		60	66.5	74	khz
Fosc_BM	空载工作频率		17	25	28	khz
MAX_Duty	最大占空比			75		%
Δf_OSC	抖频范围			±5		%
T_shuffle OSC	抖频周期			32		ms
HV MOSFET						
BVdss	击穿电压		650			V
Rds_on	导通电阻				0.95	Ω



功能描述

DP3367C 是一款峰值电流控制方式的PWM 电源管理芯片，适用于离线型的反激拓扑开关变换器。DP3367C内置合封一颗45A/650V 的高压MOS，85V-264V AC 输入条件下的输出功率可达 24W；芯片设计有完善的多种保护功能和自适应选择工作模式，使得适用DP3367C 的电源系统具有全负载高效率、低空载损耗、低 EMI 干扰和高EMS 抗干扰、极少外围应用元件。

系统启动和静态电流

DP3367C 的启动电流低至 10uA，启动电路的电阻值可以高达 4M，这样使电源系统拥有更低的损耗；芯片静态电流低至 500uA，使得电源系统设计者更加轻松应对能源之星 6 或者能效 6 级的能效标准。

频率抖动功能

DP3367C 采用专用的抖频技术，在中心频率的±5%范围内随机选择工作频率，使得电源系统的电磁兼容性能得到极大的。

自适应工作模式

DP3367C 根据FB 脚电平自动匹配工作模式，当FB 电平低于 1.1V 时，芯片进入 打嗝工作模式，此模式下 芯片工作频率为 25KHz，最小导通时间为1.2uS；当FB 电平低于 1.7V 时，芯片进入变频模式，此模式下芯片工作频率在25K-65K 变动，驱动高电平时间由FB 和CS 电平控制；当FB 电平大于 3.7V时，芯片进入 模式，此时芯片工作频率为 65KHz，PWM 占空比由对应的VOCP 控制。

斜率补偿

DP3367C 内置斜率补偿功能用来消除次谐波震荡。

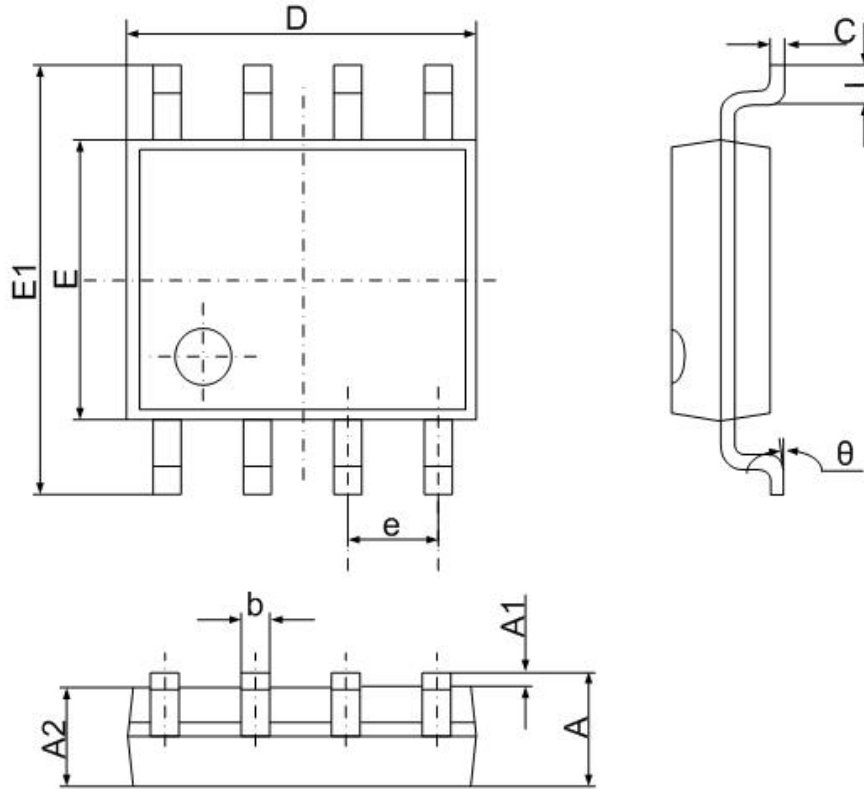
输出

DP3367C 具备输出模式，当 FB 脚电平大于 3.7V 以后，芯片 PWM 占空比由 CS 引脚电平对应的 VOCP 来控制，为保证在 AC85V-264V 输入范围内的性能，对 VOCP 值根据占空比进行补偿。



封装尺寸

SOP-8



符号	尺寸 (毫米)		尺寸 (英寸)	
	最小	最大	最小	最大
A	1.350	1.750	0.053	0.069
A1	0.100	0.250	0.004	0.010
A2	1.350	1.550	0.053	0.061
b	0.330	0.510	0.013	0.020
c	0.170	0.250	0.006	0.010
D	4.700	5.100	0.185	0.200
E	3.800	4.000	0.150	0.157
E1	5.800	6.200	0.228	0.244
e	1.270 (中心到中心)		0.050 (中心到中心)	
L	0.400	1.270	0.016	0.050
θ	0°	8°	0°	8°

X-ON Electronics

Largest Supplier of Electrical and Electronic Components

Click to view similar products for [Battery Management](#) category:

Click to view products by [Developer Microelectronics](#) manufacturer:

Other Similar products are found below :

[LV5117AV-TLM-H](#) [NCP1855FCCT1G](#) [FAN54063UCX](#) [MP2615GQ-P](#) [LC05132C01NMTTTG](#) [ISL78714ANZ](#) [CM1104-EH](#) [CM1104-DBB](#)
[XC6801A421MR-G](#) [ISL95521BHRZ](#) [MP2639AGR-P](#) [ISL95522AIRZ](#) [S-82D1AAE-A8T2U7](#) [S-82D1AAA-A8T2U7](#) [S-8224ABA-I8T1U](#)
[MC33772CTP2AE](#) [MP2615CGQ-P](#) [MC33772CTC0AE](#) [EG1205](#) [EA3036CQBR](#) [GX4056](#) [GX4054](#) [GX4057](#) [HP4059D6-42Y](#) [HP4059D6-44Y](#) [HP2601D8-68](#) [CM1124-EAC](#) [ME4064AM5G-N](#) [ME4084AM5G](#) [ME4084BN8BG](#) [ME4074CM5G](#) [RY2231B1D4](#) [FM5324GA](#)
[FM4057E42](#) [TP4054S5](#) [TP4054](#) [TP4056](#) [TP4054S5-2](#) [WST4054](#) [WSP4056](#) [AP5056SPER](#) [FH8209](#) [FH8614G1](#) [FH8206](#) [FH8210A](#)
[XB7608AJ](#) [LR4054-T](#) [ME4312CSG](#) [PJ4054B](#) [BRCL3230BME](#)