

IB_LS-1W 系列



1W, 定电压输入隔离稳压单路输出 DC-DC 模块电源

- ◆ 可持续短路保护
- ◆ 隔离电压: 1500VDC
- ◆ 小型 SIP 封装, 高功率密度
- ◆ 低纹波噪声
- ◆ 使用时无需外加元件
- ◆ 高效率, 低损耗

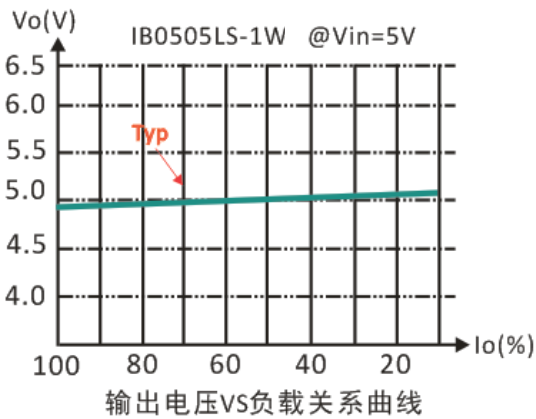
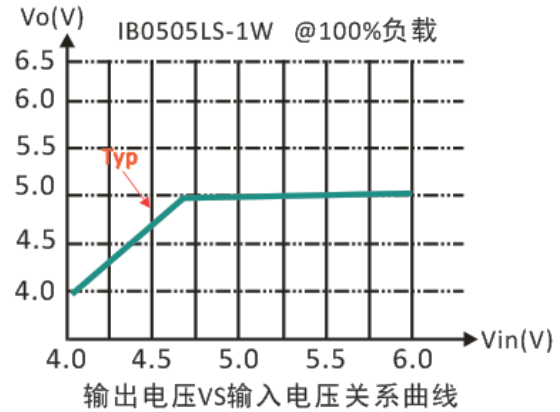
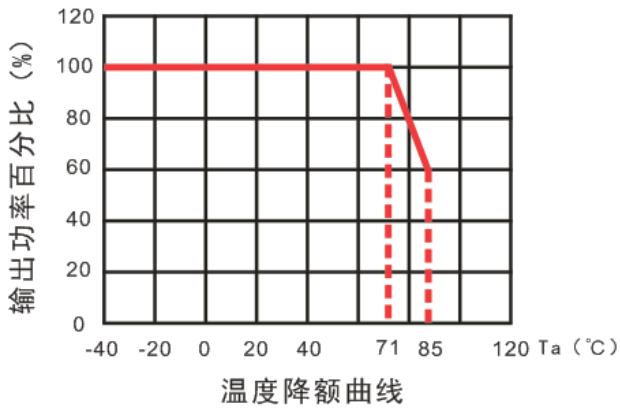
该系列模块电源适用于输入电压比较稳定(变化范围在±5%以内), 输出负载变化范围大, 对输出电压的稳定度要求高的场合。

选型表

型号	输入电压	额定输出参数		效率(%_typ)	最大容性负载 (μ F)
	(标称值)	电流(mA)	电压 (V)	@满载	
IB0505LS-1W	4.75-5.25 (5VDC)	200	4.85-5.15	70	1000
IB0512LS-1W		83	11.64-12.24	74	470
IB1205LS-1W	11.40-12.60 (12VDC)	200	4.85-5.15	70	1000
IB2405LS-1W	22.8-25.20 (24VDC)	200	4.85-5.15	72	1000
IB2412LS-1W		83	11.64-12.24	76	470

产品特性						
项目	工作条件		Min	Typ	Max	单位
负载调整率	10%-100%负载	5V 输出	--	3	--	%
		12V 输出	--	2	--	
纹波&噪声	20MHz 带宽@Vin_nom,100%负载		--	100	150	mVp-p
绝缘电压	输入-输出, 60 秒@漏电流≤1mA		1500	--	--	VDC
隔离电容	输入-输出, 100KHz/0.1V		--	30	--	pF
绝缘电阻	输入-输出, 测试电压 500VDC		1000	--	--	MΩ
短路保护	/		可持续, 自恢复			
开关频率	100%负载@Vin_nom		--	150	300	KHz
工作环境温度	满足温度降额要求		-40	--	+85	°C
存储温度	/		-55	--	+125	
存储湿度	/		--	--	95	%RH
产品工作温升	100%负载@Vin_nom,Ta=25°C		--	35	--	
温漂系数	标称输入@100%负载			±0.03		%/°C
焊接温度	手工焊接		370±10°C@3~5Sec			
	波峰焊焊接		260±10°C@5~10Sec			
MTBF	MIL-HDBK-217F@25°C		2000	--	--	Kh
冷却方式	/		自然空冷			
外壳材料	/		黑色阻燃塑料外壳			
重量	/		--	2.5	--	G
热插拔	/		不支持			

特性曲线



产品使用注意事项

1、输入电压稳定性的考量：

产品在使用时要求输入电压比较稳定，输入电压的波动会导致输出电压的不稳定，如产品特性曲线章节中“输出电压 VS 输入电压关系曲线”所示。从图中可看出，在负载恒定的情况下，输出电压随着输入电压的变化而变化。所以，要得到稳定的输出电压，必须确保输入电压的稳定。此产品适用于输入电压稳定或者变化范围比较小的场合。

2、输出负载恒定性的考量：

产品使用过程中，输出负载的变化同样会引起输出电压的变化，如产品特性曲线章节中“输出电压 VS 负载关系曲线”所示。从图中可看出，在输入电压稳定的情况下，输出电压随着负载的变化而变化。在电源系统的设计选型阶段，必须综合考虑模块电源的负载变化情况，根据实际电路中负载的变化范围来评估输出电压是否满足设计要求。此产品适用于负载恒定或者变化范围比较小的场合。

3、输出纹波和噪声的抑制/输出滤波电容的选择:

产品在使用时，输出端不需外加电容即可正常使用。若要进一步减小产品的输出纹波和噪声，可在产品的输出端外加滤波电容。但必须注意，输出端不能加大容量的电解电容，过大容量的电解电容可能会造成模块的输出电压不能建立甚至会导致产品损坏；不同型号的输出端都有“最大容性负载”的要求，在使用时，为了确保产品安全可靠地工作，在输出纹波和噪声满足要求的前提下，尽可能减小输出电容的容量。典型应用电路请见设计参考章节。

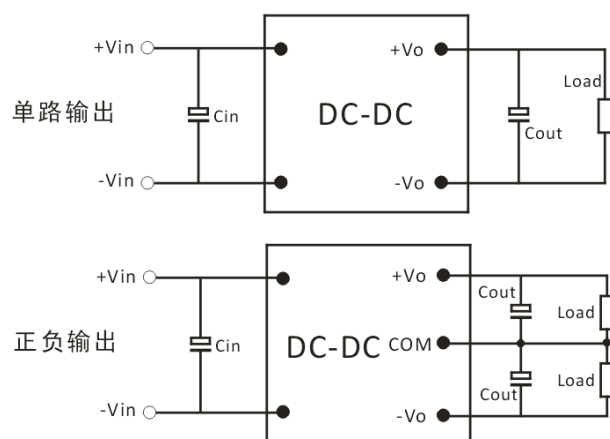
4、防止产品热插拔测试或使用:

所谓热插拔通常是指在供电电源没有断开的情况下，把产品插到电路或从电路上拔下。产品在使用或测试过程中，不支持热插拔操作。因为在热插拔过程中，由于电流突变会产生高压尖峰，有可能导致产品损坏。另外一种情况是在供电电源与产品输入端之间插入一个机械开关，通过机械开关来控制供电电源的通断。其实，机械开关在通断操作时也会产生高压尖峰，也有可能导致产品损坏。产品在测试或使用过程中，任何会产出高压尖峰的操作都不容忽视，需要采取措施，防止高压尖峰直接加到产品的输入端，可参考设计参考章节。

设计参考

1、典型应用电路:

在实际的应用电路中，由于存在各种各样的干扰噪声，为了让产品稳定可靠地工作，通常需要在产品的输入端外加合适的吸收电容；若要进一步减小输出纹波，可在输出端外加滤波电容，但容值不能太大，请见“产品使用注意事项”章节。我们推荐使用高频低阻电解电容，为确保产品安全可靠工作，其容值可参考表1。



Vin	Cin (uF)	Vout	Co (uF)	Vout	Co (uF)
3.3V	4.7	3.3V	4.7	±3.3V	2.2
5V	4.7	5V	4.7	±5V	2.2
12V	2.2	9V	2.2	±9V	1
15V	2.2	12V	1	±12V	0.47
24V	1	15V	1	±15V	0.47
		24V	0.47	±24V	0.22

推荐外接电容值 (表 1)

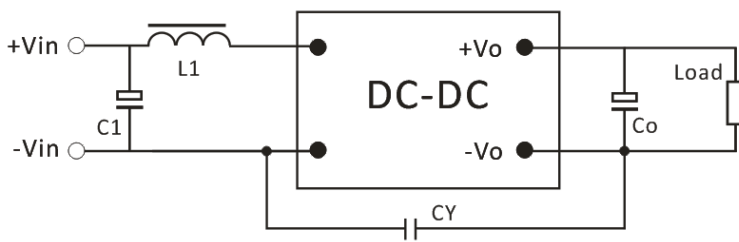
注：在应用电路中，输出端的滤波电容一般靠近负载处；为了虑除高频噪声可在高频电解电容的基础上增加一个 0.1uF 的瓷片电容。

2、负载动态变化较大的应用：

产品的输出电压会随着输出负载的变化而变化（请见“产品使用注意事项”章节），在负载动态变化较大的使用场合，为了维持输出电压在合理的范围内变化，可在输出端增加一个合适的电阻作为固定负载（俗称假负载）。但这时需要注意，加在产品输出端的总负载（假负载+实际最大负载）不能超出产品的额定负载。其电路如下图所示：

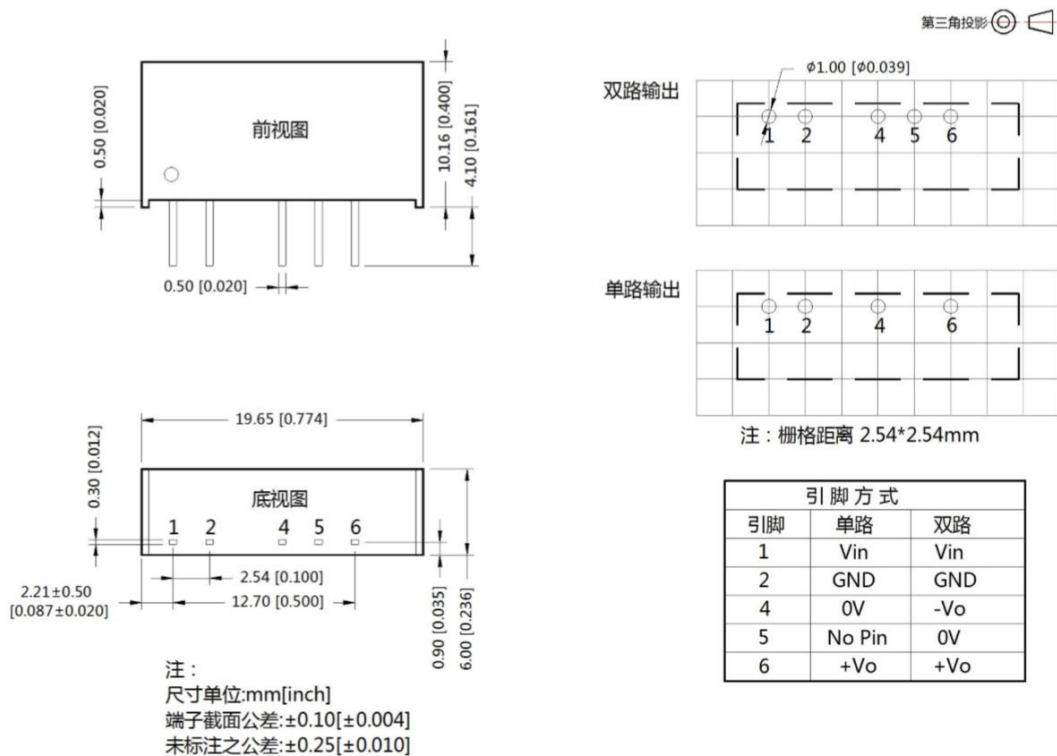


3、EMC 推荐电路 (CLASS B)：



Vin	C1	L1	Co	CY
3.3V	10uF/35V	4.7uH	参考表1	102K/4KV
5V	10uF/35V	4.7uH		
12V	4.7uF/50V	10uH		
15V	4.7uF/50V	10uH		
24V	4.7uF/50V	10uH		

外观尺寸及引脚功能



注：

1. 我司具体的包装信息请参考《德旭产品出货包装说明》；
2. 若产品的工作负载低于最低负载要求，我司无法保证产品性能可以符合所有性能指标；
3. 最大容性负载均在输入电压范围、满负载条件下测试；
4. 除特殊说明外，本手册所有指标都在 $T_a=25^{\circ}\text{C}$ ，湿度 $<75\%RH$ ，标称输入电压和输出额定负载时测得；
5. 本手册所有指标测试方法均依据本公司企业标准；
6. 我司可提供产品定制，具体情况可直接与我司技术人员联系；
7. 产品涉及法律法规：见“产品特点”、“EMC 特性”；
8. 我司产品报废后需按照 ISO14001 及相关环境法律法规分类存放，并交由有资质的单位处理。

X-ON Electronics

Largest Supplier of Electrical and Electronic Components

Click to view similar products for [Power Management Modules](#) category:

Click to view products by [DEXU](#) manufacturer:

Other Similar products are found below :

[FH2000NPBAP](#) [LD05-23B12R2](#) [IF1205S-1WR3](#) [A1205XT-1WR3](#) [F1205XT-2WR3](#) [A1215S-1WR3](#) [A2415S-1WR3](#) [F1205S-2WR3](#)
[F2405S-2WR3](#) [FD30-18S12B3](#) [IA0505KS-2W](#) [IA1205KS-2W](#) [IA2412KS-2W](#) [VRA2405YMD-6WR3](#) [B1224S-1WR3](#) [B1505S-1WR3](#)
[B1215LS-1WR2](#) [B2405LS-1WR3](#) [RKF60-48S12](#) [RMF100-12S24](#) [RMF100-48S12W](#) [RMF100-48S24W](#) [RMF150-24S12](#) [RMF150-24S24](#)
[RMF150-48S12](#) [BDF150-24S48](#) [BDF150-48D12S24-I](#) [RLM200-12S24](#) [RLM300-48S24](#) [RLM300-110S24TM](#) [RLM150-110S48](#) [RCE300-](#)
[24S24](#) [BDZ500-110S24](#) [RD5-12S24W](#) [RD5-110S05W](#) [RD5-110S12W](#) [RKD50-24S12](#) [RKD50-24S24](#) [RM100-110S05W](#) [RM150-110S12W](#)
[RM150-110S24W](#) [MAS15-24-W](#) [RKAS50-5-N](#) [RKAS100-12-N](#) [RKAS100-24-N](#) [KAS75-12-W](#) [KAS75-24-W](#) [RTFS150-24-N](#) [RAS25-5-W](#)
[RAS25-12-W](#)