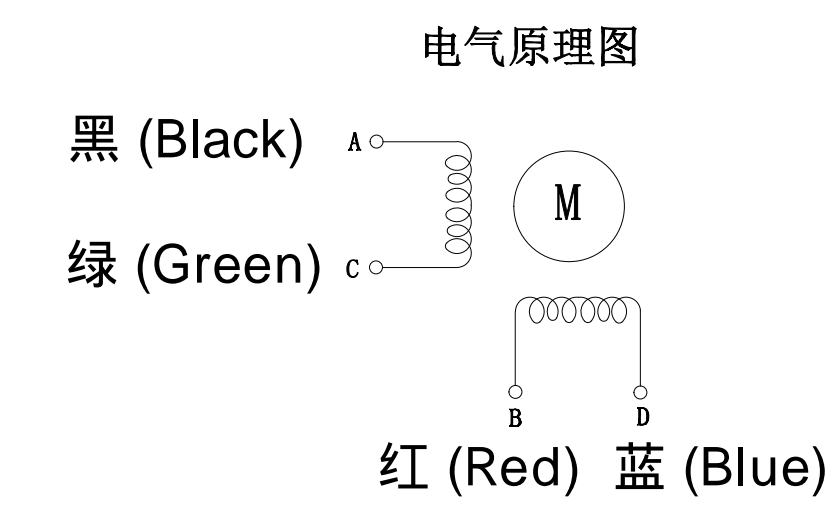
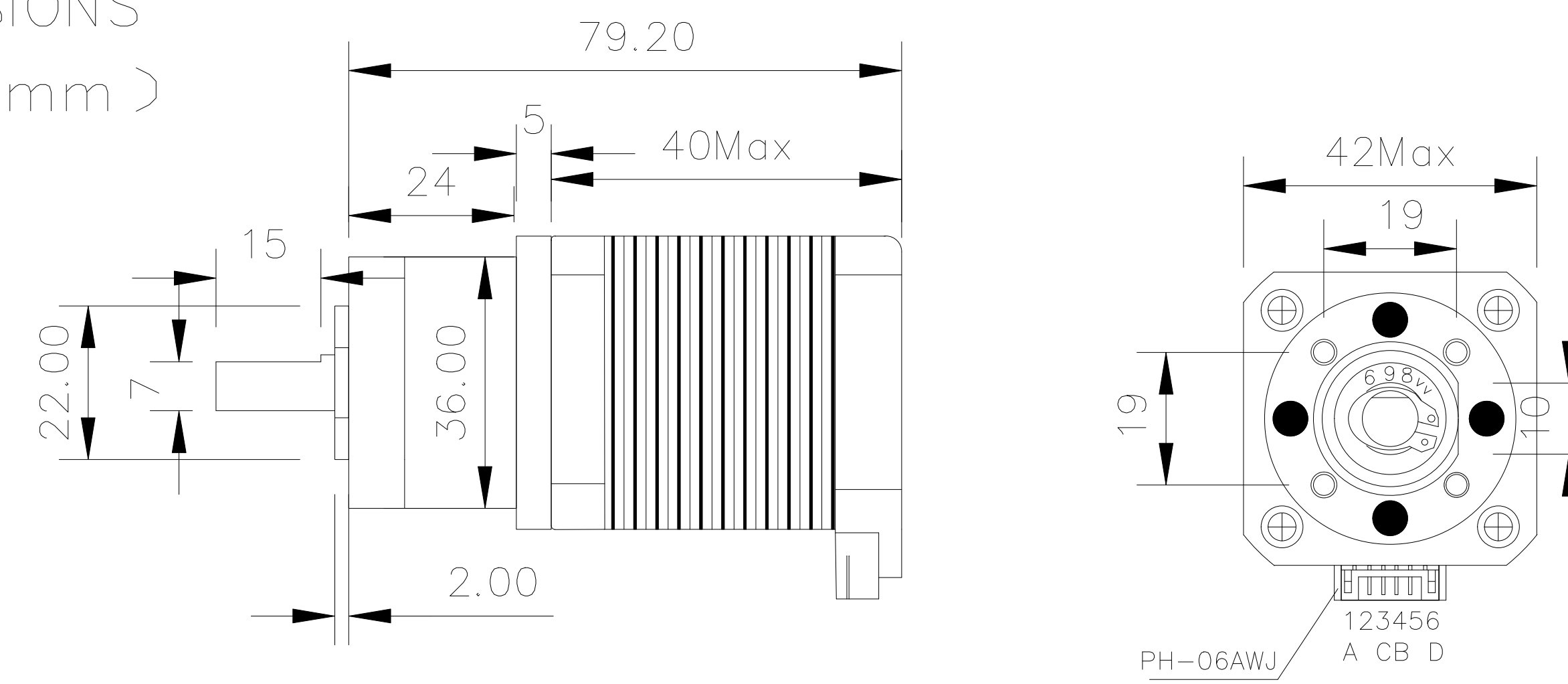


HYBRID STEPPING MOTOR MOD.42BYGH40-18-22A-C5.18

□ COLORS OF LEAD WIRES



□ DIMENSIONS (unit=mm)



□ SPECIFICATIONS

PHASE	相数	2	
STEP ANGLE	步距角	1.8	°/STEP
VOLTAGE	电压	3.4	V
CORRENT	电流	1.0	A/PHASE
RESISTANCE	电阻	1.7 ± 10%	ohm/PHASE
INDUCTANCE	电感	4.3 ± 20%	mH/PHASE
HOLDING TORQUE	保持力距	3600	g · cm
DETENT TORQUE	定位力距	400	g · cm
INSULATION CLASS	绝缘等级	B	
LIFE	寿命	6000	

黑绿红蓝
ACBD
Housing : PHR-6
Terminal : SPH-002T-P0.5S
UL 1007 AMQ24
10.0

X-ON Electronics

Largest Supplier of Electrical and Electronic Components

Click to view similar products for [DFRobot Accessories](#) category:

Click to view products by [DF Robot](#) manufacturer:

Other Similar products are found below :

[FIT0514](#) [DFR0300](#) [DFR0017](#) [DFR0029-B](#) [DFR0029-W](#) [DFR0031-B](#) [DFR0051](#) [DFR0251](#) [DFR0265](#) [DFR0332](#) [DFR0411](#) [FIT0490](#)
[SEN0038](#) [SEN0156](#) [DFR0008](#) [DFR0016](#) [DFR0019](#) [DFR0021-G](#) [DFR0055](#) [DFR0060](#) [DFR0063](#) [DFR0074](#) [DFR0117](#) [DFR0171](#) [DFR0224](#)
[DFR0229](#) [DFR0256](#) [DFR0258](#) [DFR0259](#) [DFR0274](#) [DFR0299](#) [DFR0308](#) [DFR0310](#) [DFR0374](#) [DFR0382](#) [DFR0457](#) [FIT0006](#) [FIT0016](#)
[FIT0033](#) [FIT0038](#) [FIT0039](#) [FIT0040](#) [FIT0085](#) [FIT0101](#) [FIT0160](#) [FIT0172](#) [FIT0175](#) [FIT0185](#) [FIT0186](#) [FIT0199-B](#)