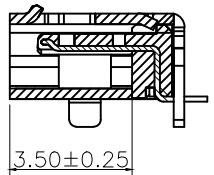
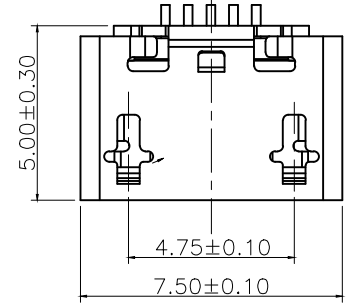
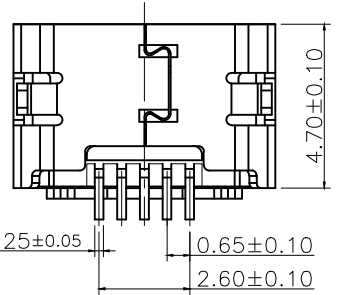
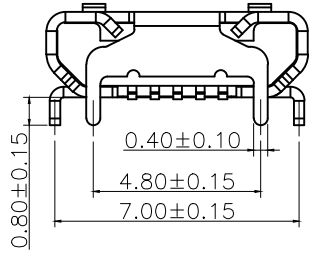
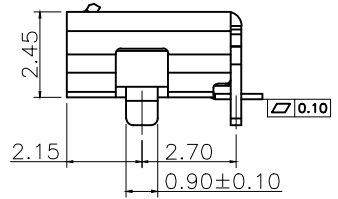
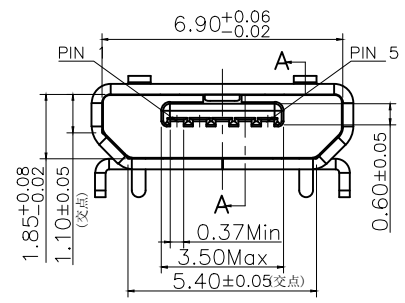


1 2 3 4 5 6 7 8

版本	变更内容	工程确认	日期

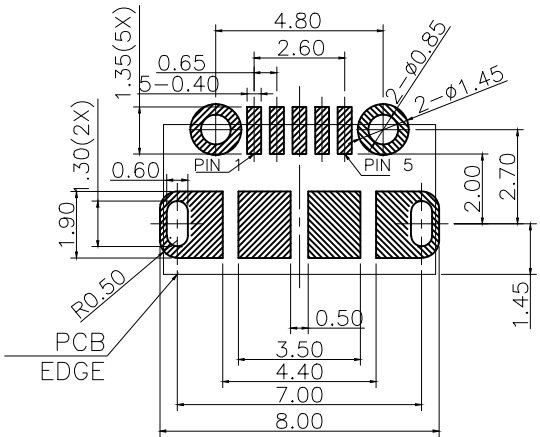


SECTION A-A(1:1)



MICRO USB技术要求:

- 电气性能
 - 1.1. 额定电流 2A.
 - 1.2. 额定电压: 5V.
 - 1.3. 耐压: 500 V(AC) for 1 min.
 - 1.3. 接触阻抗: 30 mΩ Max. 可靠性和环境测试后阻抗变化不得超过10mΩ.
 - 1.4. 绝缘阻抗: 100 MΩmin.
- 机械性能
 - 2.1 插入力: 5~20N. 拔出力: 5~20N.
 - 2.2 寿命测试: 5000cycles.
 - 2.3 推力: 50N min.
 - 2.4 剥离强度: 150N min.
- 材料要求
 - 3.1 胶芯材料: LCP
 - 3.2 外壳材料: C2680/SPCC
 - 3.3 端子材料: C2680
- 盐雾要求: 24H
- 工作温度: -20° C~85° C



RECOMMENDED PCB LAYOUT
(GENERAL TOLERANCE: ±0.05mm)

PART NO.	ITEM	PART NAME	Q'TY	MATERIAL
MIC00-000003	1	SHELL	1	BRASS,Continuous matte tin plating
	2	TERMINAL	5	BRASS,GOLD FLASH
	3	HOUSING	1	LCP,UL94V-0,BLACK
MIC00-000004	1	SHELL	1	BRASS,Matte tin plated roll
	2	TERMINAL	5	BRASS,GOLD FLASH
	3	HOUSING	1	LCP,UL94V-0,BLACK

一般公差加工参考表

单位 M M 比例

东莞市博众电气有限公司 DONGGUAN BOZHONG ELECTRIC			
设计	LUO JIE	品名	Micro 5P 牛角 直边 L=5.0 脚距4.8
审核	ROGER LI	图号	BTC-MC7S-43
核准	ROC ZHAO	版本	页码

1 2 3 4 5 6 7 8

X-ON Electronics

Largest Supplier of Electrical and Electronic Components

Click to view similar products for [USB Connectors](#) category:

Click to view products by [DGBZ](#) manufacturer:

Other Similar products are found below :

[950](#) [A-USB B-TOP-C](#) [MUSBA511N5](#) [MUSBC111M5](#) [MUSBD11135](#) [17-200721](#) [217450-1](#) [KMBVX-TH-5S-B30](#) [896-30-004-00-000000](#)
[KUSBX-AS2N-W](#) [KUSBX-SMT2AP1S-W30](#) [935](#) [957](#) [30-498-6](#) [SK-60A-2](#) [1734082-1](#) [30-1574](#) [30-470](#) [30-489](#) [30-541](#) [30-572-3](#) [A-USB](#)
[A-2P-C](#) [MIKROE-1451](#) [USBFTV2PEM2G](#) [USBFTVSCCG](#) [4689-1](#) [1-1734084-2](#) [MUSBC11135](#) [USBF21ZNSCC](#) [USBBFTV6ZC](#)
[MUSBB151341](#) [10135326-001LF](#) [M9177/3-1](#) [TJ-105](#) [USB-A-S-F-B-VT](#) [4198](#) [690-024-633-031](#) [UB-20PMFP-LC7001](#) [USBFTVC6MRG](#)
[UA-20BMFA-SL8001](#) [17-200011](#) [USBFTVC7ZC](#) [UB-20AFMM-LL7A01](#) [USBFTVC2MN](#) [CAP-WCCMLPB1](#) [1310-1031-01](#) [2041386-1](#)
[2274475-3](#) [UB-20BMFA-SL8001](#) [UB-20PMFP-SC8003](#)