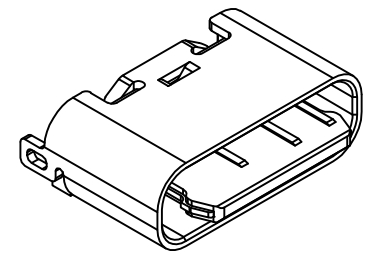
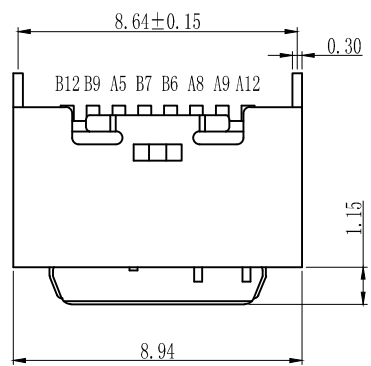


| | | | | | |
|----|------|------|----|---|--|
| 6 | | 7 | | 8 | |
| 版本 | 变更内容 | 工程确认 | 日期 | | |
| | | | | | |

A



- TYPE C USB技术要求:
- 电气性能
 - 1.1 额定电流: 3A/5A.
 - 1.2 额定电压: 5V.
 - 1.3 耐压: 500 V(AC) for 1 min.
 - 1.4 绝缘阻抗: 100 MΩMin.
 - 机械性能
 - 2.1 插入力: 5-20N. 拔出力: 6-20N.
 - 2.2 寿命测试: 5000/10000cycles Max.
 - 2.3 推力: 50N min.
 - 2.4 剥离强度: 150N min.
 - 2.5 扭曲强度: 0.75Nm
 - 材料要求
 - 4.1 胶芯材料: LCP/PA9T
 - 4.2 外壳材料: SPCC/C2680/SUS304
 - 4.3 端子材料: C2680/C5191/C7025
 - 盐雾要求: 24H/48H
 - 工作温度: -20° C~85° C

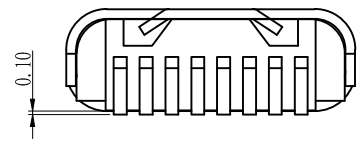
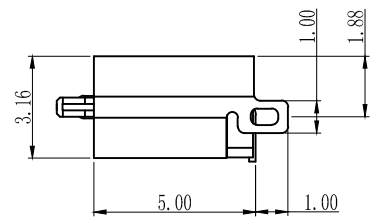
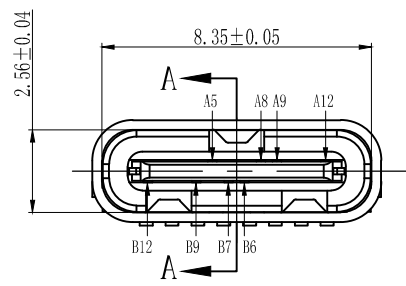
B

A

B

C

C

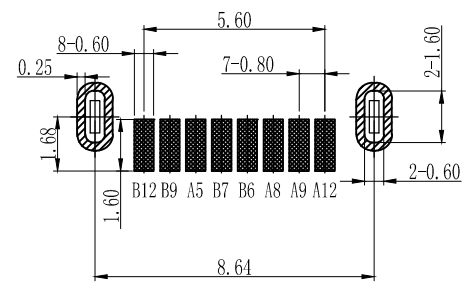
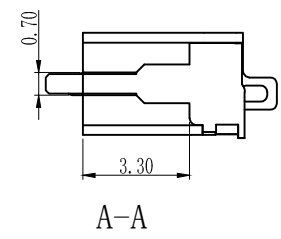
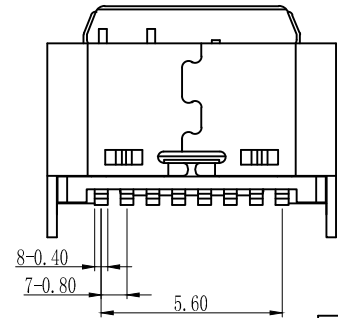


D

D

E

E



PCB板参考图

F

F

| 一般公差加工参考表 | | | |
|-----------|-------------|-----|-------------|
| A5 | CC1 | B12 | GND |
| A8 | SBU1 | B9 | VBUS |
| A9 | VBUS | B7 | DN2 |
| A12 | GND | B6 | DP2 |
| PIN | SIGNAL NAME | PIN | SIGNAL NAME |

| | | | | | |
|------|----------|---------------------------|------------------------------|----|--|
| 公司名称 | | 东莞市博众电气有限公司 | | | |
| | | DONGGUAN BOZHONG ELECTRIC | | | |
| 设计 | LUO JIE | 品名 | Type C 母座 8P 立式 贴片 H=5.0 带升级 | | |
| 审核 | ROGER LI | 图号 | BTC-TC8S-125 | | |
| 核准 | ROC ZHAO | 版本 | A | 页码 | |

X-ON Electronics

Largest Supplier of Electrical and Electronic Components

Click to view similar products for [USB Connectors](#) category:

Click to view products by [DGBZ](#) manufacturer:

Other Similar products are found below :

[950](#) [A-USB B-TOP-C](#) [MUSBA511N5](#) [MUSBC111M5](#) [MUSBD11135](#) [17-200721](#) [217450-1](#) [KMBVX-TH-5S-B30](#) [896-30-004-00-000000](#)
[KUSBX-AS2N-W](#) [KUSBX-SMT2AP1S-W30](#) [935](#) [957](#) [30-498-6](#) [SK-60A-2](#) [1734082-1](#) [30-1574](#) [30-470](#) [30-489](#) [30-541](#) [30-572-3](#) [A-USB](#)
[A-2P-C](#) [MIKROE-1451](#) [USBFTV2PEM2G](#) [USBFTVSCCG](#) [4689-1](#) [1-1734084-2](#) [MUSBC11135](#) [USBF21ZNSCC](#) [USBBFTV6ZC](#)
[MUSBB151341](#) [10135326-001LF](#) [M9177/3-1](#) [TJ-105](#) [USB-A-S-F-B-VT](#) [4198](#) [690-024-633-031](#) [UB-20PMFP-LC7001](#) [USBFTVC6MRG](#)
[UA-20BMFA-SL8001](#) [17-200011](#) [USBFTVC7ZC](#) [UB-20AFMM-LL7A01](#) [USBFTVC2MN](#) [CAP-WCCMLPB1](#) [1310-1031-01](#) [2041386-1](#)
[2274475-3](#) [UB-20BMFA-SL8001](#) [UB-20PMFP-SC8003](#)