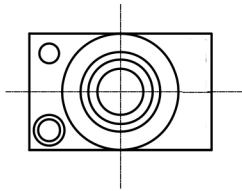


RoHS

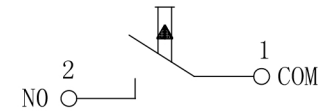
CAD GENERATED DRAWING. DON'T CHANGE BY HAND.

REV.	ECN. NO.	APPD.

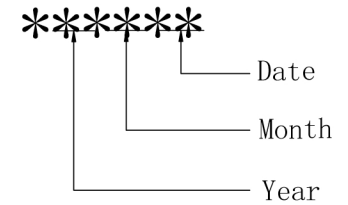
T (terminal)	
0	Solder terminals
1	Straight PCB terminals
2	Others



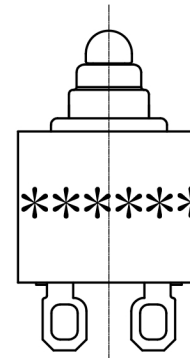
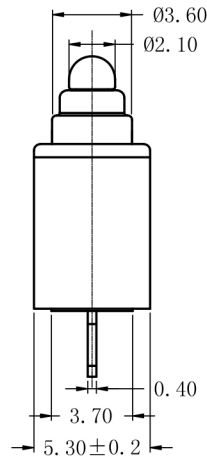
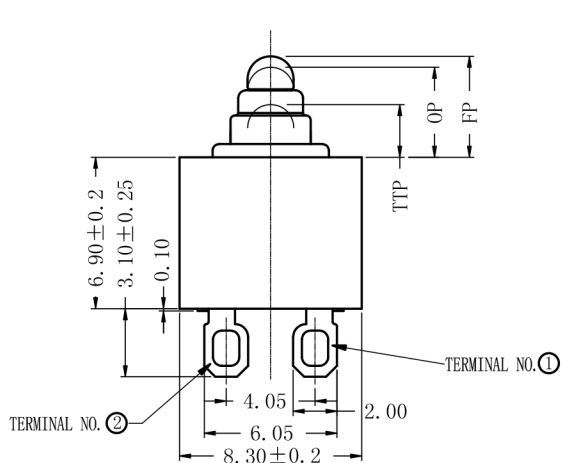
Circuit Diagram



Printing :



e.g: Oct  
21, 2019 — 191021



CHARACTERISITICS

Operating Force	150gf Max
Release Force	30gf Min
Free Position	4.90mm Max
Operation Position	4.10±0.25mm
Movement-Differential	0.30mm Max
Total Travel Position	2.30mm Max

ELECTRICAL DATA

CONTACT ARRANGEMENT S. P. S. T-NO	SWITCH SEALING IP67
Ratings	
12V DC	0.1 A
5V DC	50 mA

X. ±0.50	X.° ± 2°	UNITS mm
.X ±0.30	.X° ± 1°	
.XX ±0.10	.XX° ± 0.5°	MAT'L
.XXX ± 0.05		FINISH
		Q'TY



东莞市博众电气有限公司  
DONGGUAN BOZHONG ELECTRIC CO., LTD

PART NO. YTD-309-13T	TITLE: DETECT SWITCH
APPD: ROGER	DWG NO. : YTD-309-13T
CHKD: ROC	
DR: BILLY WANG 2020/08/21	

SCALE	SHEET	REV.
1/1	1/1	A1

## X-ON Electronics

Largest Supplier of Electrical and Electronic Components

*Click to view similar products for [Basic / Snap Action Switches](#) category:*

*Click to view products by [DGBZ](#) manufacturer:*

Other Similar products are found below :

[5SM901-S12](#) [5SM9-S12N195](#) [602EN532](#) [602EN535-RB](#) [604HE162](#) [604HE223-6B](#) [624HE17-RB](#) [6HM82](#) [6HM89](#) [6SE1](#) [6SX1-H58](#)  
[70500216](#) [70599106](#) [71051](#) [MBH2731](#) [79211923](#) [79218589](#) [7AS12](#) [MIL30126AB6BBMD4A12XAU](#) [ML-1155](#) [ML-1376](#) [831010C3.0](#)  
[831090C2.EL](#) [83131904](#) [84212012](#) [8AS239](#) [8HM73-3](#) [8SX26-H33](#) [914CE1-6G](#) [PL-100](#) [11SM1077-H4](#) [11SM1077-H58](#) [11SM1-TN107](#)  
[11SM405](#) [11SM8423-H2](#) [11SX37-T](#) [11SX48-H58](#) [11SM2442-T](#) [11SM76-T](#) [11SM77-H58](#) [11SM863-T](#) [11SM866](#) [A7CN-1M-1-LEFT](#)  
[A831700C7.0](#) [121EN188-R](#) [1245.0120](#) [125EN56-RB](#) [1267.0101](#) [1267.7101](#) [D459-PBAA](#)