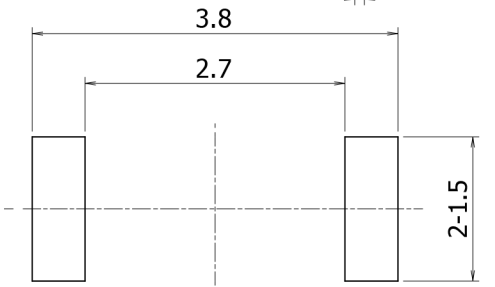
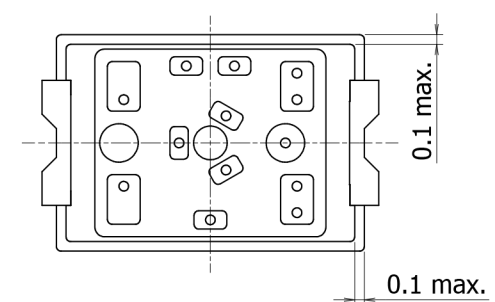
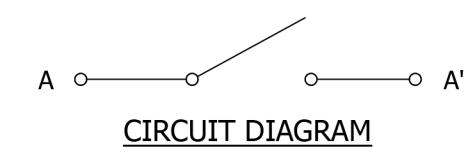
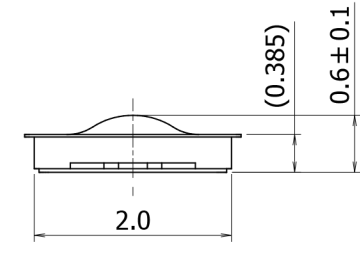
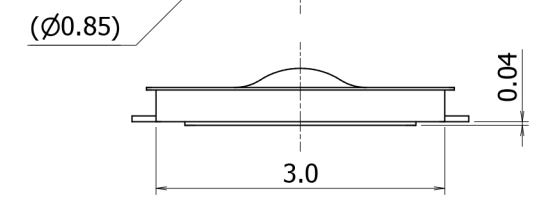
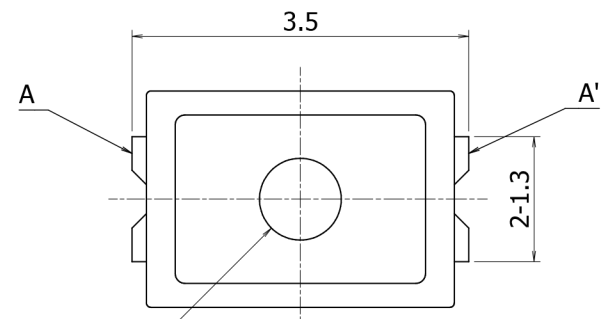


RevNO.	Revision note	Date	Signature



PCB SOLDER LAND DIMENSIONS

NOTE

1. RATING : DC15V 20mA
2. CONTACT RESISTANCE : 500mΩ max.
3. TRAVEL : 0.13±0.05mm
4. GENERAL TOLERANCE : ±0.3
5. MANUFACTURING SPECIFICATION WOULD BE ACCORDANCE

YTS-3020-100		100±50gf	300,000	BLACK	
YTS-3020-160		160±50gf	500,000	BLACK	
YTS-3020-200		200±50gf	300,000	BLACK	
YTS-3020-240		240±70gf	500,000	BLACK	
YTS-3020-330		330±70gf	300,000	BLACK	
Model name	Code no	O/Force	Life cycles	T/Case color	Remarks

Designed by	B.SAGONG	东莞市博众电气有限公司 DONGGUAN BOZHONG ELECTRIC CO., LTD						
Checked by								
Approved by	H.W.YUN	Unit	mm	Scale	18/1	Date	2015.05.12	
Item	TACTILE S/W		Tool	In	Sheet	1	Rev.	0
Model	3020 SERIES		Drawing name					ASS'Y DIAGRAM

X-ON Electronics

Largest Supplier of Electrical and Electronic Components

Click to view similar products for [Tactile Switches](#) category:

Click to view products by [DGBZ](#) manufacturer:

Other Similar products are found below :

[5GTH92001](#) [5GTH9202242](#) [ADTSA62NV](#) [ADTSA62RV](#) [B3F-3123](#) [1977177-8](#) [1977266-1](#) [ADTSA63NV](#) [ADTSM21NSVTR](#)
[ADTSM25RVTR](#) [ADTSM32NVTR](#) [ADTSMW64RV](#) [FSMRA4JHA04](#) [GS4.70F300QP](#) [3ESH9R](#) [KSC241J SP DELTA LFS](#) [3FTL600RAS](#)
[3FTL640RAS](#) [Y96K132V0FPLFS](#) [5GSH92001](#) [5GTH9658222](#) [ADTSM31NVTR](#) [2-1977120-7](#) [TSJW-5.2-260-TR](#) [KMT011MNGJLHS](#)
[ADTSG648NV](#) [ADTSM62KSVTR](#) [ADTSM648NV](#) [95C06E3RAT](#) [3ATH9Q](#) [FSM4JSMLXTR](#) [FSM4JSMXL](#) [FSMRA8JHA04](#) [HARS0073](#)
[Y97HS12A5RAFP](#) [Y97BT23B2HAFP](#) [Y33R411N9FPLFT](#) [Y31C01402FPLFS](#) [PTS645SK50SMTR92](#) [ADTSM32NVB](#) [KMS233GPWTLFG](#)
[Y78B42324FP](#) [Y33R21116FPLFT](#) [Y31B43131FPLFG](#) [Y78B64124FP](#) [Y71243251FP](#) [Y33R31119FPLFT](#) [Y97HS12A5TAFP](#)
[PTS638SK25SMTR2LFS](#) [Y97LT25BADBFP](#)