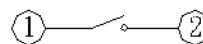
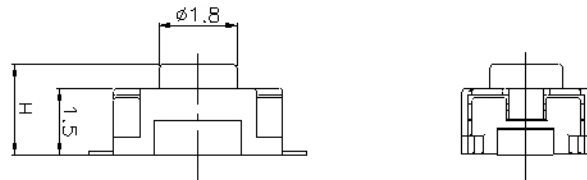
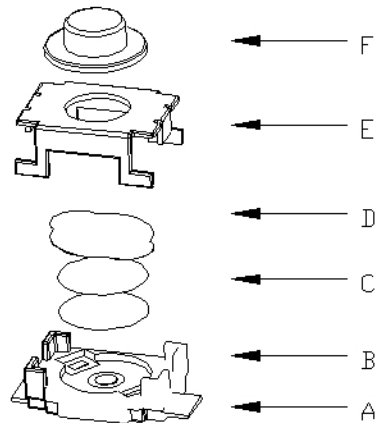


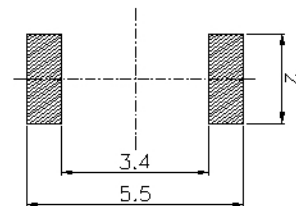
YTS-A010-X系列



电路图

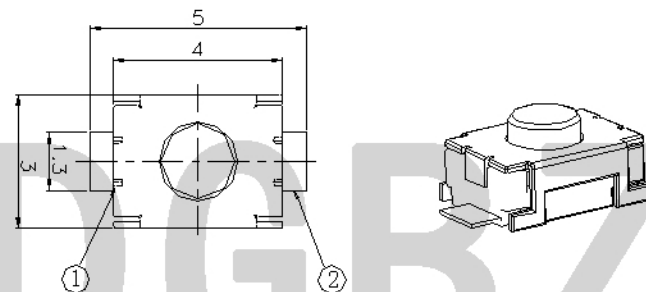
CIRCUIT DIAGRAM

H
1.8
2.0
2.5



PCB. 焊接图

PCB. WELDING DRAWING



编码表

主要技术参数、性能

The Main Thchnology Performance

额定电流、电压 Rate voltage, current	50mA DC12V
接触电阻 Contact resistance	≤100mΩ
按力 Operating force	见编码表
行程 travel	0.20±0.10mm
绝缘电阻 Insulated resistance	≥100MΩ
介电强度 Dielectric strength	≥250VAC/1min
寿命 Endurance	≥50000次

YTS 开关	A010 型号	X 等级	XXX 高度	XX 克力	XX 另码	X 包装
		A	020 (2.0mm)	16 (160g)	01~99	A散装
		B	025 (2.5mm)	18 (180g)		B冷封编带
				20 (200g)		C管热
				25 (250g)		H热封

项目 ITEM	名称 DESCRIPTION	材质 MATERIAL	数量 QTY	表面处理/颜色 FINSH/COLOR
F	按钮	硅胶	1	蓝色
E	盖板	不锈钢	1	清洗
D	防尘胶	聚酰亚胺	1	橙黄色
C	弹片	不锈钢	2	镀银
B	本体	LCP	1	灰色
A	卡件	磷铜	1	镀银

设计 DESIGN	赵晓峰	2017.05.17	审核 CHECKED	陈乐峰	2017.05.17	批准 APPROVED	朱旭静	2017.05.17
设计 DESIGN	赵晓峰	2017.05.17	审核 CHECKED	陈乐峰	2017.05.17	批准 APPROVED	朱旭静	2017.05.17
比例 SCALE	1:1	一般公差 GENERAL TOLERANCE	0.5~2	±0.10	2~5	±0.15	5~10	±0.20
单位 UNIT	mm	角度 ANGLE		±0.5°				

名称/NAME:  
轻触开关  
TACTILE SWITCH

型号/MODEL:  
YTS-A010-X系列

东莞市博众电气有限公司  
DONGGUAN BOZHONG ELECTRIC CO., LTD

## X-ON Electronics

Largest Supplier of Electrical and Electronic Components

*Click to view similar products for [Tactile Switches](#) category:*

*Click to view products by [DGBZ](#) manufacturer:*

Other Similar products are found below :

[5GTH92001](#) [5GTH9202242](#) [ADTSA62NV](#) [ADTSA62RV](#) [B3F-3123](#) [1977177-8](#) [1977266-1](#) [ADTSA63NV](#) [ADTSM21NSVTR](#)  
[ADTSM25RVTR](#) [ADTSM32NVTR](#) [ADTSMW64RV](#) [FSMRA4JHA04](#) [GS4.70F300QP](#) [3ESH9R](#) [KSC241J](#) [SP DELTA LFS](#) [3FTL600RAS](#)  
[3FTL640RAS](#) [Y96K132V0FPLFS](#) [5GSH92001](#) [5GTH9658222](#) [ADTSM31NVTR](#) [2-1977120-7](#) [TSJW-5.2-260-TR](#) [KMT011MNGJLHS](#)  
[ADTSG648NV](#) [ADTSM62KSVTR](#) [ADTSM648NV](#) [95C06E3RAT](#) [3ATH9Q](#) [FSM4JSMLXTR](#) [FSM4JSMXL](#) [FSMRA8JHA04](#) [HARS0073](#)  
[Y97HS12A5RAFP](#) [Y97BT23B2HAFP](#) [Y33R411N9FPLFT](#) [Y31C01402FPLFS](#) [PTS645SK50SMTR92](#) [ADTSM32NVB](#) [KMS233GPWTLFG](#)  
[Y78B42324FP](#) [Y33R21116FPLFT](#) [Y31B43131FPLFG](#) [Y78B64124FP](#) [Y71243251FP](#) [Y33R31119FPLFT](#) [Y97HS12A5TAFP](#)  
[PTS638SK25SMTR2LFS](#) [Y97LT25BADBFP](#)