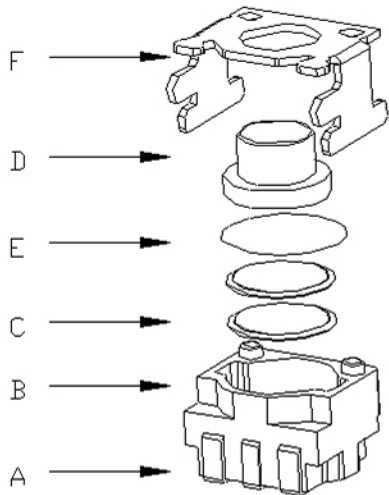


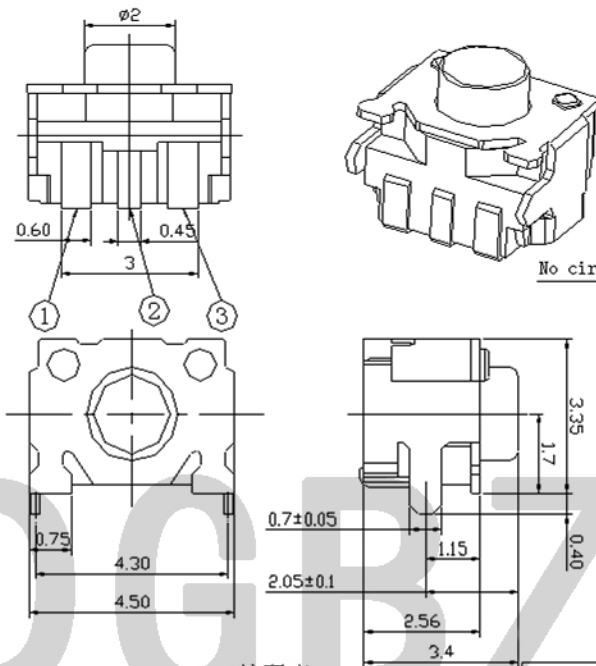
YTS-A020-X系列



主要技术参数、性能

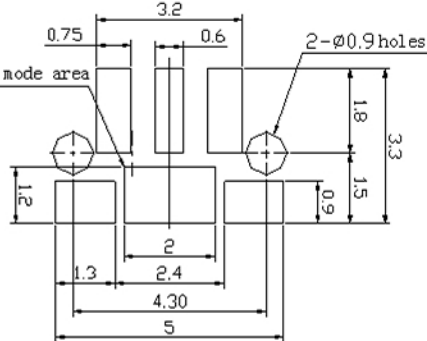
The Main Thchnology Performance

额定电流、电压 Rate voltage, current	50mA DC12V
接触电阻 Contact resistance	<100mΩ
按力 Operating force	见编码表
行程 travel	0.20 ± 0.10mm
绝缘电阻 Insulated resistance	>100MΩ
介电强度 Dielectric strength	>250VAC/1min
寿命 Endurance	≥100000次



电路图

CIRCUIT DIAGRAM



PCB. 焊接图

PCB. WELDING DRAWING

编码表

YTS	A020	X	XXX	XX	XX	X
开关	型号	等级	高度	克力	另码	包装
		A	034 (3.4mm)	12 (120g)	01~99	A散装
		B		18 (180g)		B冷封编带
		C		25 (250g)		C管热 H热封

项目	名称	材质	数量	表面处理/颜色
ITEM	DESCRIPTION	MATERIAL	QTY	FINSH/COLOR
F	盖板	碳钢	1	镀银
E	防尘膜	聚酰亚胺	1	橙黄
D	按钮	LCP/PPA	1	米黄色
C	弹片	不锈钢	2	镀银
B	本体	PPA/LCP	1	黑色
A	卡件	碳钢	1	镀银

设计	审核	批准	日期	比例	公差
DESIGN	CHECKED	APPROVED	DATE	SCALE	GENERAL TOLERANCE
赵晓峰	陈乐峰	朱旭静	2017.05.17	1:1	0.5~2 ±0.10
					2~5 ±0.25
					5~10 ±0.30
					角度 ±0.5°

名称/NAME:	轻触开关 TACTILE SWITCH
型号/MODEL:	YTS-A020-X系列
东莞市博众电气有限公司 DONGGUAN BOZHONG ELECTRIC CO., LTD	

X-ON Electronics

Largest Supplier of Electrical and Electronic Components

Click to view similar products for [Tactile Switches](#) category:

Click to view products by [DGBZ](#) manufacturer:

Other Similar products are found below :

[5GTH92001](#) [5GTH9202242](#) [ADTSA62NV](#) [ADTSA62RV](#) [B3F-3123](#) [1977177-8](#) [1977266-1](#) [ADTSA63NV](#) [ADTSM21NSVTR](#)
[ADTSM25RVTR](#) [ADTSM32NVTR](#) [ADTSMW64RV](#) [FSMRA4JHA04](#) [GS4.70F300QP](#) [3ESH9R](#) [KSC241J](#) [SP DELTA LFS](#) [3FTL600RAS](#)
[3FTL640RAS](#) [Y96K132V0FPLFS](#) [5GSH92001](#) [5GTH9658222](#) [ADTSM31NVTR](#) [2-1977120-7](#) [TSJW-5.2-260-TR](#) [KMT011MNGJLHS](#)
[ADTSG648NV](#) [ADTSM62KSVTR](#) [ADTSM648NV](#) [95C06E3RAT](#) [3ATH9Q](#) [FSM4JSMLXTR](#) [FSM4JSMXL](#) [FSMRA8JHA04](#) [HARS0073](#)
[Y97HS12A5RAFP](#) [Y97BT23B2HAFP](#) [Y33R411N9FPLFT](#) [Y31C01402FPLFS](#) [PTS645SK50SMTR92](#) [ADTSM32NVB](#) [KMS233GPWTLFG](#)
[Y78B42324FP](#) [Y33R21116FPLFT](#) [Y31B43131FPLFG](#) [Y78B64124FP](#) [Y71243251FP](#) [Y33R31119FPLFT](#) [Y97HS12A5TAFP](#)
[PTS638SK25SMTR2LFS](#) [Y97LT25BADBFP](#)