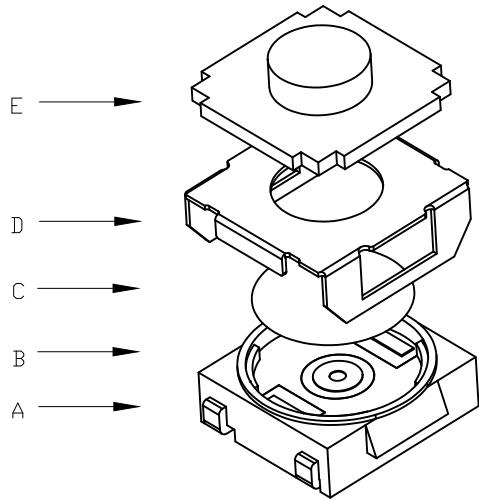


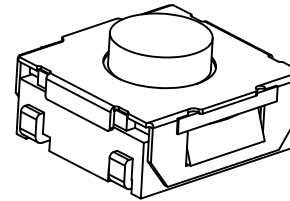
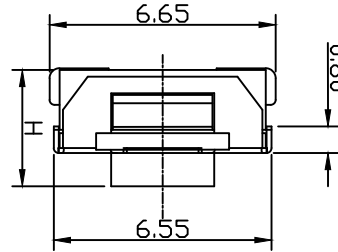
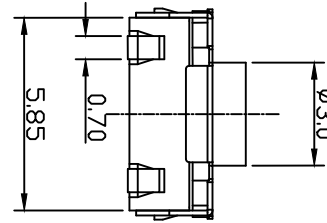
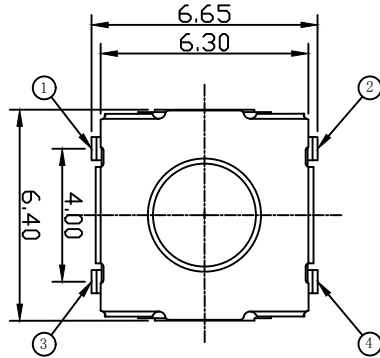
YTS-E005-X系列



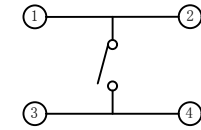
主要技术参数、性能

The Main Thchnology Performance

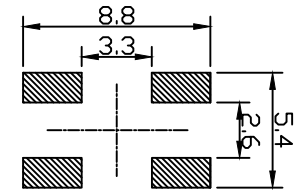
额定电流、电压 Rate voltage,current	50mA DC12V
接触电阻 Contact resistance	≤100mΩ
按力 Operating force	按编码表
行程 travel	0.40±0.2mm
绝缘电阻 Insulated resistance	≥100MΩ
介电强度 Dielectric strength	≥250VAC/1min
寿命 Endurance	≥100000次



H	
2.5	3.1
3.5	4.3
4.5	5.0



电路图  
CIRCUIT DIAGRAM



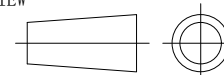
PCB. 焊接图  
PCB. WELDING DRAWING

编码表

YTS	E005	X	XXX	XX	XX	X
开关	型号	等级	高度	力度	另码	包装
		A	025 (2.5mm)	10 (100g)	01~99	A散装
			031 (3.1mm)	16 (160g)		B冷风编织带
			035 (3.5mm)	25 (250g)		C管热
			045 (4.5mm)	40 (400g)		H热封
			050 (5.0mm)			
			045 (4.5mm)			

E	按钮	硅胶	1	米黄钮
D	盖板	不锈钢	1	清洗
C	弹片	不锈钢	1	镀银
B	本体	PPA	1	黑色
A	卡件	黄铜	1	镀银
项目 ITEM	名称 DESCRIPTION	材质 MATERIAL	数量 QTY	表面处理/颜色 FINISH/COLOR

第一视角  
FIRST VIEW



名称/NAME:  
轻触开关  
TACTILE SWITCH

型号/MODEL:  
YTS-E005-X系列

标记 SING	处数 FREQUENCY	更改文件号 REVISION	签名 APPROVED	日期 DATE
设计 DESIGN	赵晓峰	2017.05.17		
审核 CHECKED	陈乐峰	2017.05.17		
批准 APPROVED	朱旭静	2017.05.17		

比例 SCALE	1:1	一般公差 GENERAL TOLERANCE	
单位 UNIT	mm	0.5~2	±0.10
重量 WEIGHT		2~5	±0.25
		5~10	±0.30
		角度 ANGLE	±0.5°

东莞市博众电气有限公司  
DONGGUAN BOZHONG ELECTRONIC CO., LTD.

## X-ON Electronics

Largest Supplier of Electrical and Electronic Components

*Click to view similar products for [Tactile Switches](#) category:*

*Click to view products by [DGBZ](#) manufacturer:*

Other Similar products are found below :

[5GTH92001](#) [5GTH9202242](#) [ADTSA62NV](#) [ADTSA62RV](#) [B3F-3123](#) [1977177-8](#) [1977266-1](#) [ADTSA63NV](#) [ADTSM21NSVTR](#)  
[ADTSM25RVTR](#) [ADTSM32NVTR](#) [ADTSMW64RV](#) [FSMRA4JHA04](#) [GS4.70F300QP](#) [3ESH9R](#) [KSC241J](#) [SP DELTA](#) [LFS](#) [3FTL600RAS](#)  
[3FTL640RAS](#) [Y96K132V0FPLFS](#) [5GSH92001](#) [5GTH9658222](#) [ADTSM31NVTR](#) [2-1977120-7](#) [TSJW-5.2-260-TR](#) [KMT011MNGJLHS](#)  
[ADTSG648NV](#) [ADTSM62KSVTR](#) [ADTSM648NV](#) [95C06E3RAT](#) [3ATH9Q](#) [FSM4JSMLXTR](#) [FSM4JSMXL](#) [FSMRA8JHA04](#) [HARS0073](#)  
[Y97HS12A5RAFP](#) [Y97BT23B2HAFP](#) [Y33R411N9FPLFT](#) [Y31C01402FPLFS](#) [PTS645SK50SMTR92](#) [ADTSM32NVB](#) [KMS233GPWTLFG](#)  
[Y78B42324FP](#) [Y33R21116FPLFT](#) [Y31B43131FPLFG](#) [Y78B64124FP](#) [Y71243251FP](#) [Y33R31119FPLFT](#) [Y97HS12A5TAFP](#)  
[PTS638SK25SMTR2LFS](#) [Y97LT25BADBFP](#)