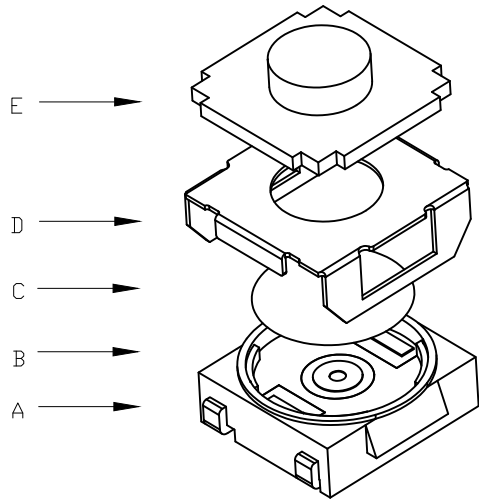


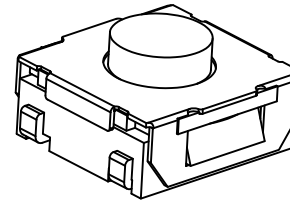
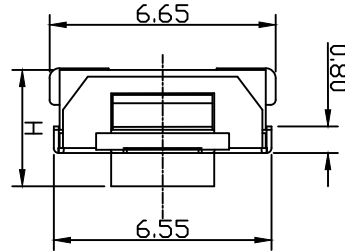
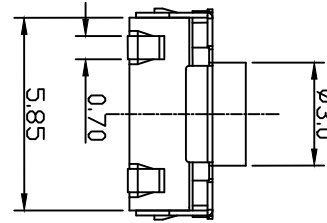
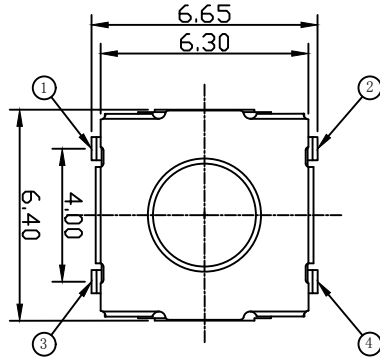
YTS-E005-X系列



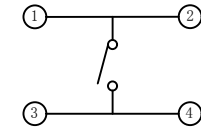
主要技术参数、性能

The Main Thchnology Performance

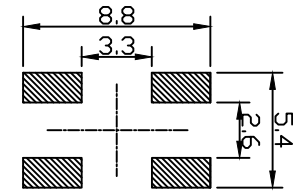
|                                 |              |
|---------------------------------|--------------|
| 额定电流、电压<br>Rate voltage,current | 50mA DC12V   |
| 接触电阻<br>Contact resistance      | ≤100mΩ       |
| 按力<br>Operating force           | 按编码表         |
| 行程<br>travel                    | 0.40±0.2mm   |
| 绝缘电阻<br>Insulated resistance    | ≥100MΩ       |
| 介电强度<br>Dielectric strength     | ≥250VAC/1min |
| 寿命<br>Endurance                 | ≥100000次     |



| H   |     |
|-----|-----|
| 2.5 | 3.1 |
| 3.5 | 4.3 |
| 4.5 | 5.0 |



电路图  
CIRCUIT DIAGRAM



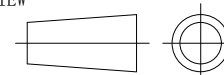
PCB. 焊接图  
PCB. WELDING DRAWING

编码表

|     |      |    |             |           |       |       |
|-----|------|----|-------------|-----------|-------|-------|
| YTS | E005 | X  | XXX         | XX        | XX    | X     |
| 开关  | 型号   | 等级 | 高度          | 力度        | 另码    | 包装    |
|     |      | A  | 025 (2.5mm) | 10 (100g) | 01~99 | A散装   |
|     |      |    | 031 (3.1mm) | 16 (160g) |       | B冷风编带 |
|     |      |    | 035 (3.5mm) | 25 (250g) |       | C管热   |
|     |      |    | 045 (4.5mm) | 40 (400g) |       | H热封   |
|     |      |    | 050 (5.0mm) |           |       |       |
|     |      |    | 045 (4.5mm) |           |       |       |

|            |                   |                |           |                         |
|------------|-------------------|----------------|-----------|-------------------------|
| E          | 按钮                | 硅胶             | 1         | 米黄钮                     |
| D          | 盖板                | 不锈钢            | 1         | 清洗                      |
| C          | 弹片                | 不锈钢            | 1         | 镀银                      |
| B          | 本体                | PPA            | 1         | 黑色                      |
| A          | 卡件                | 黄铜             | 1         | 镀银                      |
| 项目<br>ITEM | 名称<br>DESCRIPTION | 材质<br>MATERIAL | 数量<br>QTY | 表面处理/颜色<br>FINISH/COLOR |

第一视角  
FIRST VIEW



名称/NAME:  
轻触开关  
TACTILE SWITCH

型号/MODEL:  
YTS-E005-X系列

|                |                 |                   |                |            |
|----------------|-----------------|-------------------|----------------|------------|
| 标记<br>SING     | 处数<br>FREQUENCY | 更改文件号<br>REVISION | 签名<br>APPROVED | 日期<br>DATE |
| 设计<br>DESIGN   | 赵晓峰             | 2017.05.17        |                |            |
| 审核<br>CHECKED  | 陈乐峰             | 2017.05.17        |                |            |
| 批准<br>APPROVED | 朱旭静             | 2017.05.17        |                |            |

|              |     |                           |       |
|--------------|-----|---------------------------|-------|
| 比例<br>SCALE  | 1:1 | 一般公差<br>GENERAL TOLERANCE |       |
| 单位<br>UNIT   | mm  | 0.5~2                     | ±0.10 |
| 重量<br>WEIGHT |     | 2~5                       | ±0.25 |
|              |     | 5~10                      | ±0.30 |
|              |     | 角度<br>ANGLE               | ±0.5° |

东莞市博众电气有限公司  
DONGGUAN BOZHONG ELECTRONIC CO., LTD.

## X-ON Electronics

Largest Supplier of Electrical and Electronic Components

*Click to view similar products for [Tactile Switches](#) category:*

*Click to view products by [DGBZ](#) manufacturer:*

Other Similar products are found below :

[5GTH92001](#) [5GTH9202242](#) [ADTSA62NV](#) [ADTSA62RV](#) [B3F-3123](#) [1977177-8](#) [1977266-1](#) [ADTSA63NV](#) [ADTSM21NSVTR](#)  
[ADTSM25RVTR](#) [ADTSM32NVTR](#) [ADTSMW64RV](#) [FSMRA4JHA04](#) [GS4.70F300QP](#) [3ESH9R](#) [KSC241J](#) [SP DELTA LFS](#) [3FTL600RAS](#)  
[3FTL640RAS](#) [Y96K132V0FPLFS](#) [5GSH92001](#) [5GTH9658222](#) [ADTSM31NVTR](#) [2-1977120-7](#) [TSJW-5.2-260-TR](#) [KMT011MNGJLHS](#)  
[ADTSG648NV](#) [ADTSM62KSVTR](#) [ADTSM648NV](#) [95C06E3RAT](#) [3ATH9Q](#) [FSM4JSMLXTR](#) [FSM4JSMXL](#) [FSMRA8JHA04](#) [HARS0073](#)  
[Y97HS12A5RAFP](#) [Y97BT23B2HAFP](#) [Y33R411N9FPLFT](#) [Y31C01402FPLFS](#) [PTS645SK50SMTR92](#) [ADTSM32NVB](#) [KMS233GPWTLFG](#)  
[Y78B42324FP](#) [Y33R21116FPLFT](#) [Y31B43131FPLFG](#) [Y78B64124FP](#) [Y71243251FP](#) [Y33R31119FPLFT](#) [Y97HS12A5TAFP](#)  
[PTS638SK25SMTR2LFS](#) [Y97LT25BADBFP](#)