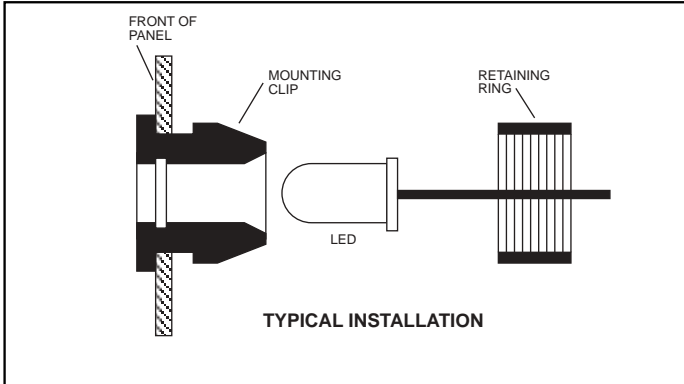


5mm LED Snap-In Mounting Clips

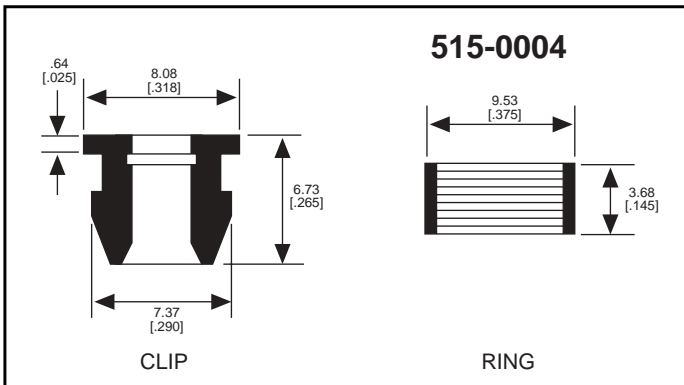


Mounting Instructions

1. Snap Mounting Clip into front of Panel.
2. Insert LED Lamp into Mounting Clip from rear of Panel.
3. Snap Retaining Ring over Mounting Clip from rear.

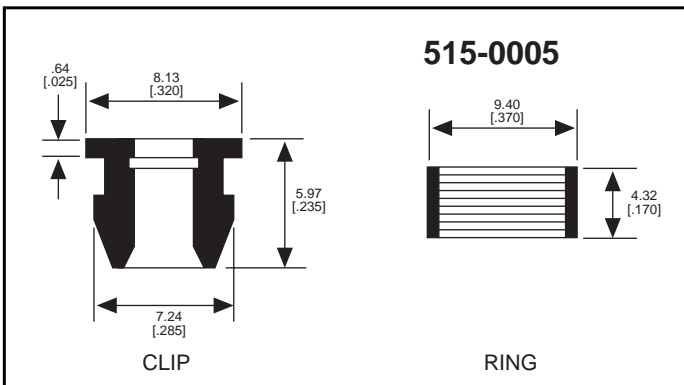
Recommended Mounting Hole: 6.73 [.265]

Maximum Panel Thickness: 2.78 [.110]



515-0004 Snap-In Mounting Clips for use with the following LEDs:

521-9183	521-9321	
521-9246	521-9327	
521-9247	521-9450	
521-9248	521-9460	NEW
521-9249	521-9464	
521-9250	521-9465	
521-9251	521-9466	
521-9284	521-9704	
521-9320		



515-0005 Snap-In Mounting Clips for use with the following LEDs:

521-9173
521-9174
521-9445
521-9651
521-9724

X-ON Electronics

Largest Supplier of Electrical and Electronic Components

Click to view similar products for [LED Mounting Hardware](#) category:

Click to view products by [Dialight](#) manufacturer:

Other Similar products are found below :

[00624500](#) [00624250](#) [00624375](#) [00624750](#) [7047](#) [990-4901-010](#) [990-8115-001](#) [SPC040](#) [CMP22](#) [CNX_440_X02_4_1_06](#)
[CNX_460_E02_4_1_12](#) [CNX440-X02-4-2-24](#) [M16-T1](#) [L2K-L4GD](#) [L2K-L5XL](#) [LDN51-125SL/BT](#) [RNG-190](#) [515-0005F](#) [CM00624625](#)
[CNX440E034612](#) [CNX_460_E02_4_1_04](#) [FS108NA](#) [7046](#) [7056](#) [S202-K2](#) [T50RS5.NB3P](#) [KT4TN](#) [SN3486](#) [M16-T2-S](#) [RTN_441](#) [ELM 2-](#)
[1.5MM](#) [LEDM-2-11](#) [ELM 3-1.500](#) [CM00624375](#) [CM00624375](#) [CM00624900](#) [CNX410-056-X-4-2-24](#) [HLMP-0103](#) [ZCH-200-I](#) [FIX-LEDH-](#)
[10.5](#) [FIX-LEDH-11](#) [FIX-LEDH-12](#) [FIX-LEDH-14](#) [FIX-LEDH-18](#) [FIX-LEDH-4](#) [FIX-LEDH-4.5](#) [FIX-LEDH-7.5](#) [FIX-LEDS-1.5](#) [FIX-LEDT-](#)
[11](#) [FIX-LEDT-20](#)