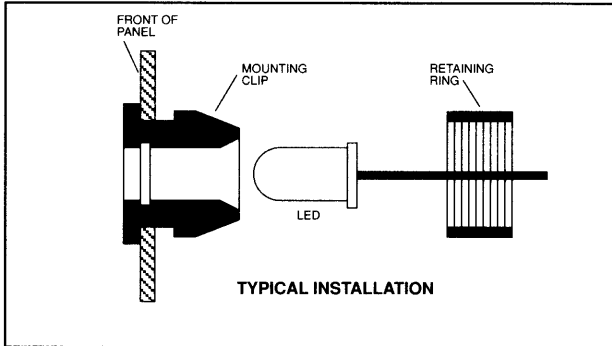


5mm LED Snap-In Mounting Clips

Dialight

515-000x

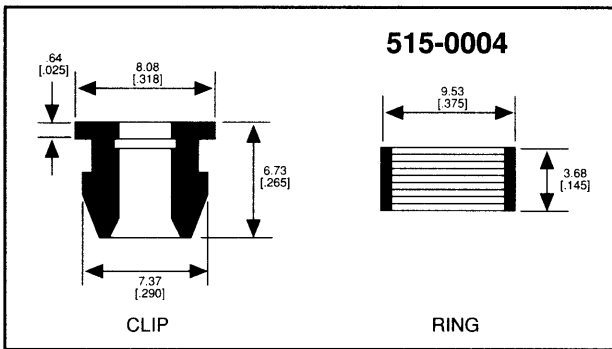


Mounting Instructions

1. Snap Mounting Clip into front of Panel.
2. Insert LED Lamp into Mounting Clip from rear of Panel.
3. Snap Retaining Ring over Mounting Clip from rear.

Recommended Mounting Hole: 6.73 [.265]

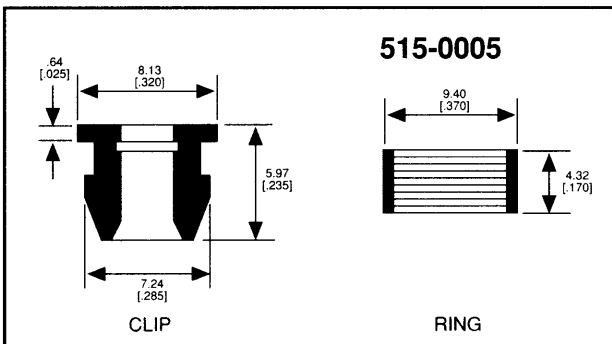
Maximum Panel Thickness: 2.78 [.110]



515-0004 Snap-In Mounting Clips for use with the following LEDs:

- | | |
|----------|----------|
| 521-9183 | 521-9321 |
| 521-9246 | 521-9327 |
| 521-9247 | 521-9450 |
| 521-9248 | 521-9460 |
| 521-9249 | 521-9464 |
| 521-9250 | 521-9465 |
| 521-9251 | 521-9466 |
| 521-9284 | 521-9704 |
| 521-9320 | |

NEW



515-0005 Snap-In Mounting Clips for use with the following LEDs:

- 521-9173
- 521-9174
- 521-9445
- 521-9651
- 521-9724

X-ON Electronics

Largest Supplier of Electrical and Electronic Components

Click to view similar products for [LED Mounting Hardware](#) category:

Click to view products by [Dialight](#) manufacturer:

Other Similar products are found below :

[00624250](#) [00624750](#) [M2200](#) [7047](#) [990-4901-010](#) [990-8115-001](#) [CMP22](#) [M16-T1](#) [C-101](#) [L2K-L4GD](#) [L2K-L5XL](#) [LDN51-125SL/BT](#)
[00624500](#) [7046](#) [7056](#) [SN3486](#) [M16-T2-S](#) [26-0053](#) [CM00624375](#) [CM00624900](#) [RNG132](#) [FIX-LEDH-10.5](#) [FIX-LEDH-11](#) [FIX-LEDH-11.5](#)
[FIX-LEDH-12](#) [FIX-LEDH-14](#) [FIX-LEDH-17](#) [FIX-LEDH-18](#) [FIX-LEDH-4](#) [FIX-LEDH-7.5](#) [FIX-LEDS-1.5](#) [FIX-LEDS-3.5](#) [FIX-LEDT-11](#)
[FIX-LEDT-20](#) [FIX-LEDT-26](#) [FIX-LEDT-9](#) [7382](#) [CNXDX4624](#) [CNXDX4608](#) [CNXDF4608](#) [4740](#) [CNXCE4124](#) [CNXCE4112](#) [CNX460-](#)
[X02-4-1-08](#) [CNX440-X02-4-1-24](#) [CNX440-X02-4-1-18](#) [CNX440-E02-4-1-08](#) [506-0073](#) [SSH-LX5091](#) [SN1287-C](#)