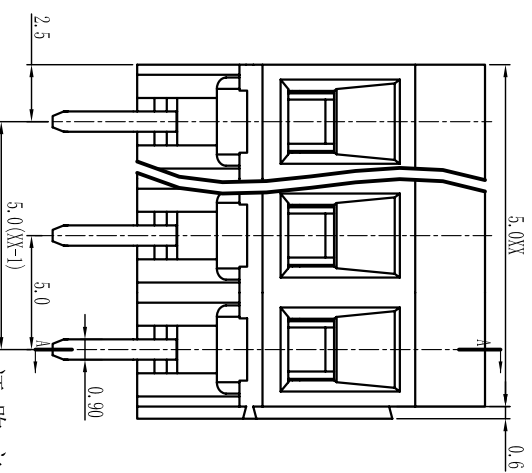
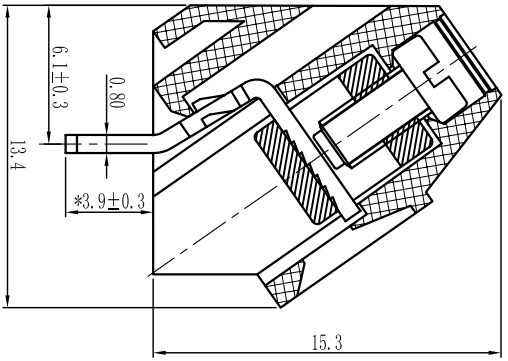
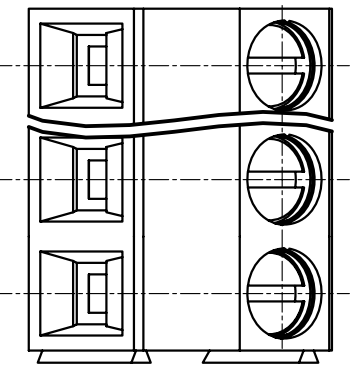
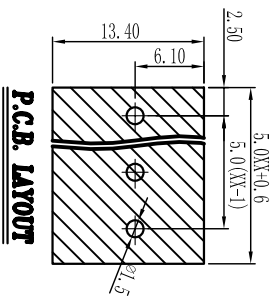




# Cixi Dibo Electronics Co., LTD

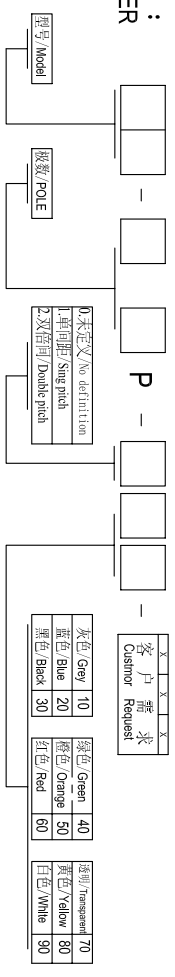
产品规格书  
product specification



**电气性能/Electrical**  
 参考标准/Standard: UL IEC  
 额定电压/Rated voltage: 300V 250V  
 额定电流/Rated current: 10A 18A  
 接触电阻/Contact resistance: 20mΩ  
 使用线径/Wire range: 24-12AWG 2.5mm<sup>2</sup>  
 耐电压/Withstanding voltage: AC2000V/1Min  
 绝缘电阻/Insulation resistance: 500MΩ/DC500V

**机械性能/Mechanical**  
 温度范围/Temp. Range: -40°C+105°C  
 扭矩/Torque: 0.4Nm(3.6lb·in)  
 剥线长度/Strip length: 6-7mm  
**尺寸/Dimensions**  
 间距/Pitch: 5.0mm  
 极数/Poles: 2P-24P  
**材料及电镀/Material**  
 塑件/Housing: P166, UL94V-0  
 螺丝/Screws: M2.5, steel Zinc plated  
 方块/Cage: Brass, Ni plated  
 焊脚/Pin header: Brass, SnIe plated

订购方式：  
HOW TO ORDER



| linear dimension (tolerances Standard GB/T 14486-2008) | ≡    | —     | □     | //    | ⊥     |       |       |        |        |        |        |     |        |         |          |        |
|--|------|-------|-------|-------|-------|-------|-------|--------|--------|--------|--------|-----|--------|---------|----------|--------|
| tolerance  | ±0.1 | ±0.14 | ±0.19 | ±0.25 | ±0.32 | ±0.43 | ±0.57 | ±0.72  | ±0.88  | ±1.05  | ±1.25  | 0.5 | 0.025  | 0.06    | 0.12     | 0.4    |
| variable range   | 6 to | 6 to  | 10 to | 18 to | 30 to | 50 to | 80 to | 120 to | 160 to | 200 to | 250 to | all | 5 to   | 5 to    | 30 to    | 120 to |
| over   | 6    | 10    | 18    | 30    | 50    | 80    | 120   | 160    | 200    | 250    |        |     | over 5 | over 30 | over 120 |        |

单位/UNITS    mm    尺寸/SIZE    A4    比例/SCALE    比例

Cixi Dibo Electronics Co., LTD

名称/NAME    DB103-5.0

第一视角/THIRD ANGLE PROJECTION

## X-ON Electronics

Largest Supplier of Electrical and Electronic Components

*Click to view similar products for [Barrier Terminal Blocks](#) category:*

*Click to view products by [DIBO](#) manufacturer:*

Other Similar products are found below :

[CTA-0103](#) [6PCR-02-008](#) [6PCR-05-008](#) [6PCR-08-008](#) [6PCR-21-006](#) [6PCV-06-008](#) [6PCV-10-009](#) [6PCV-15-008](#) [6STR-06-006](#) [6STR-08-006](#) [6STR-12-008](#) [6STR-14-008](#) [6STR-16-008](#) [6STR-17-008](#) [6STR-21-008](#) [6STR-25-008](#) [6STR-27-008](#) [6STV-03-006](#) [6STV-03-008](#) [6STV-04-006](#) [6STV-10-006](#) [6WWR-03](#) [6WWV-11-008](#) [6WWV-12-008](#) [6WWV-16-008](#) [7-1546701-0](#) [72212603](#) [72503-C](#) [73203](#) [76007](#) [7606-602LF](#) [77010-50](#) [796985-3](#) [796988-4](#) [7C1N08](#) [8-1437402-5](#) [8-1437402-7](#) [8-1546158-0](#) [870505](#) [870903](#) [8PCR-06-006](#) [8PCV-02-008](#) [8PCV-04-008](#) [8PCV-05-008](#) [8PCV-09-006](#) [8PCV-15-006](#) [8PCV-16-006](#) [8PCV-17-006](#) [8QCR-03-008](#) [8STV-04-006](#)