

电气性能/Electrical

UL IEC

参考电压/Rated voltage

300V

250V

额定电流/Rated current

10A

13.5A

接触电阻/Contact resistance

20mΩ

绝缘电阻/Insulation resistance

500MΩ/DC500V

使用线径/Wire range

28~16AWG 1.0mm²

耐电压/Wrth standing voltage

AC 2000V/1 Min

机械性能/Mechanical

扭矩/Torque

0.2Nm(1.8lb.in)

温度范围/Temp.Range

-40°C~+105°C

瞬时温度/MAX Soldering

+250°C, for 5 Sec

尺寸/Dimensions

间距/Pitch

3.5mm

极数/Poles

2~24p

材质及电镀/Material

塑件/Housing

PA66, UL94V-0

螺丝/Screws

M2.0, Steel Zn plated

焊脚/Pin header

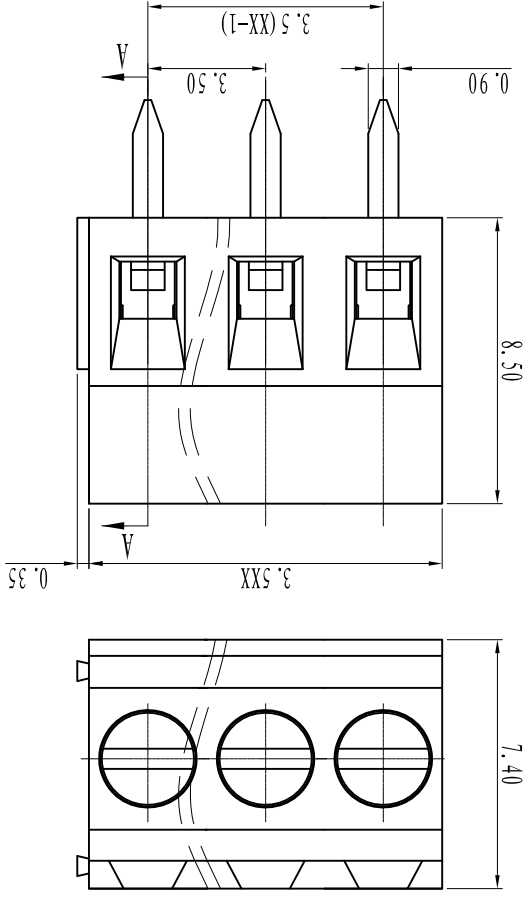
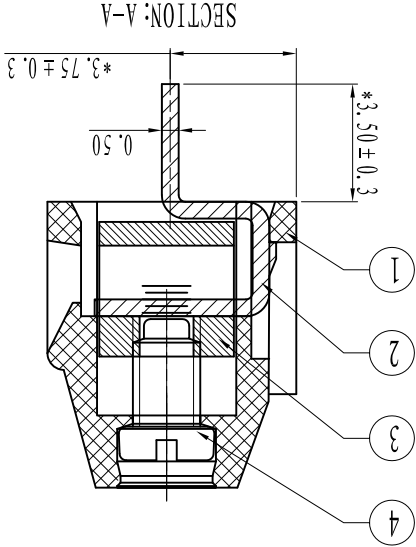
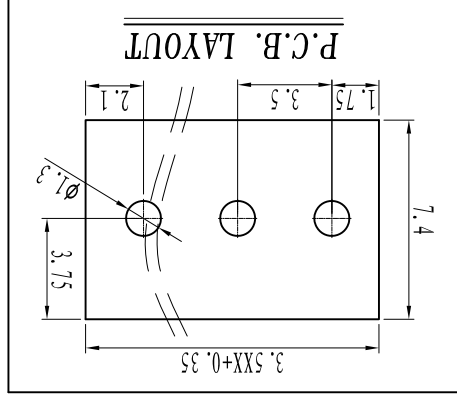
Brass, Tin plated

方块/Cage

Brass, Ni plated

tolerance	±0.1	±0.14	±0.19	±0.25	±0.32	±0.43	±0.57	±0.72	±0.88	±1.05	±1.25	0.5	0.025	0.06	0.12	0.4
variable range	6 to	10 to	18 to	30 to	50 to	80 to	120 to	160 to	200 to	250 to	over	all	5 to	5 to	30 to	120 to
	to	to	to	to	to	to	to	to	to	to	to	to	to	over	over	over

linear dimension(Tolerances Standard GB/T 14486-2008) // L



单位/UNITS mm 尺寸/SIZE A4 比例/SCALE 9:2
 第三视角/THIRD ANGLE PROJECTION
 名称/TITLE DB125-3.5-XXP
Cixi Dibo Electronics Co., LTD

X-ON Electronics

Largest Supplier of Electrical and Electronic Components

Click to view similar products for [Fixed Terminal Blocks](#) category:

Click to view products by [DIBO](#) manufacturer:

Other Similar products are found below :

[00175550202](#) [MBE-1512](#) [MBE-1520](#) [MBE-154](#) [MBE-156](#) [MBES-1510](#) [MBES-153](#) [MBES-156](#) [MH-2512](#) [MHE-132](#) [MHE-133](#) [MHE-163](#)
[MI-254 \(35\)](#) [MI-272](#) [8739](#) [880507](#) [880508](#) [MPT-275](#) [1546551-6](#) [ELM023100](#) [ELM10110G](#) [ELVD12100](#) [BA311TU](#) [BA411SU](#) [MV-152](#)
[MV-253/NCNOC](#) [MV-254-D](#) [MV-255](#) [MV-462](#) [MV-472](#) [MV-493](#) [MVE-252](#) [MVE-253](#) [MVE-258](#) [MVE-273](#) [MVEB-153](#) [1700096](#)
[1702246](#) [1705142](#) [1712417](#) [1713020](#) [1713088](#) [1776118-2](#) [1790852](#) [1-796689-8](#) [1-796692-6](#) [1800001](#) [1800114](#) [1823215](#) [1838462](#)