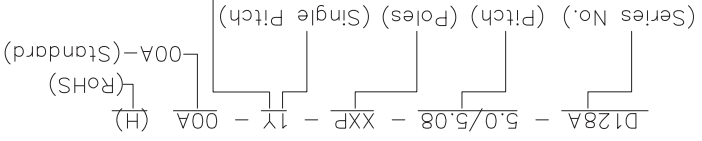


REVISION RECORD			
REV	ECN	DESCRIPTION	DATE



NOTES1:

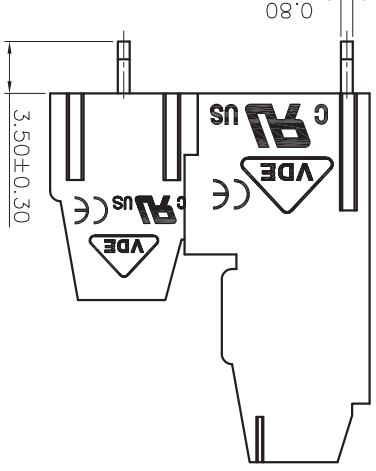
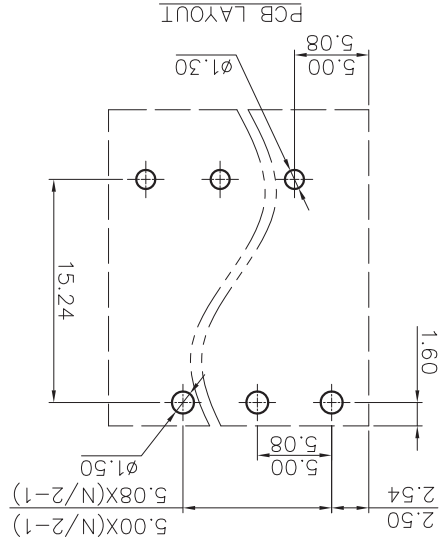
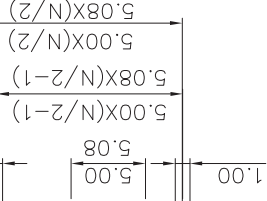
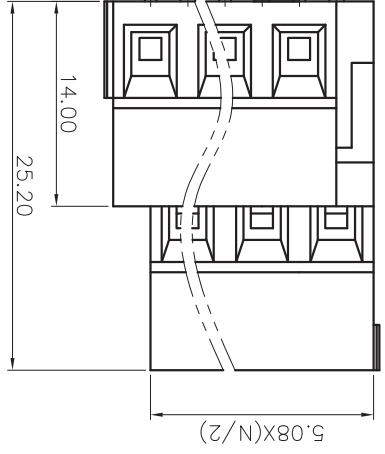
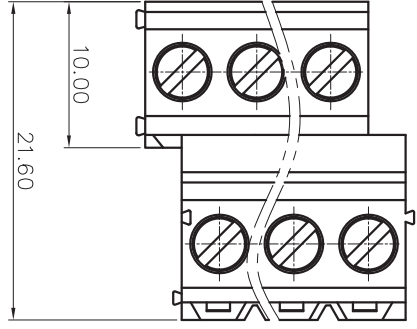
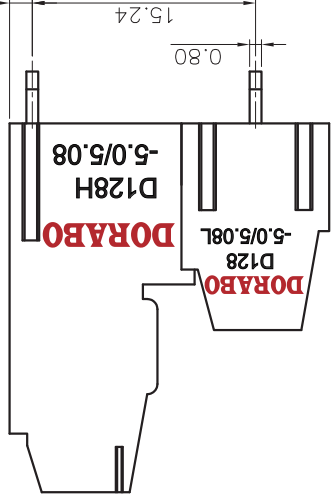
- 1.Rated voltage/current : 300V / 20A
- 2.Torque value : M2.5 , 3.54lb.in
- 3.Wire range : 28~12AWG
- IEC Standard
- 1.Rated voltage/current : 250V / 18A
- 2.Torque value : M2.5 , 0.4N.m
- 3.Wire range : 1.0~2.5mm<sup>2</sup>

NOTES2:

- 1.Dimension shall be interpreted per ASME Y14.5-2009
- 2.Pitch : 5.0/5.08mm, Poles : N=04~48P
- 3.Stripping length : 6~7mm
- 4.Withstanding voltage : AC2000V/1Min.
- 5.Operating temperature : -40°C~+105°C
- 6.Undimensioned tolerances:

Pitch range in mm	Normal dimension range	mm	mm	mm
Over	Over	Over	Over	Over
6	10	10	150	0.1/10
10	10	10	150	0.1/10
10	10	10	150	0.1/10
24	30	30	150	0.1/10
30	30	30	150	0.1/10
60	60	60	150	0.1/10
100	100	100	150	0.1/10
150	150	150	150	0.1/10
±0.15	±0.20	±0.30	±0.50	±1.30
±0.30	±0.30	±0.70	±1.00	±2.0

7.Rohs Compliance



DETACHED LISTS

PART NO.:	/
APP.:	/
CHKD.:	/
DRAFT:	/
TITLE:	CUSTOMER DRAWING
REV:	DO
SHEET:	1/1
SCALE:	1:1
DO NOT SCALE DRAWING	1:1

THIRD ANGLE PROJECTION



MM (INCH)

DO NOT SCALE DRAWING

1

2

3

4

5

6

7

8

A

B

C

D

E

F

G

H

A

B

C

D

E

F

G

H

## **X-ON Electronics**

Largest Supplier of Electrical and Electronic Components

*Click to view similar products for [Fixed Terminal Blocks](#) category:*

*Click to view products by [DIBO](#) manufacturer:*

Other Similar products are found below :

[00175550202](#) [MBE-1512](#) [MBE-1520](#) [MBE-154](#) [MBE-156](#) [MBES-1510](#) [MBES-153](#) [MBES-156](#) [MH-2512](#) [MHE-132](#) [MHE-133](#) [MHE-163](#)  
[MI-254 \(35\)](#) [MI-272](#) [8739](#) [880507](#) [880508](#) [MPT-275](#) [1546551-6](#) [ELM023100](#) [ELM10110G](#) [ELVD12100](#) [BA311TU](#) [BA411SU](#) [MV-152](#)  
[MV-253/NCNOC](#) [MV-254-D](#) [MV-255](#) [MV-462](#) [MV-472](#) [MV-493](#) [MVE-252](#) [MVE-253](#) [MVE-258](#) [MVE-273](#) [MVEB-153](#) [1700096](#)  
[1702246](#) [1705142](#) [1712417](#) [1713020](#) [1713088](#) [1776118-2](#) [1790852](#) [1-796689-8](#) [1-796692-6](#) [1800001](#) [1800114](#) [1823215](#) [1838462](#)