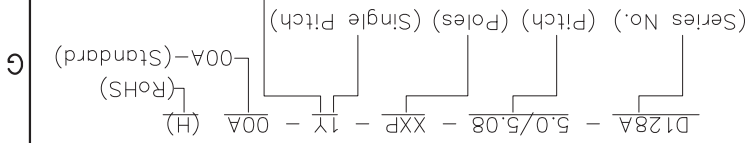


REVISION RECORD			
REV	ECN	DESCRIPTION	DATE



(Color): 1.(Grey) 2.(Blue) 3.(Black) 4.(Green) 5.(Orange) 6.(Red) 7.(Transparent) 8.(Yellow) 9.(White)

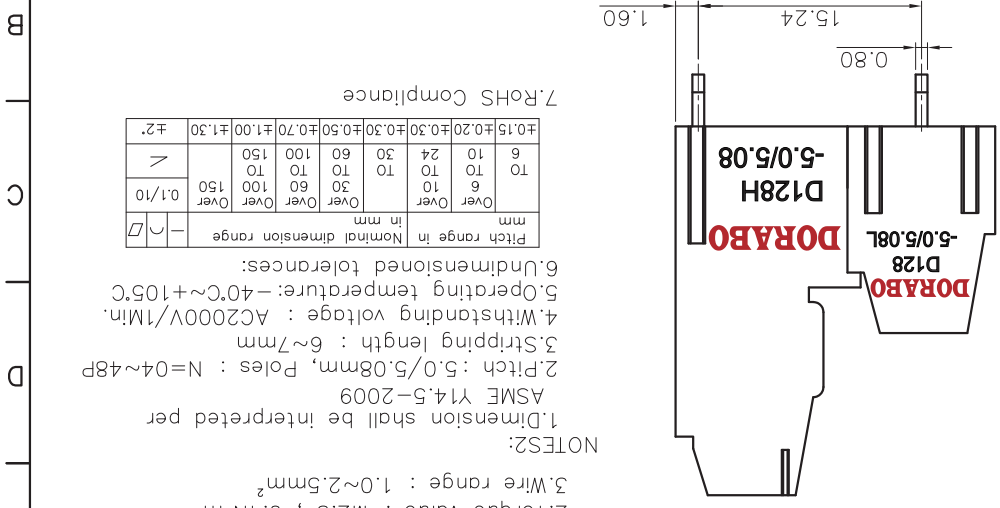
NOTES1:
 UL Standard
 1.Rated voltage/current : 300V / 20A
 2.Torque value : M2.5, 3.54lb.in
 3.Wire range : 28~12AWG

IEC Standard
 1.Rated voltage/current : 250V / 18A
 2.Torque value : M2.5, 0.4N.m
 3.Wire range : 1.0~2.5mm²

NOTES2:
 1.Dimension shall be interpreted per ASME Y14.5-2009
 2.Pitch : 5.0/5.08mm, Poles : N=04~48P
 3.Stripping length : 6~7mm
 4.Withstanding voltage : AC2000V/1Min.
 5.Operating temperature : -40°C~+105°C
 6.Undimensioned tolerances:

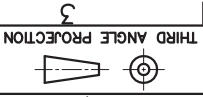
Pitch range in mm		Nominal dimension range	
Over	6	Over	30
TO	10	TO	60
TO	10	TO	100
TO	24	TO	100
TO	30	TO	150
±0.15	±0.20	±0.30	±1.00
±0.30	±0.50	±0.70	±1.30
±2.0			

7.RoHS Compliance

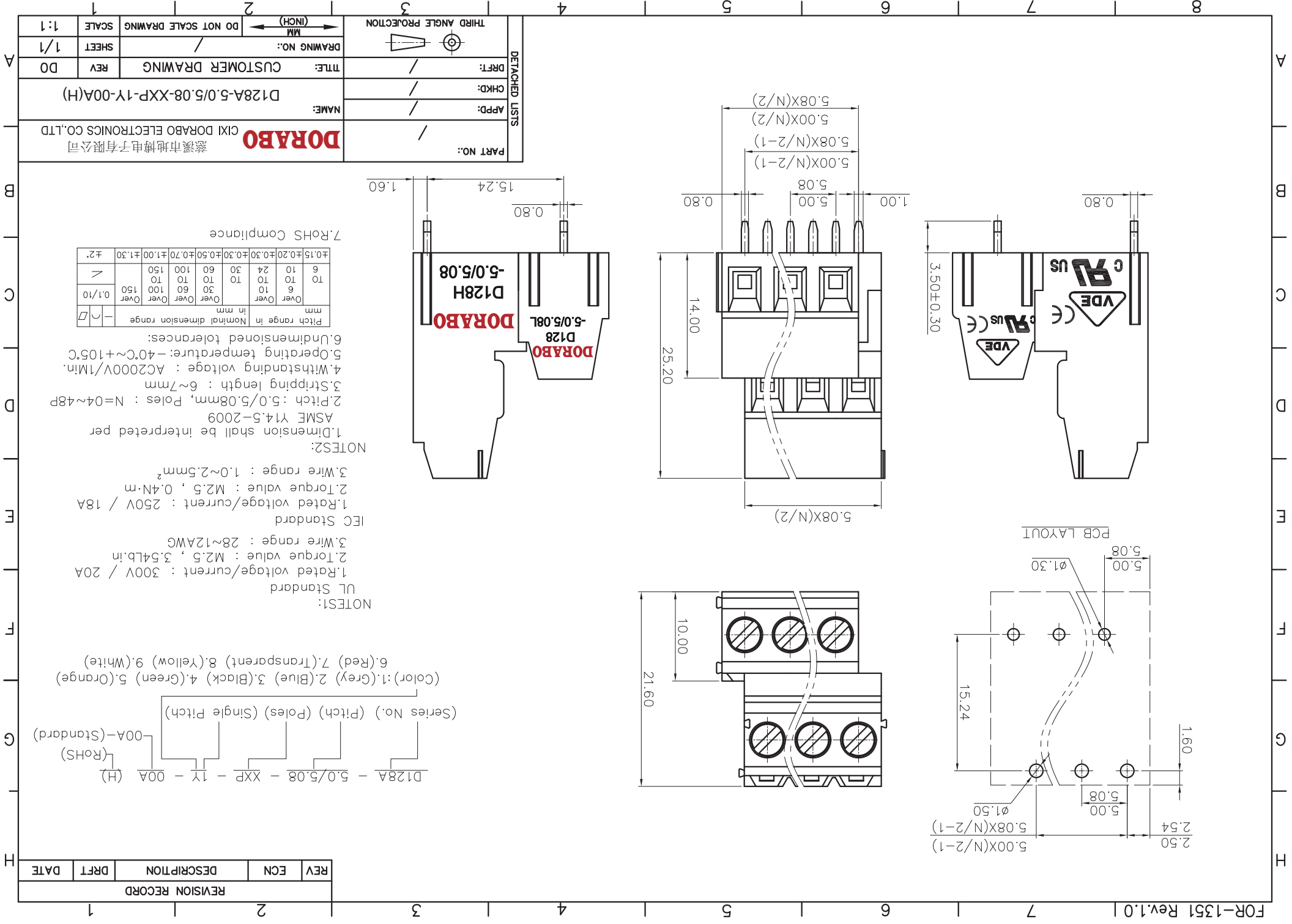
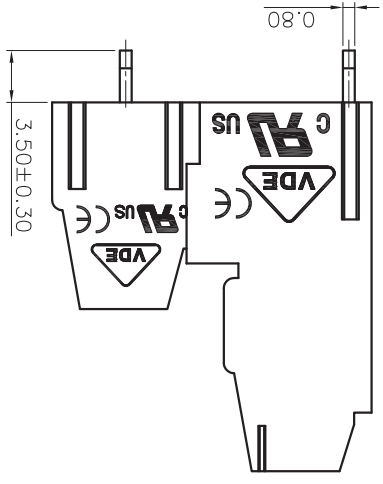
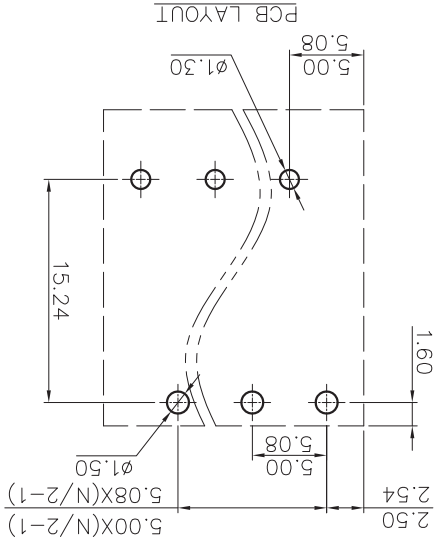
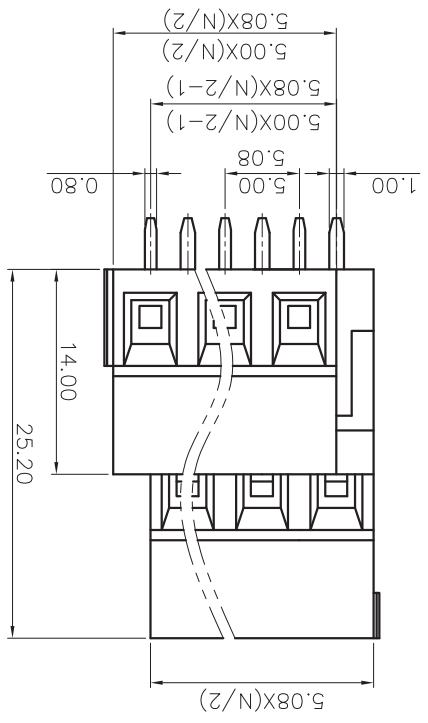
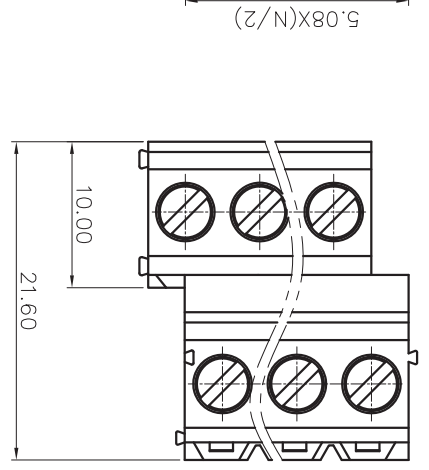


DETACHED LISTS

PART NO.:	/
APPD.:	/
CHKD.:	/
DRAFT:	/
TITLE:	CUSTOMER DRAWING
REV:	D0
SHEET:	1/1
SCALE:	1:1
DO NOT SCALE DRAWING	



THIRD ANGLE PROJECTION



X-ON Electronics

Largest Supplier of Electrical and Electronic Components

Click to view similar products for [Fixed Terminal Blocks](#) category:

Click to view products by [DIBO](#) manufacturer:

Other Similar products are found below :

[00175550202](#) [MBE-1512](#) [MBE-1520](#) [MBE-154](#) [MBE-156](#) [MBES-1510](#) [MBES-153](#) [MBES-156](#) [MH-2512](#) [MHE-132](#) [MHE-133](#) [MHE-163](#)
[MI-254 \(35\)](#) [MI-272](#) [8739](#) [880507](#) [880508](#) [MPT-275](#) [1546551-6](#) [ELM023100](#) [ELM10110G](#) [ELVD12100](#) [BA311TU](#) [BA411SU](#) [MV-152](#)
[MV-253/NCNOC](#) [MV-254-D](#) [MV-255](#) [MV-462](#) [MV-472](#) [MV-493](#) [MVE-252](#) [MVE-253](#) [MVE-258](#) [MVE-273](#) [MVEB-153](#) [1700096](#)
[1702246](#) [1705142](#) [1712417](#) [1713020](#) [1713088](#) [1776118-2](#) [1790852](#) [1-796689-8](#) [1-796692-6](#) [1800001](#) [1800114](#) [1823215](#) [1838462](#)