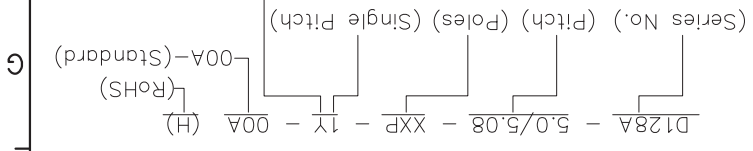


REVISION RECORD			
REV	ECN	DESCRIPTION	DATE



(Color): 1.(Grey) 2.(Blue) 3.(Black) 4.(Green) 5.(Orange) 6.(Red) 7.(Transparent) 8.(Yellow) 9.(White)

NOTES1:

- 1.Rated voltage/current : 300V / 20A
- 2.Torque value : M2.5 , 3.54lb.in
- 3.Wire range : 28~12AWG

UL Standard

- 1.Rated voltage/current : 250V / 18A
- 2.Torque value : M2.5 , 0.4N.m
- 3.Wire range : 1.0~2.5mm²

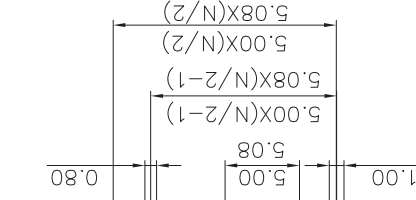
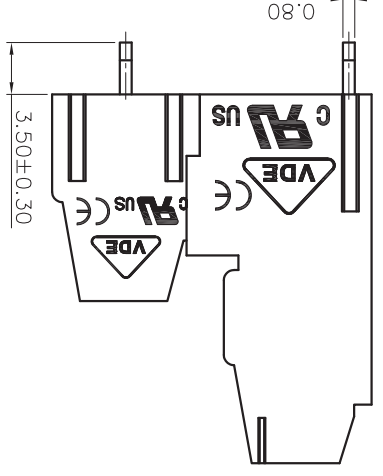
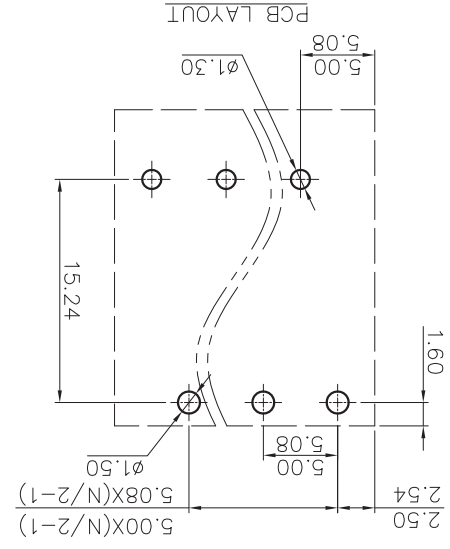
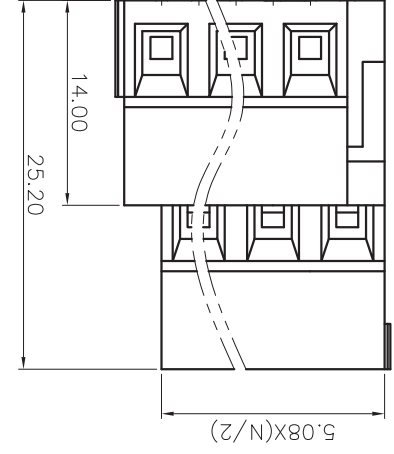
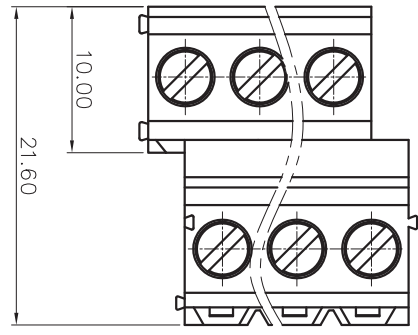
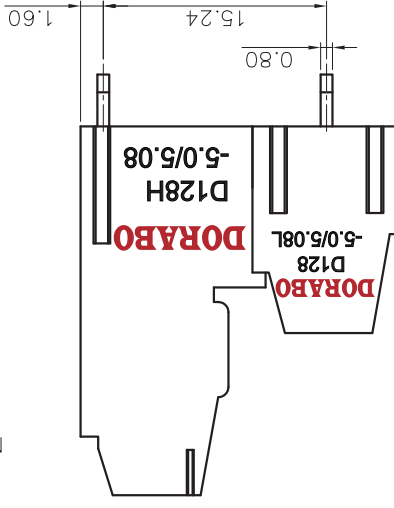
IEC Standard

NOTES2:

- 1.Dimension shall be interpreted per ASME Y14.5-2009
- 2.Pitch : 5.0/5.08mm, Poles : N=04~48P
- 3.Stripping length : 6~7mm
- 4.Withstanding voltage : AC2000V/1Min.
- 5.Operating temperature : -40°C~+105°C
- 6.Undimensioned tolerances:

7.RoHS Compliance

Pitch range in mm	Normal dimension range	RoHS	RoHS
Over 6	Over 10	0.1/10	∓2
Over 10	Over 10	150	
Over 30	Over 60	100	
Over 60	Over 100	100	
Over 100	Over 150	150	
∓0.15	∓0.20	∓1.00	∓1.30
∓0.30	∓0.50	∓1.00	∓1.30
∓0.50	∓0.70	∓1.00	∓1.30
∓0.70	∓1.00	∓1.00	∓1.30



THIRD ANGLE PROJECTION	MM	(INCH)
DO NOT SCALE DRAWING	SCALE	1:1

DETACHED LISTS

PART NO.:	/
APPD.:	/
CHKD.:	/
DRAFT:	/
TITLE:	CUSTOMER DRAWING
REV:	D0
SHEET:	1/1
SCALE:	1:1

NAME: D128A-5.0/5.08-XXP-1Y-00A(H)

CIXI DORABO ELECTRONICS CO.,LTD

DORABO

慈溪市地博电子有限公司

X-ON Electronics

Largest Supplier of Electrical and Electronic Components

Click to view similar products for [Fixed Terminal Blocks](#) category:

Click to view products by [DIBO](#) manufacturer:

Other Similar products are found below :

[00175550202](#) [MBE-1512](#) [MBE-1520](#) [MBE-154](#) [MBE-156](#) [MBES-1510](#) [MBES-153](#) [MBES-156](#) [MH-2512](#) [MHE-132](#) [MHE-133](#) [MHE-163](#)
[MI-254 \(35\)](#) [MI-272](#) [8739](#) [880507](#) [880508](#) [MPT-275](#) [1546551-6](#) [ELM023100](#) [ELM10110G](#) [ELVD12100](#) [BA311TU](#) [BA411SU](#) [MV-152](#)
[MV-253/NCNOC](#) [MV-254-D](#) [MV-255](#) [MV-462](#) [MV-472](#) [MV-493](#) [MVE-252](#) [MVE-253](#) [MVE-258](#) [MVE-273](#) [MVEB-153](#) [1700096](#)
[1702246](#) [1705142](#) [1712417](#) [1713020](#) [1713088](#) [1776118-2](#) [1790852](#) [1-796689-8](#) [1-796692-6](#) [1800001](#) [1800114](#) [1823215](#) [1838462](#)