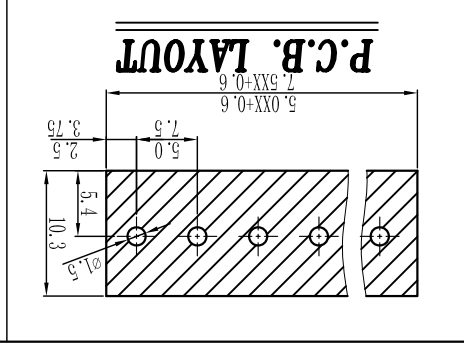


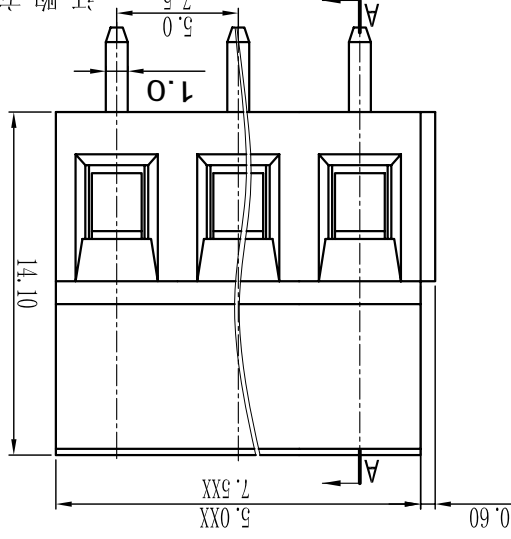
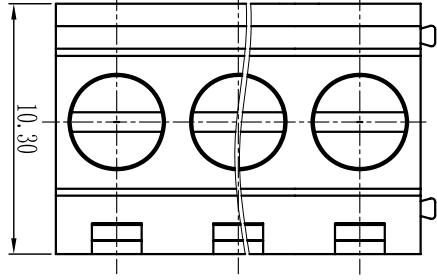
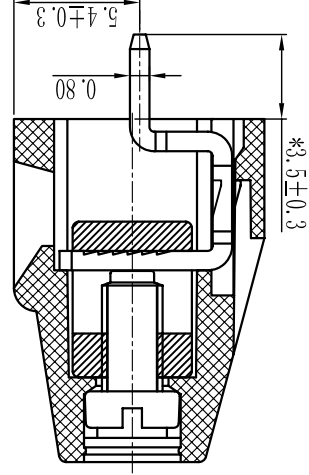


Cixi Dibo Electronics Co., LTD

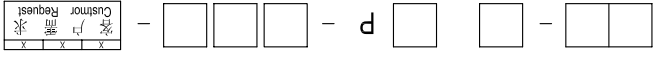
产品规格书
THE SPEC SHEET



SECTION A-A



订购方式：
HOW TO ORDER:



电气性能/Electrical
参考标准/Standard: UL IEC
额定电压/Rated voltage: 300V 250V
额定电流/Rated current: 10A 18A
接触电阻/Contact resistance: 20m Ω
使用线径/Wire range: 22-12AWG 2.5mm²
耐电压/Withstanding voltage: AC2000V/1Min
绝缘电阻/Insulation resistance: 500M Ω /DC500V

机械性能/Mechanical
温度范围/Temp.Range: -40°C~+105°C
扭矩/Torque: 0.4Nm(3.541lb·in)
剥线长度/Strip length: 6-7mm

尺寸/Dimensions
间距/Pitch: 5.0mm, 7.5mm
极数/Poles: 2P-24P

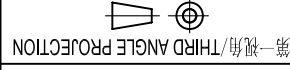
材质及电镀/Material
塑件/Housing: PA66, UL94V-0
螺丝/Screws: M2.5, steel Zinc plated
方块/Cage: Brass, Ni plated
焊脚/Pin header: Brass, Snle plated

灰色/Grey	10	灰色/Green	40	透明/Transparent	70
蓝色/Blue	20	棕色/Orange	50	黄色/Yellow	80
黑色/Black	30	红色/Red	60	白色/White	90

客户需求	X	X	X	X	X
Customer Request					

tolerance	±0.1	±0.14	±0.19	±0.25	±0.32	±0.43	±0.57	±0.72	±0.88	±1.05	±1.25	0.5	0.025	0.06	0.12	0.4
variable range	6 to	10 to	18 to	30 to	50 to	80 to	120 to	160 to	200 to	250 to	all to	5 to	5 to	5 to	30 to	120 to
linear dimension(Tolerances Standard GB/T 14486-2008)	≡	≡	≡	≡	≡	≡	≡	≡	≡	≡	≡	≡	≡	≡	≡	≡

单位名称/UNITS	mm	尺寸/SIZE	A4	比例/SCALE	比例
Cixi Dibo Electronics Co., LTD					
名称/NAME DB128V-5.0/7.5					



X-ON Electronics

Largest Supplier of Electrical and Electronic Components

Click to view similar products for [Fixed Terminal Blocks](#) category:

Click to view products by [DIBO](#) manufacturer:

Other Similar products are found below :

[00175550202](#) [MBE-1512](#) [MBE-1520](#) [MBE-154](#) [MBE-156](#) [MBES-1510](#) [MBES-153](#) [MBES-156](#) [MH-2512](#) [MHE-132](#) [MHE-133](#) [MHE-163](#)
[MI-254 \(35\)](#) [MI-272](#) [8739](#) [880507](#) [880508](#) [MPT-275](#) [1546551-6](#) [ELM023100](#) [ELM10110G](#) [ELVD12100](#) [BA311TU](#) [BA411SU](#) [MV-152](#)
[MV-253/NCNOC](#) [MV-254-D](#) [MV-255](#) [MV-462](#) [MV-472](#) [MV-493](#) [MVE-252](#) [MVE-253](#) [MVE-258](#) [MVE-273](#) [MVEB-153](#) [1700096](#)
[1702246](#) [1705142](#) [1712417](#) [1713020](#) [1713088](#) [1776118-2](#) [1790852](#) [1-796689-8](#) [1-796692-6](#) [1800001](#) [1800114](#) [1823215](#) [1838462](#)