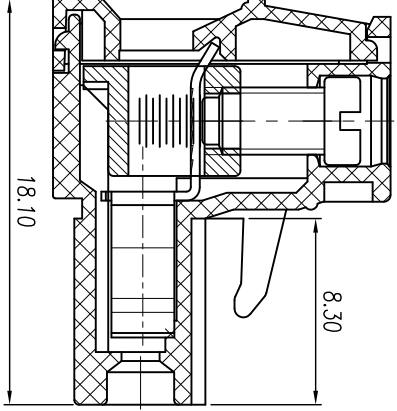
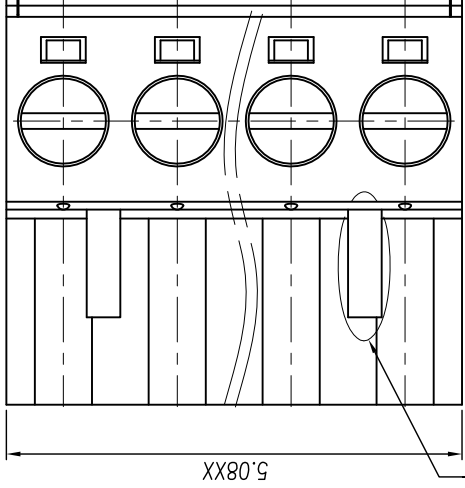
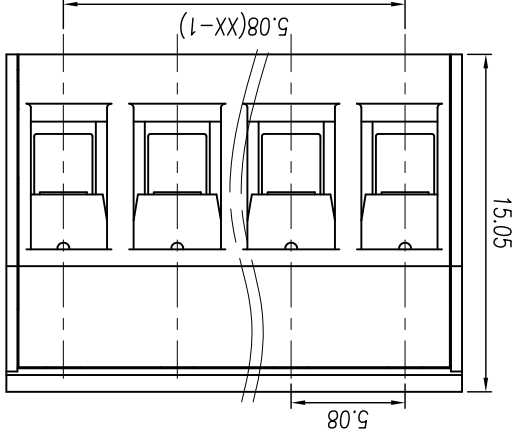


慈溪市地博电子有限公司 Cixi Dibo Electronics Co., LTD

产品规格书
THE SPEC SHEET



电气性能/Electrical
参考标准/Standard
UL 300V 450V
额定电压/Rated voltage
额定电流/Rated current
15A 17.5A
接触电阻/Contact resistance
20mΩ
绝缘电阻/Insulation resistance
500MΩ/DC500V
28~14AWG 1.5mm²
AC 2000V/1 Min
机械性能/Mechanical
最大扭矩/Torque(Max)
0.5Nm(4.5Lb.in)
温度范围/Temp.Range
-40°C~+105°C
尺寸/Dimensions
间距/Pitch
5.08mm
极数/Poles
2~24p
材质及电镀/Material
塑料/Housing
螺丝/Screws
M3.0 Steel, Zn plated
夹子/Clamp
方块/Wire guard
Phosphor bronze, Ni plated
Brass, Ni plated

单位/UNITS
mm
尺寸/SIZE
A4
比例/SCALE
3:1
第三视角/THIRD ANGLE PROJECTION

Cixi Dibo Electronics Co., LTD
名称/

DB2EK-5.08
TITLE

tolerance	±0.1	±0.14	±0.19	±0.25	±0.32	±0.43	±0.57	±0.72	±0.88	±1.05	±1.25	0.5	0.025	0.06	0.12	0.4
variable range	6 to 6	10 to 10	18 to 18	30 to 30	50 to 50	80 to 80	120 to 120	160 to 160	200 to 200	250 to 250	all to	5 to 5	30 to 30	50 to 50	120 to 120	over to
linear dimension(Tolerances Standard GB/T 14486-2008)	≡ // ⊥															

X-ON Electronics

Largest Supplier of Electrical and Electronic Components

Click to view similar products for [Pluggable Terminal Blocks](#) category:

Click to view products by [DIBO](#) manufacturer:

Other Similar products are found below :

[57.404.7553](#) [57.504.0053.7](#) [57.510.0053](#) [57.910.6153](#) [01.112.1453](#) [CTB932VE/6](#) [MC 1.5/ 6-ST-3.5 GY AU](#) [ET02015000J0G](#) [734-104](#) [734-302](#) [734-304](#) [8-141-P](#) [FKCT 2.5/ 3-ST KMGY](#) [860505](#) [860508](#) [860516](#) [860810](#) [861908](#) [GBPACX-12](#) [93.731.4953.0](#) [PV05-5,08-K](#) [PVP02-5,00](#) [PVP04-3,50](#) [PVS02-5,00](#) [1-1986160-3](#) [H-10](#) [ELFH09150](#) [ELFH16150](#) [ELFP03110](#) [ELFT06250](#) [ELFT07250](#) [ELVF09400](#) [ELVP03100](#) [ELXH03100](#) [ELXH071G0E](#) [ELXP041G0](#) [ELXT046G0](#) [1700101](#) [1700410](#) [1700425](#) [1703176](#) [1703243](#) [1705229](#) [1710175](#) [1714537](#) [1717806](#) [1719600](#) [1729386](#) [1734692](#) [1734795](#)