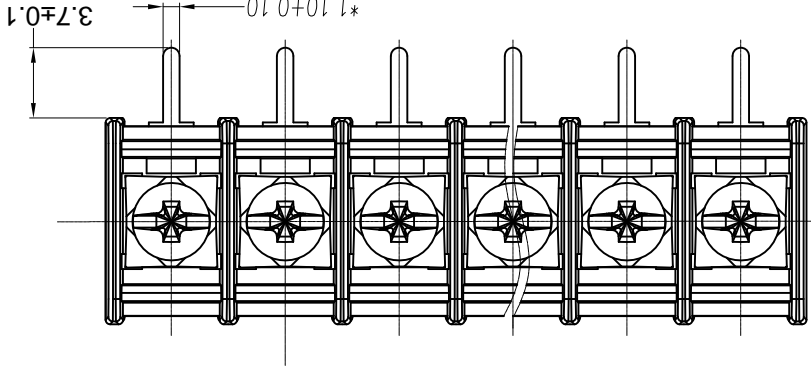
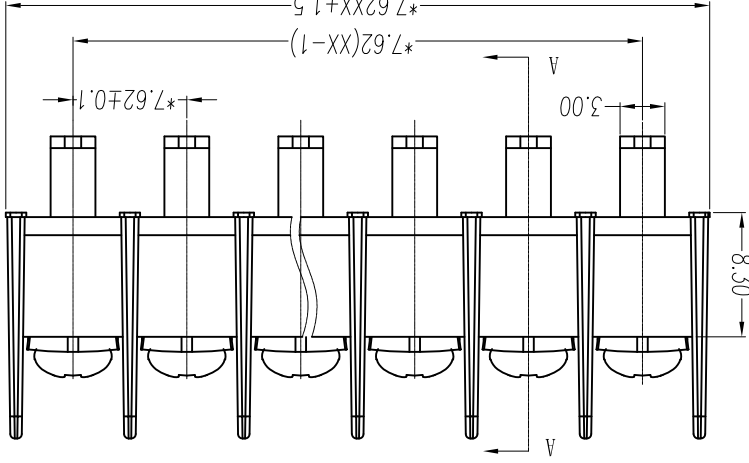
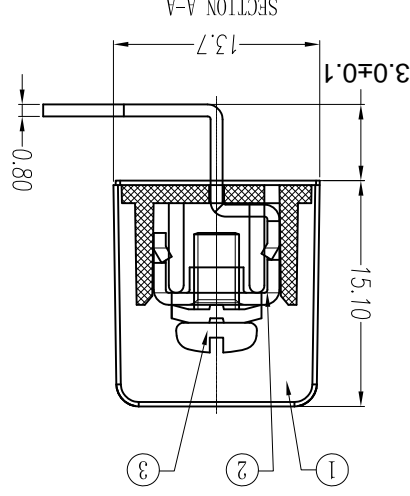
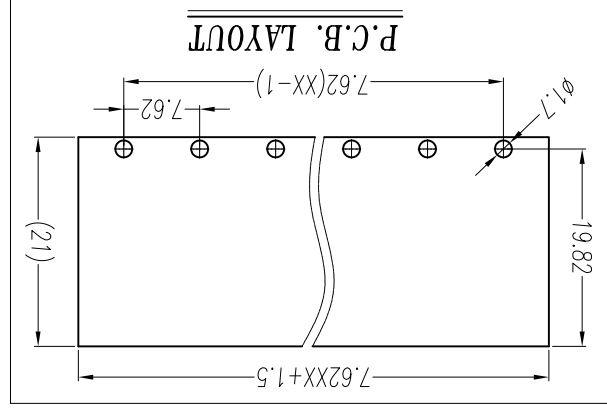




# Cixi Dibo Electronics Co., LTD

产品规格书  
THE SPEC SHEET



电气性能/Electrical	参考标准/Standard	UL	450V	17.5A
	额定电压/Rated voltage	300V		
	额定电流/Rated current	15A		
	接触电阻/Contact resistance	20mΩ		
	绝缘电阻/Insulation resistance	500MΩ/DC500V		
	使用线径/Wire range	22~14AWG	1.5mm <sup>2</sup>	
	耐电压/Wrth standing voltag	AC 2000V/1 Min		
机械性能/Mechanical	扭矩/Torque	0.5Nm(4.5Lb.in)		
	温度范围/Temp.Range	-40°C~+105°C		
	瞬时温度/MAX Soldering	+250°C, for 5 Sec		
尺寸/Dimensions	间距/Pitch	7.62mm		
	极数/Poles	2~26p		
	材质及电镀/Material	PA66, UL94V-0		
	塑件/Housing	M3.0 Steel Ni plated		
	螺丝/Screws	Brass 0.8t Tin plated		
	焊脚/Pin header			

Variable range	tolerance
6 to 10	±0.1
6 to 10	±0.14
6 to 10	±0.19
18 to 30	±0.25
18 to 30	±0.32
50 to 80	±0.43
50 to 80	±0.57
80 to 120	±0.72
160 to 200	±0.88
160 to 200	±1.05
250 to 250	±1.25
over to 5	0.5
over to 5	0.025
over to 30	0.06
over to 120	0.12
over to 120	0.4

linear dimension(Tolerances Standard GB/T 14486-2008)

≡ // ⊥

## Cixi Dibo Electronics Co., LTD

名称 / TITLE

### DBT30R-7.62-XXP

第三视角/THIRD ANGLE PROJECTION

单位/UNITS mm 尺寸/SIZE A4 比例/SCALE 2:1

## X-ON Electronics

Largest Supplier of Electrical and Electronic Components

*Click to view similar products for [Barrier Terminal Blocks](#) category:*

*Click to view products by [DIBO](#) manufacturer:*

Other Similar products are found below :

[CTA-0103](#) [6PCR-02-008](#) [6PCR-05-008](#) [6PCR-08-008](#) [6PCR-21-006](#) [6PCV-06-008](#) [6PCV-10-009](#) [6PCV-15-008](#) [6STR-06-006](#) [6STR-08-006](#) [6STR-12-008](#) [6STR-14-008](#) [6STR-16-008](#) [6STR-17-008](#) [6STR-21-008](#) [6STR-25-008](#) [6STR-27-008](#) [6STV-03-006](#) [6STV-03-008](#) [6STV-04-006](#) [6STV-10-006](#) [6WWR-03](#) [6WWV-11-008](#) [6WWV-12-008](#) [6WWV-16-008](#) [7-1546701-0](#) [72212603](#) [72503-C](#) [73203](#) [76007](#) [7606-602LF](#) [77010-50](#) [796985-3](#) [796988-4](#) [7C1N08](#) [8-1437402-5](#) [8-1437402-7](#) [8-1546158-0](#) [870505](#) [870903](#) [8PCR-06-006](#) [8PCV-02-008](#) [8PCV-04-008](#) [8PCV-05-008](#) [8PCV-09-006](#) [8PCV-15-006](#) [8PCV-16-006](#) [8PCV-17-006](#) [8QCR-03-008](#) [8STV-04-006](#)