

# DBT50-8.25

栅栏式接线端子

**DORABO®**



目录仅供参考，实际规格依产品工程图为准 版本1.0

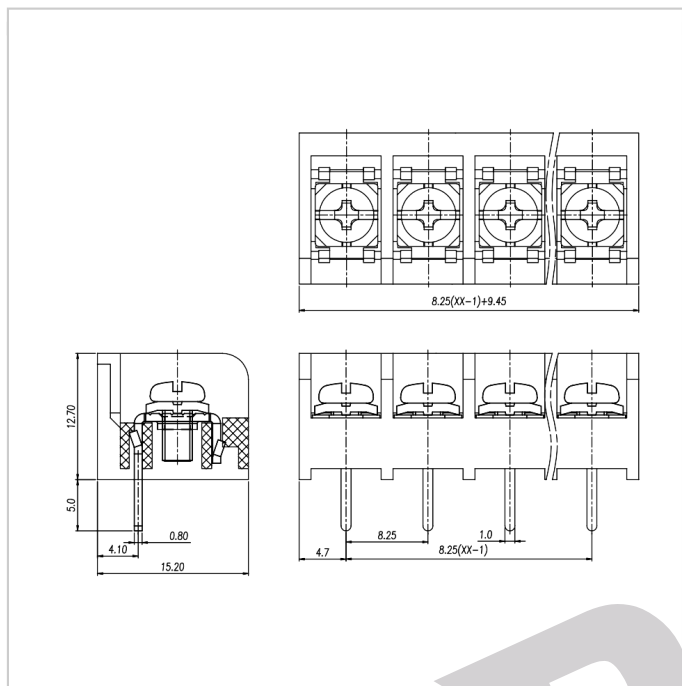
## 材质及电镀 Material

螺丝 Screws	M3.0 Steel Ni plated
焊脚 Pin Header	Copper alloy , Sn plated
塑件 Housing	PA66 , UL94V-0

## 电气性能 Electrical

参考标准 Standard	UL	IEC
额定电压 Rated voltage	300V	400V
额定电流 Rated current	20A	24A
使用线径 Wire range	22-12AWG	4mm <sup>2</sup>
接触电阻 Contact Resistance	20mΩ	
绝缘电阻 Insulation resistance	500MΩ/DC500V	
耐电压 Withstanding voltage	AC2000V/1Min	
温度范围 Temp.range	-40°C~+105°C	
扭矩 Torque	5.1Kgf.cm/0.5Nm/4.43Lb.in	

尺寸图



DORABO

## X-ON Electronics

Largest Supplier of Electrical and Electronic Components

*Click to view similar products for [Barrier Terminal Blocks](#) category:*

*Click to view products by [DIBO](#) manufacturer:*

Other Similar products are found below :

[CR151D20104](#) [670A-RZ-15-KT20](#) [6C1N03](#) [6PCR-02](#) [6PCR-02-008](#) [6PCR-05-008](#) [6PCR-08-008](#) [6PCR-09-008](#) [6PCR-13-006](#) [6PCR-15-006](#) [6PCR-21-006](#) [6PCV-06-008](#) [6PCV-06-716](#) [6PCV-09-001](#) [6PCV-15-008](#) [6PCV-17-1206](#) [6PCV-20-323](#) [6STR-06-006](#) [6STR-08-006](#) [6STR-12-008](#) [6STR-13-006](#) [6STR-14-008](#) [6STR-16-008](#) [6STR-17-008](#) [6STR-21-008](#) [6STR-25-008](#) [6STR-27-008](#) [6STV-03-008](#) [6STV-04-006](#) [6STV-09-006](#) [6STV-10-006](#) [6WWV-11-008](#) [6WWV-12-008](#) [6WWV-16-008](#) [71106-C](#) [71502-50](#) [71507-47-50](#) [72504-C-50](#) [72506-C](#) [72507-C-50](#) [72508-56](#) [73203](#) [75505-C-50](#) [7C1N08](#) [812-GP-3/4ST-09](#) [812-GPZ-03PSB](#) [8-1437402-5](#) [8-1437402-7](#) [8PCR-06-006](#) [8PCR-11-006](#)