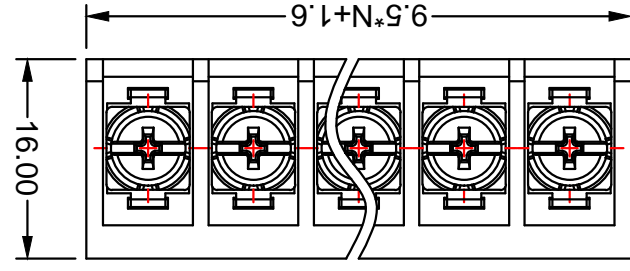
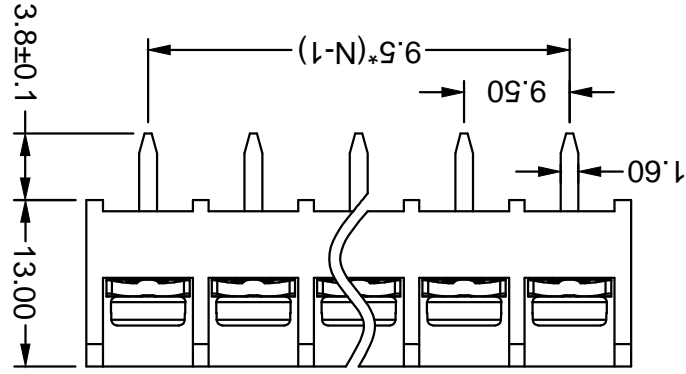
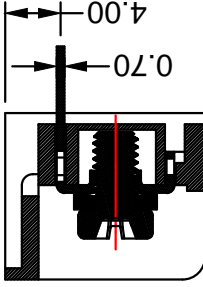
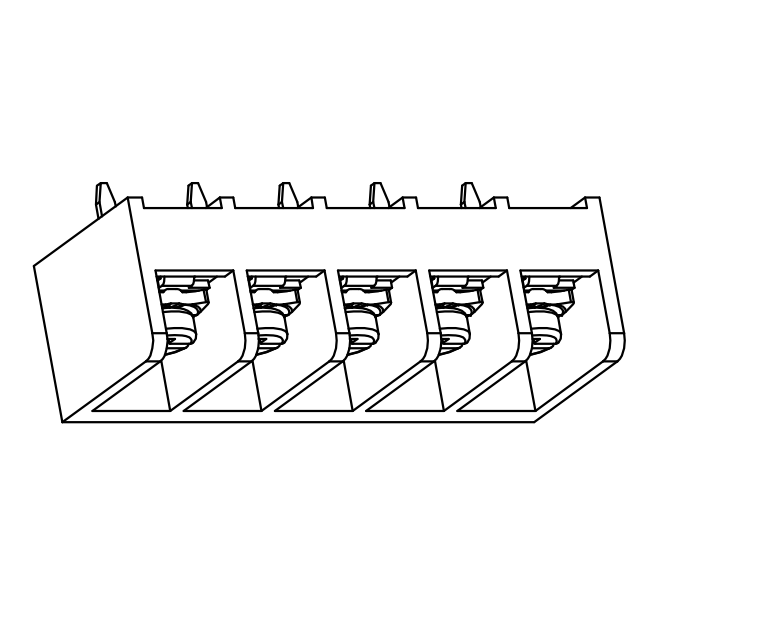


PART NAME:		Cixi Dibo Electronics Co., LTD	
TITLE:		DORABO®	
PART NO:DBT50-9.5-XXP		DWG NAME:	
APPROVED BY:	CHECKED BY:	DESIGN BY:	DRAWN BY:
CUSTOM NO:		UNITS:mm	
REVISION:		SCALE	
X° ±1°	X° ±0.1	X° ±0.1	X° ±1°
X° ±0.30	X° ±0.30	X° ±0.30	X° ±0.30
X° ±0.50	X° ±0.50	X° ±0.50	X° ±0.50
TOLERANCE		TOLERANCE	



电气特性/Electrical Specification	
额定参数/Rated	300V 10A
接触电阻/Contact Resistance	20MΩ MAX
绝缘电阻/Insulation Resistance	5000MΩ/1000V
机电特性/Mechanical Specification	抗电强度/Dielectric Strength
	2000V/1 min
	-40° C ~ +105° C
	使用温度/Temp range
	0.8Nm
	扭矩/Torque
	22-12AWG
	瞬间温度/MAX Soldering
	+250° C/5s
部件材质/Part&Material	
塑料/Housing	PA66 UL94 V-0
螺丝/Screws	钢 镀镍/Steel Ni plating
端子/Terminal	黄铜 镀锡/Brass Tin plating

## X-ON Electronics

Largest Supplier of Electrical and Electronic Components

*Click to view similar products for [Barrier Terminal Blocks](#) category:*

*Click to view products by [DIBO](#) manufacturer:*

Other Similar products are found below :

[CTA-0103](#) [6PCR-02-008](#) [6PCR-05-008](#) [6PCR-08-008](#) [6PCR-21-006](#) [6PCV-06-008](#) [6PCV-10-009](#) [6PCV-15-008](#) [6STR-06-006](#) [6STR-08-006](#) [6STR-12-008](#) [6STR-14-008](#) [6STR-16-008](#) [6STR-17-008](#) [6STR-21-008](#) [6STR-25-008](#) [6STR-27-008](#) [6STV-03-006](#) [6STV-03-008](#) [6STV-04-006](#) [6STV-10-006](#) [6WWR-03](#) [6WWV-11-008](#) [6WWV-12-008](#) [6WWV-16-008](#) [7-1546701-0](#) [72212603](#) [72503-C](#) [73203](#) [76007](#) [7606-602LF](#) [77010-50](#) [796985-3](#) [796988-4](#) [7C1N08](#) [8-1437402-5](#) [8-1437402-7](#) [8-1546158-0](#) [870505](#) [870903](#) [8PCR-06-006](#) [8PCV-02-008](#) [8PCV-04-008](#) [8PCV-05-008](#) [8PCV-09-006](#) [8PCV-15-006](#) [8PCV-16-006](#) [8PCV-17-006](#) [8QCR-03-008](#) [8STV-04-006](#)