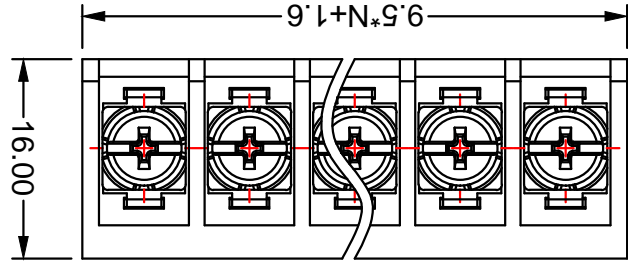
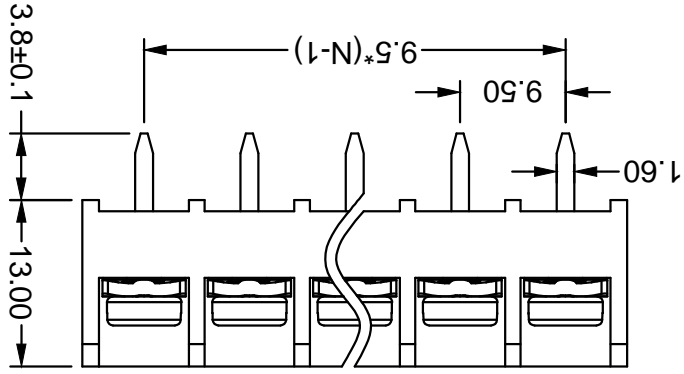
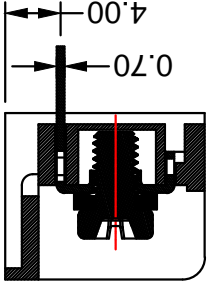
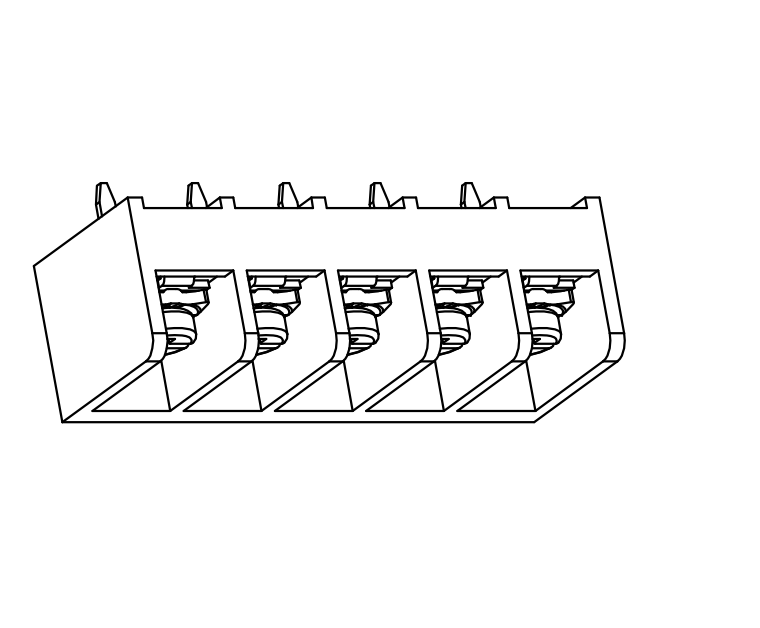


PART NAME: Cixi Dibo Electronics Co., LTD		PART NO: DBT50-9.5-XXP		TITLE:	
APPROVED BY:		CHECKED BY:	DESIGN BY:	DRAWN BY:	CUSTOM NO:
TOLERANCE	X. ±0.50				
	X.X ±0.30				
	X.X.X ±0.1				
	X° ±1°				
UNITS:mm					
SCALE					
REVISION:					
Jack					



电气特性/Electrical Specification		额定参数/Rated	300V 10A
接触电阻/Contact Resistance			20MΩ MAX
绝缘电阻/Insulation Resistance			5000MΩ/1000V
机电特性/Mechanical Specification		使用温度/Temp range	-40° C ~ +105° C
		扭矩/Torque	0.8Nm
		线径/Wire range	22-12AWG
		瞬间温度/MAX Soldering	+250° C/5s
部件材质/Part&Material		塑料/Housing	PA66 UL94 V-0
		螺丝/Screws	钢 镀镍/Steel Ni plating
		端子/Terminal	黄铜 镀锡/Brass Tin plating

X-ON Electronics

Largest Supplier of Electrical and Electronic Components

Click to view similar products for [Barrier Terminal Blocks](#) category:

Click to view products by [DIBO](#) manufacturer:

Other Similar products are found below :

[CTA-0103](#) [6PCR-02-008](#) [6PCR-05-008](#) [6PCR-08-008](#) [6PCR-21-006](#) [6PCV-06-008](#) [6PCV-10-009](#) [6PCV-15-008](#) [6STR-06-006](#) [6STR-08-006](#) [6STR-12-008](#) [6STR-14-008](#) [6STR-16-008](#) [6STR-17-008](#) [6STR-21-008](#) [6STR-25-008](#) [6STR-27-008](#) [6STV-03-006](#) [6STV-03-008](#) [6STV-04-006](#) [6STV-10-006](#) [6WWR-03](#) [6WWV-11-008](#) [6WWV-12-008](#) [6WWV-16-008](#) [7-1546701-0](#) [72212603](#) [72503-C](#) [73203](#) [76007](#) [7606-602LF](#) [77010-50](#) [796985-3](#) [796988-4](#) [7C1N08](#) [8-1437402-5](#) [8-1437402-7](#) [8-1546158-0](#) [870505](#) [870903](#) [8PCR-06-006](#) [8PCV-02-008](#) [8PCV-04-008](#) [8PCV-05-008](#) [8PCV-09-006](#) [8PCV-15-006](#) [8PCV-16-006](#) [8PCV-17-006](#) [8QCR-03-008](#) [8STV-04-006](#)