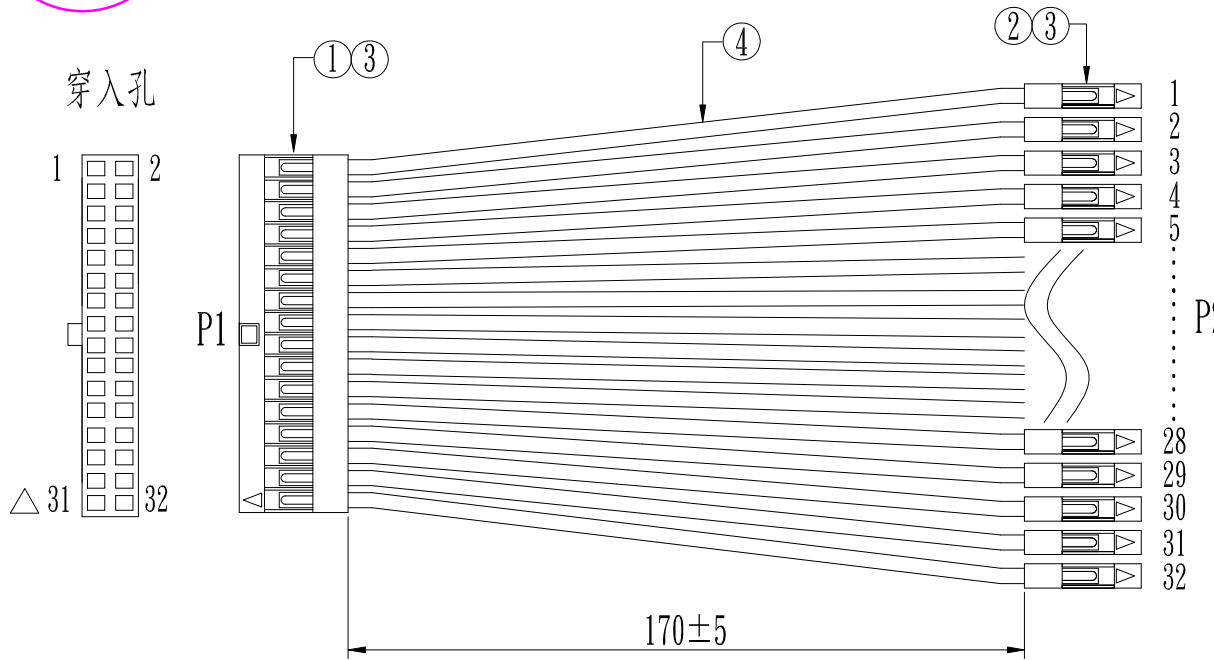


承洧科技  
工程課  
2016.3.25  
未確認



接點表

P1	P2	P1	P2
1 黑(Black)	1	17 綠(Green)	17
2 黑(Black)	2	18 綠印白(Green\White)	18
3 棕(Brown)	3	19 粉紅(Pink)	19
4 棕印白(Brown\White)	4	20 粉紅印白(Pink\White)	20
5 紫(Purple)	5	21 黑(Black)	21
6 紫印白(Purple\White)	6	22 黑(Black)	22
7 綠(Green)	7	23 棕(Brown)	23
8 綠印白(Green\White)	8	24 棕印白(Brown\White)	24
9 粉紅(Pink)	9	25 紫(Purple)	25
10 粉紅印白(Pink\White)	10	26 紫印白(Purple\White)	26
11 黑(Black)	11	27 綠(Green)	27
12 黑(Black)	12	28 綠印白(Green\White)	28
13 棕(Brown)	13	29 粉紅(Pink)	29
14 棕印白(Brown\White)	14	30 粉紅印白(Pink\White)	30
15 紫(Purple)	15	31 黑(Black)	31
16 紫印白(Purple\White)	16	32 黑(Black)	32

物料說明

序號	環保材料	物料編號	規格	用量(PC)	重量(G)	損耗(G)	供應商
1	HOUSING		杜邦2.54-2*16P HOUSING 有凸點 (or EQUIVALENT)	1			
2	HOUSING		杜邦2.54-1P HOUSING (or EQUIVALENT)	32			
3	端子		杜邦2.54 母端子 (or EQUIVALENT)	64			
4	線材		UL1007#24AWG 棕印白*3、紫印白*3、綠印白*3、粉紅印白*3 L=186MM (or EQUIVALENT)	12			
			UL1007#24AWG 棕*3、紫*3、綠*3、粉紅*3、黑*8 L=186MM (or EQUIVALENT)	20			

L G H O S	成品重量:G	客戶名稱	肯創	制圖	Shih	單位	MM
		客戶料號		確認		比例	/
		承洧料號		核准		頁次	1/1
		圖號	SN-1050323-1	版本	S1	日期	2016.03.25


**承洧科技股份有限公司**  
**東莞承洧電子有限公司**  
 新北市中和區板南路490號6樓 TEL:3234-6589 FAX:3234-7647  
 廣東省東莞市常平鎮漱新沙田工業區 TEL:86-0769-83930879 FAX:86-0769-83930856

## X-ON Electronics

Largest Supplier of Electrical and Electronic Components

*Click to view similar products for [Specialised Cables](#) category:*

*Click to view products by [Digilent](#) manufacturer:*

Other Similar products are found below :

[603PT6](#) [603SS6L](#) [604PT6](#) [604SS6](#) [706000D02F200](#) [910640](#) [1200740077](#) [1200740114](#) [AC172](#) [ACL-SSI-4](#) [R88ACAKA0015SRE](#)  
[R88ACAWL005SDE](#) [R88ACRGD0R3C](#) [1300150047](#) [1300660036](#) [1302262116](#) [1300150149](#) [1300220020](#) [1300220104](#) [1300220119](#)  
[1301240492](#) [1301810221](#) [1365323-1](#) [1613055](#) [176P12](#) [1971465-2](#) [20240400003](#) [20240400013](#) [2085828-1](#) [20886510030](#) [2-22733-8](#) [22733-](#)  
[8](#) [CB-BATACC-RS](#) [CB-JST3PSW-RS](#) [25AC84](#) [25AK84X](#) [25AU25](#) [25FN82](#) [3011-03](#) [AC118](#) [ACL-HHS-1M\(CAT5E\)](#)  
[SSL009PC2DC012N](#) [FC2A-KC6C](#) [2085828-2](#) [20886510150](#) [CCSFCBF2](#) [R88A-CRWB020N](#) [416216000-3](#) [426062900-3](#) [426064500-3](#)