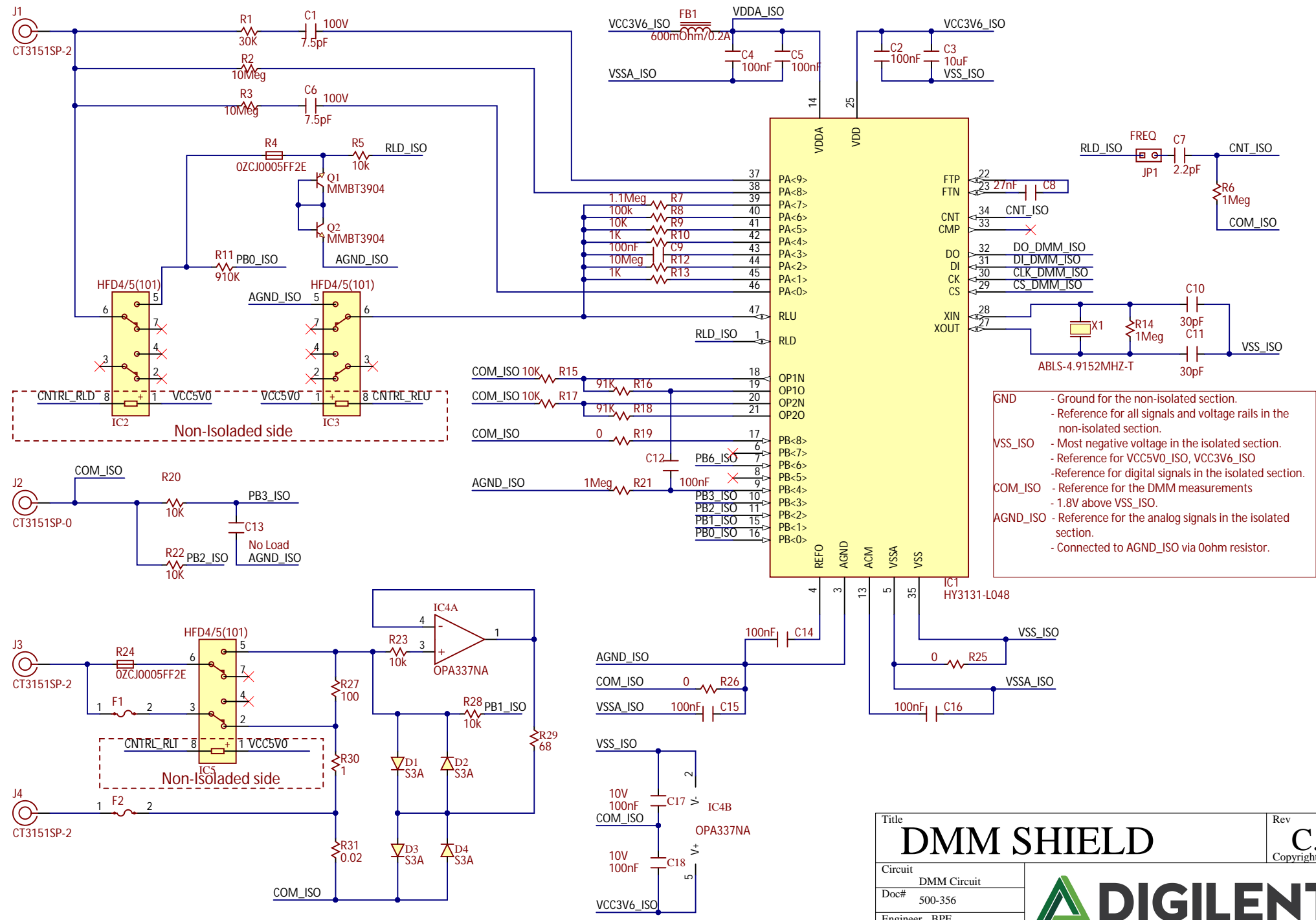


Isolated side



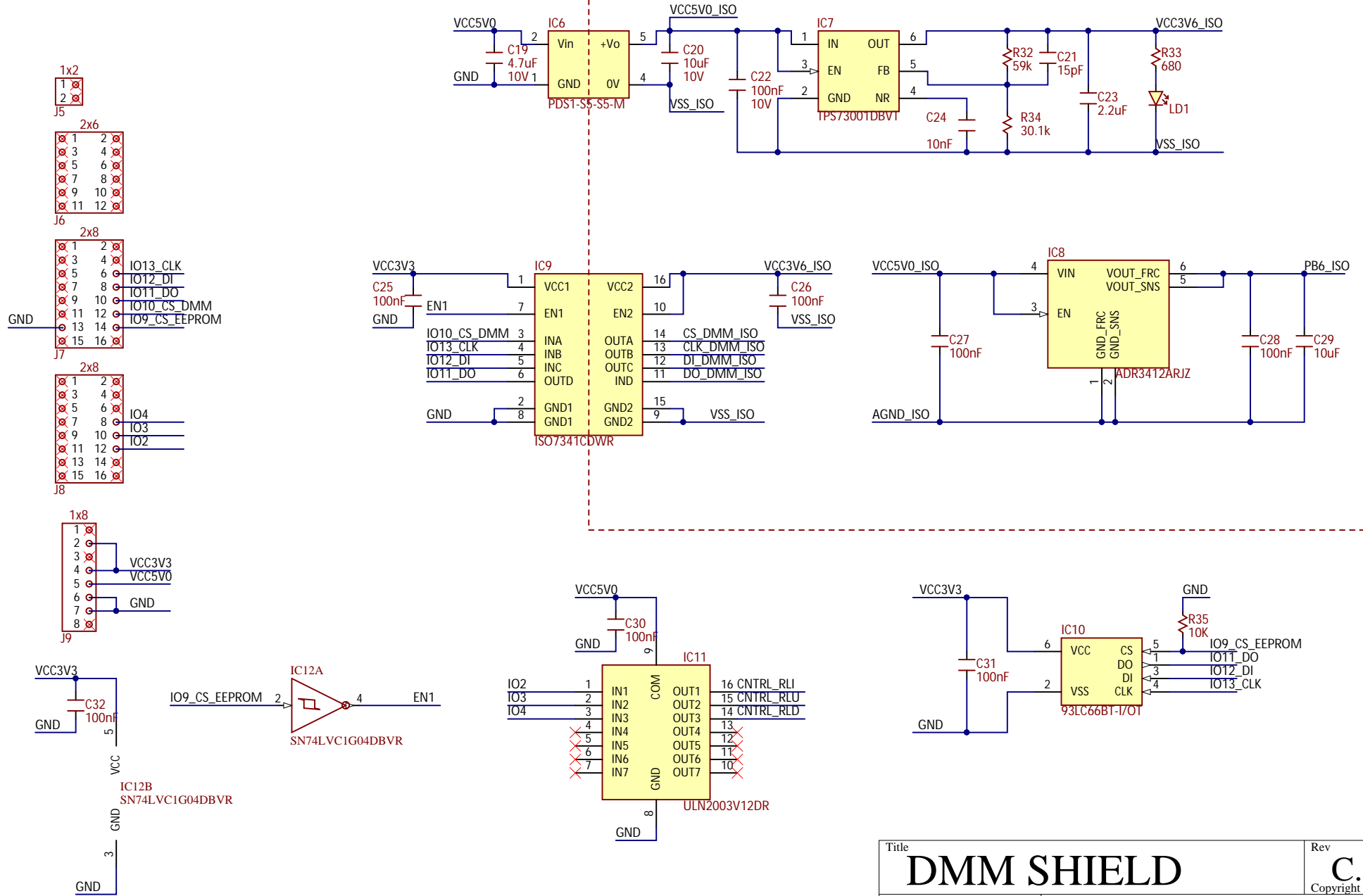
GND - Ground for the non-isolated section.
 - Reference for all signals and voltage rails in the non-isolated section.
VSS_ISO - Most negative voltage in the isolated section.
 - Reference for VCC5V0_ISO, VCC3V6_ISO
COM_ISO - Reference for digital signals in the isolated section.
 - Reference for the DMM measurements
 - 1.8V above VSS_ISO.
AGND_ISO - Reference for the analog signals in the isolated section.
 - Connected to AGND_ISO via 0ohm resistor.

Title		Rev
DMM SHIELD		C.1
Circuit		Copyright 2017
DMM Circuit		
Doc#	500-356	
Engineer	BPE	
Author	BPE	
Date	12/21/2017	
Sheet#	1 out of 2	



Non-Isolated side

Isolated side



Title		Rev
DMM SHIELD		C.1
Circuit Digital Interface, Power Supply, Reference		Copyright 2017
Doc#	500-356	
Engineer	BPE	
Author	BPE	
Date	12/21/2017	
Sheet#	2 out of 2	



X-ON Electronics

Largest Supplier of Electrical and Electronic Components

Click to view similar products for [Development Boards & Kits - Wireless](#) category:

Click to view products by [Digilent](#) manufacturer:

Other Similar products are found below :

[13237ADC-SFTW](#) [13237ADC-BDM](#) [SLWRB4542B](#) [SLWRB4546A](#) [CC-WMX51-LX](#) [TWR-13237](#) [TWR-13237-KIT](#) [109110001](#)
[DA14585-00VVDB-P](#) [MKR MOTOR CARRIER](#) [AC164159](#) [RD-88MW322-R0](#) [RD-88MW320-R0](#) [FMC PCAM ADAPTER](#) [BLE 4 CLICK](#)
[C METER CLICK](#) [HALL CURRENT CLICK](#) [COLOR 3 CLICK](#) [COMPASS 2 CLICK](#) [COMPASS CLICK](#) [HDC1000 CLICK](#) [RELAY](#)
[CLICK](#) [RIVERDI CLICK](#) [CUGSM113#UFL](#) [R METER CLICK](#) [MATRIX G CLICK](#) [MATRIX RGB CLICK](#) [3D MOTION CLICK](#) [3G](#)
[SARA CLICK](#) [TDGL012](#) [4-20MA R CLICK](#) [4-20MA T CLICK](#) [THERMO CLICK](#) [MCP2003B CLICK](#) [EXPAND 3 CLICK](#) [MCP2542](#)
[CLICK](#) [MCP25625 CLICK](#) [ATA663211 CLICK](#) [ATA8520-EK3-E](#) [TOUCHKEY CLICK](#) [MICROSD CLICK](#) [TRF CLICK](#) [BUTTON R](#)
[CLICK](#) [IR ECLIPSE CLICK](#) [IR THERMO 2 CLICK](#) [UNIQUE ID CLICK](#) [UV 2 CLICK](#) [CAN-SPI CLICK 3.3V](#) [CAN-SPI CLICK 5V](#) [CAP](#)
[EXTEND CLICK](#)