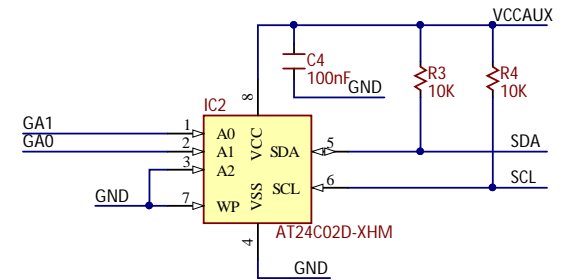
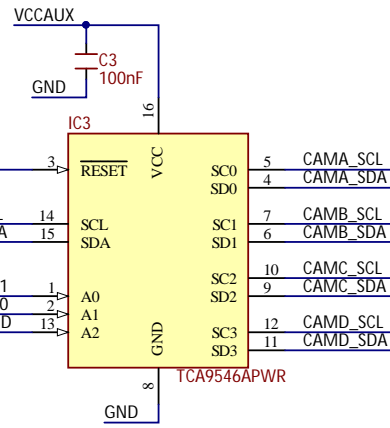
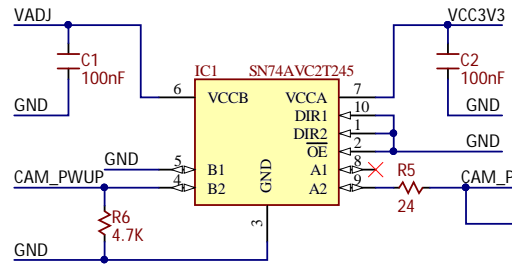


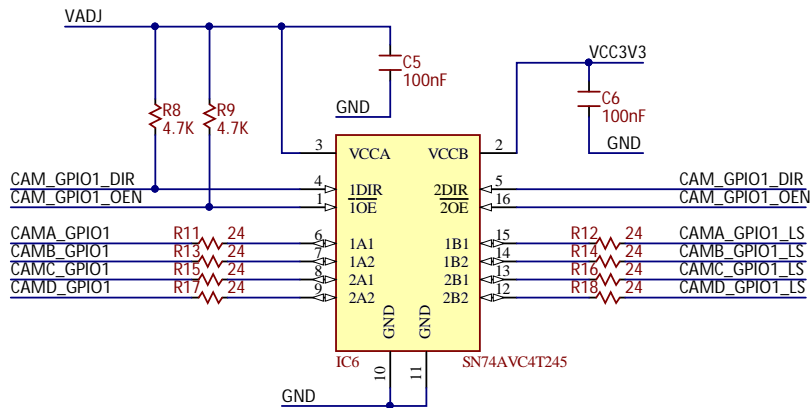
Title		Rev
<b>FMC Pcam Adapter</b>		<b>C.0</b>
		Copyright 2019
Circuit	FMC Connector	
Doc#	500-372	
Engineer	EG	
Author	GMA	
Date	1/17/2019	
Sheet#	1 out of 6	



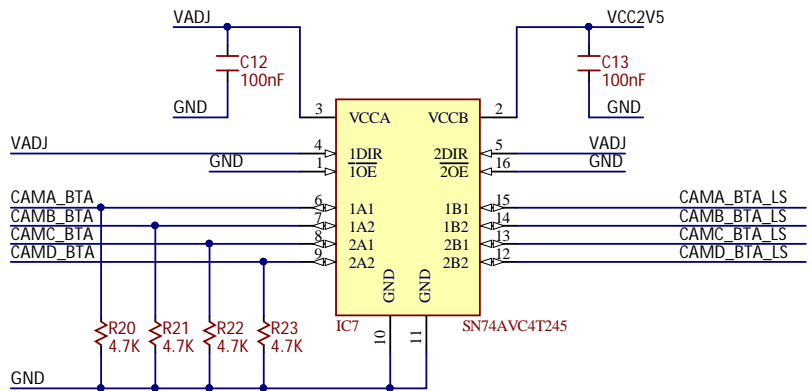
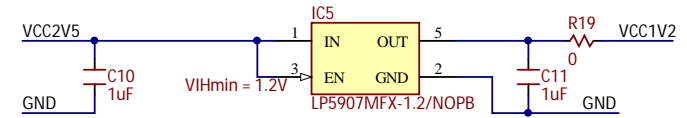
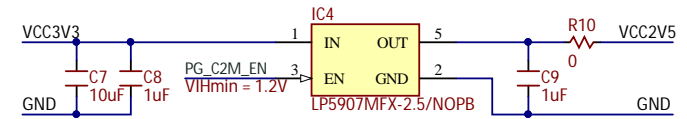
Foot F1  
Foot F2



I2C address 1010GA0GA1

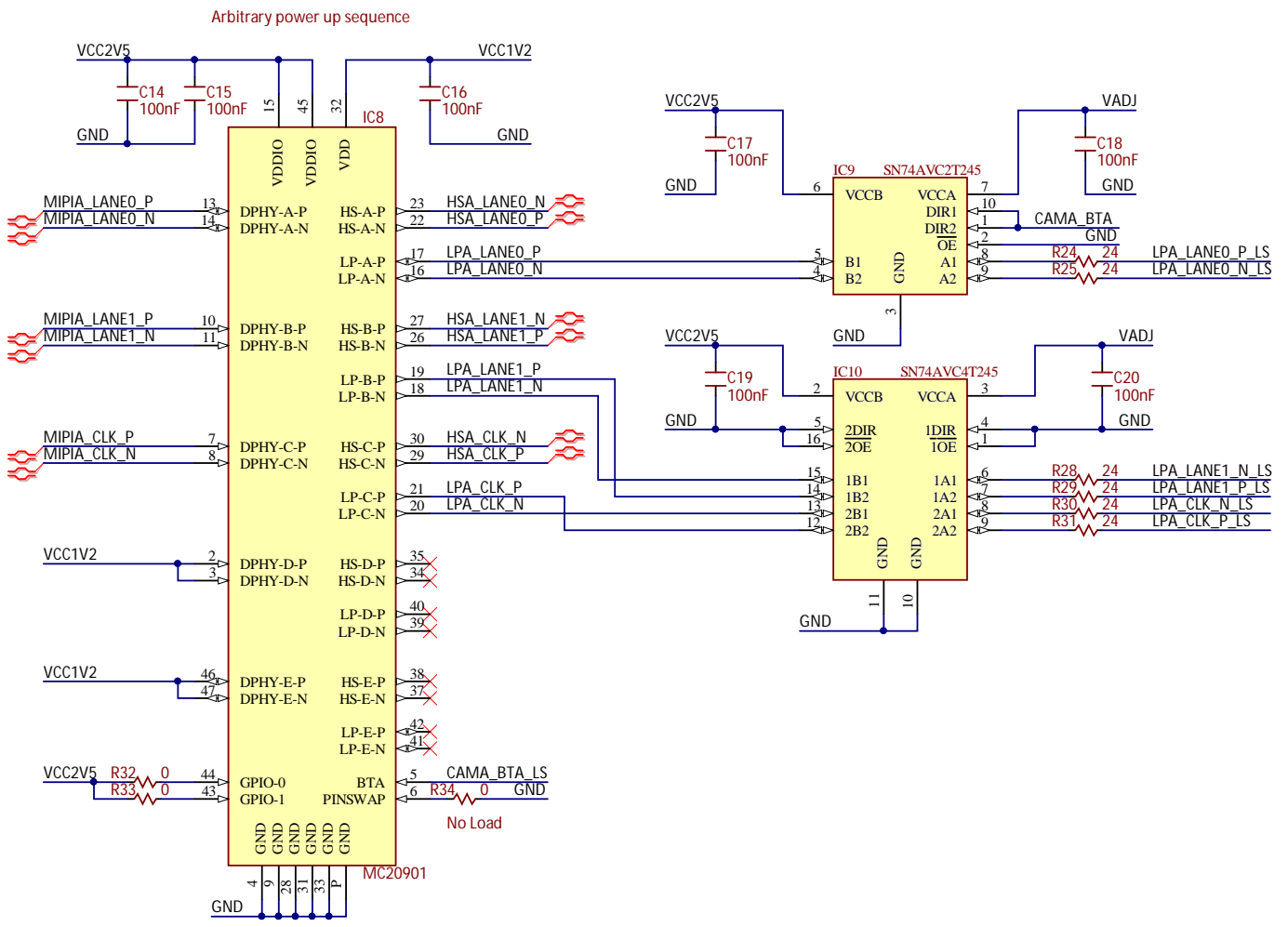
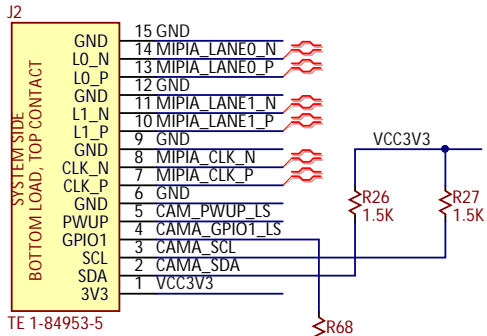


I2C address 11100GA0GA1

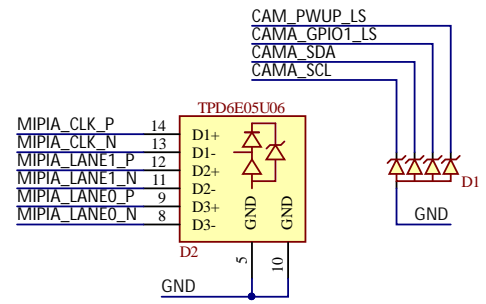


Title		Rev
<b>FMC Pcam Adapter</b>		<b>C.0</b>
Circuit Cam Control, Power		Copyright 2019
Doc#	500-372	
Engineer	EG	
Author	GMA	
Date	1/17/2019	
Sheet#	2 out of 6	



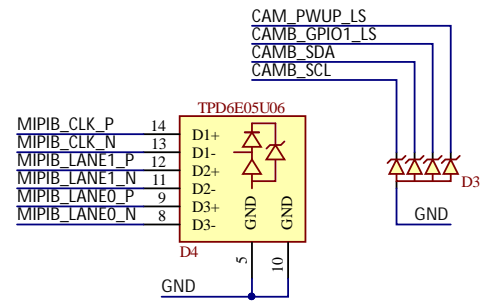
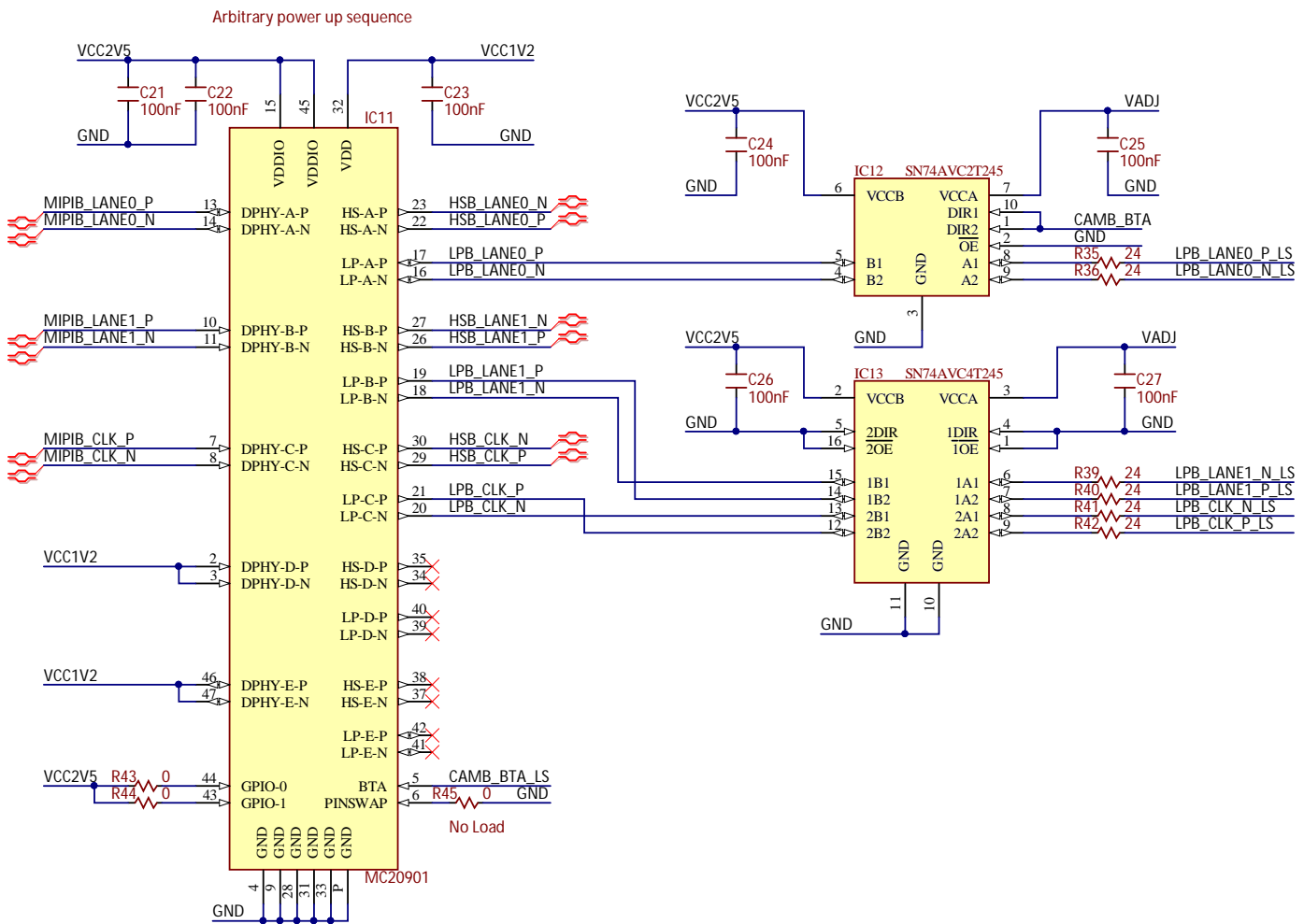
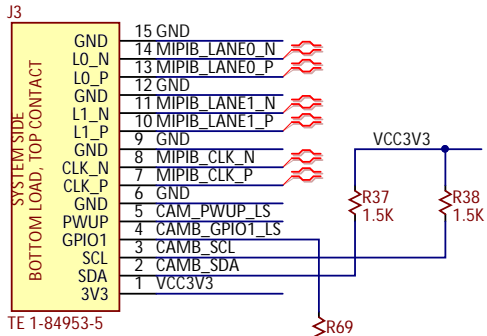


HS\_x\_P, HS\_x\_N pin swap enabled for routability

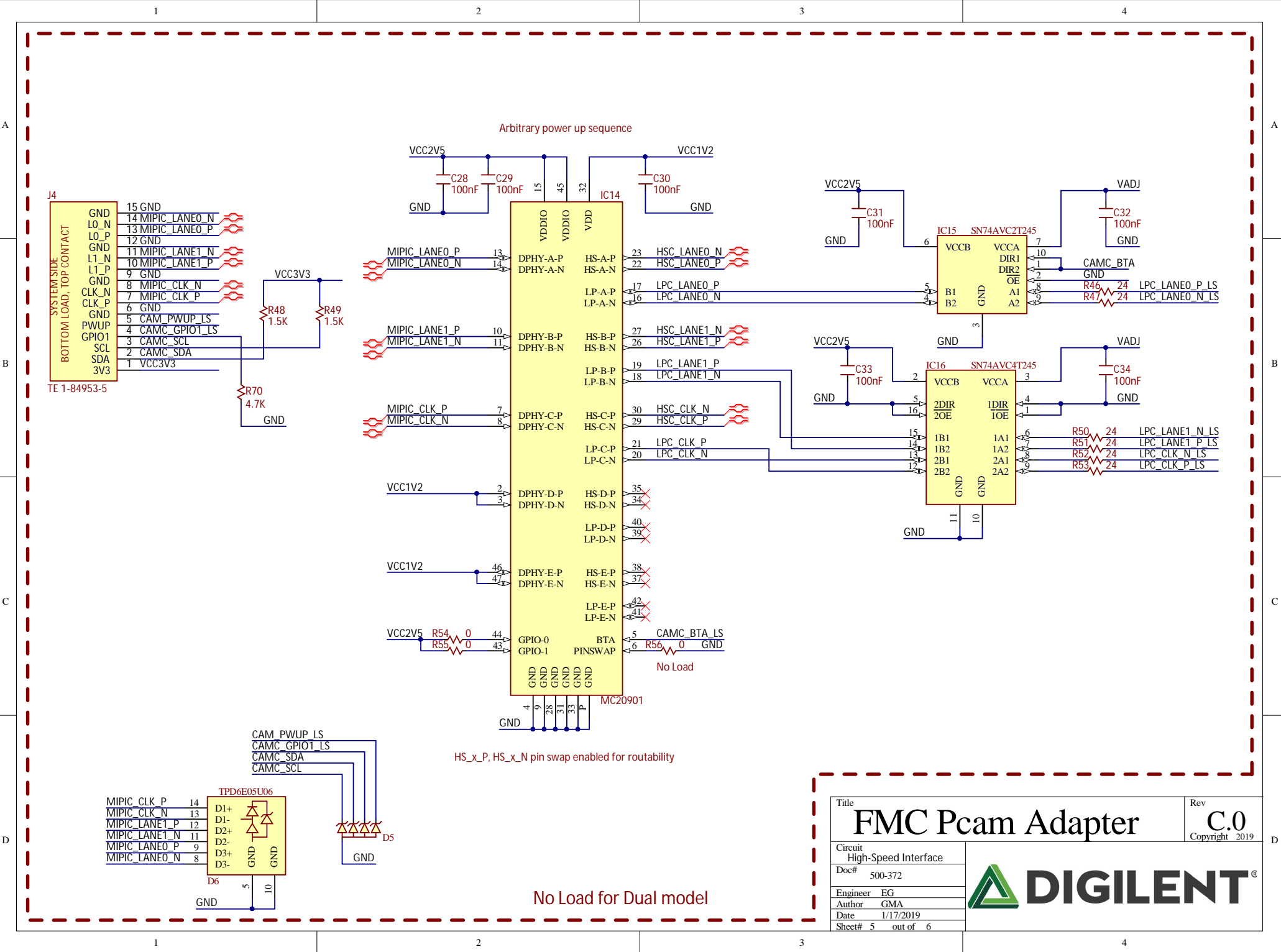


Title		Rev
FMC Pcam Adapter		C.0
Circuit		High-Speed Interface
Doc#	500-372	Copyright 2019
Engineer	EG	
Author	GMA	
Date	1/17/2019	
Sheet#	3 out of 6	



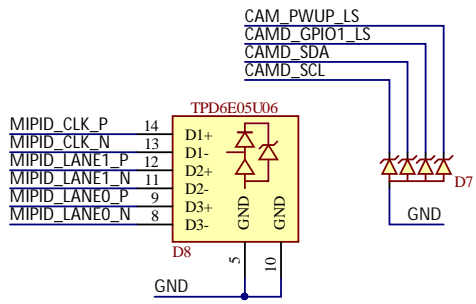
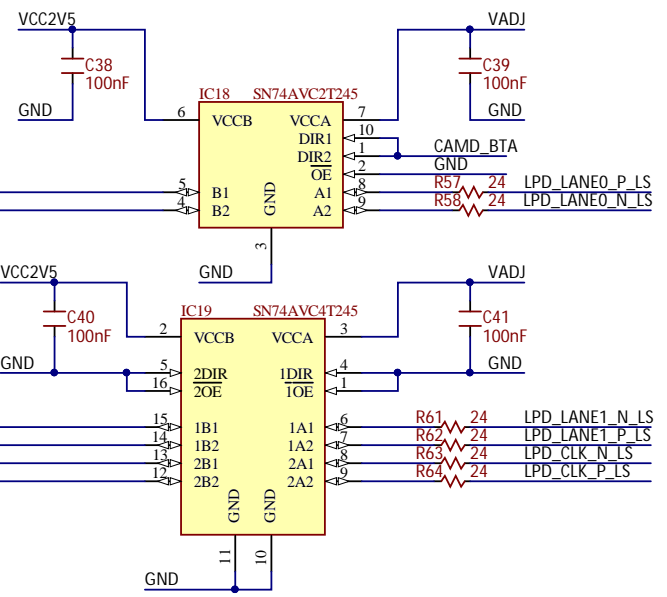
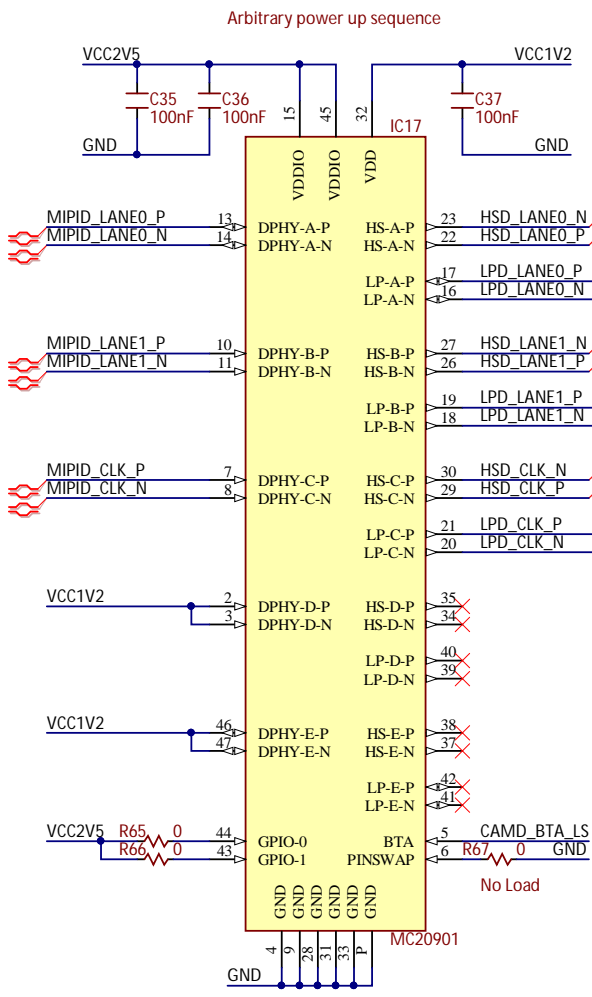
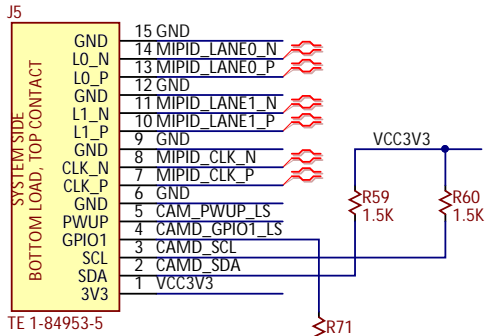


Title		Rev
FMC Pcam Adapter		C.0
Circuit		Copyright 2019
High-Speed Interface		
Doc#	500-372	
Engineer	EG	
Author	GMA	
Date	1/17/2019	
Sheet#	4 out of 6	



Title		Rev
<b>FMC Pcam Adapter</b>		<b>C.0</b>
Circuit		Copyright 2019
High-Speed Interface		
Doc#	500-372	
Engineer	EG	
Author	GMA	
Date	1/17/2019	
Sheet#	5 out of 6	





HS\_x\_P, HS\_x\_N pin swap enabled for routability

No Load for Dual model

Title <b>FMC Pcam Adapter</b>		Rev <b>C.0</b>
Circuit High-Speed Interface		Copyright 2019
Doc# 500-372		
Engineer EG		
Author GMA		
Date 1/17/2019		
Sheet# 6 out of 6		

## X-ON Electronics

Largest Supplier of Electrical and Electronic Components

*Click to view similar products for [Development Boards & Kits - Wireless](#) category:*

*Click to view products by [Digilent](#) manufacturer:*

Other Similar products are found below :

[13237ADC-SFTW](#) [13237ADC-BDM](#) [SLWRB4542B](#) [SLWRB4546A](#) [CC-WMX51-LX](#) [TWR-13237](#) [TWR-13237-KIT](#) [109110001](#)  
[DA14585-00VVDB-P](#) [MKR MOTOR CARRIER](#) [AC164159](#) [RD-88MW322-R0](#) [RD-88MW320-R0](#) [FMC PCAM ADAPTER](#) [BLE 4 CLICK](#)  
[C METER CLICK](#) [HALL CURRENT CLICK](#) [COLOR 3 CLICK](#) [COMPASS 2 CLICK](#) [COMPASS CLICK](#) [HDC1000 CLICK](#) [RELAY](#)  
[CLICK](#) [RIVERDI CLICK](#) [CUGSM113#UFL](#) [R METER CLICK](#) [MATRIX G CLICK](#) [MATRIX RGB CLICK](#) [3D MOTION CLICK](#) [3G](#)  
[SARA CLICK](#) [TDGL012](#) [4-20MA R CLICK](#) [4-20MA T CLICK](#) [THERMO CLICK](#) [MCP2003B CLICK](#) [EXPAND 3 CLICK](#) [MCP2542](#)  
[CLICK](#) [MCP25625 CLICK](#) [ATA663211 CLICK](#) [ATA8520-EK3-E](#) [TOUCHKEY CLICK](#) [MICROSD CLICK](#) [TRF CLICK](#) [BUTTON R](#)  
[CLICK](#) [IR ECLIPSE CLICK](#) [IR THERMO 2 CLICK](#) [UNIQUE ID CLICK](#) [UV 2 CLICK](#) [CAN-SPI CLICK 3.3V](#) [CAN-SPI CLICK 5V](#) [CAP](#)  
[EXTEND CLICK](#)