

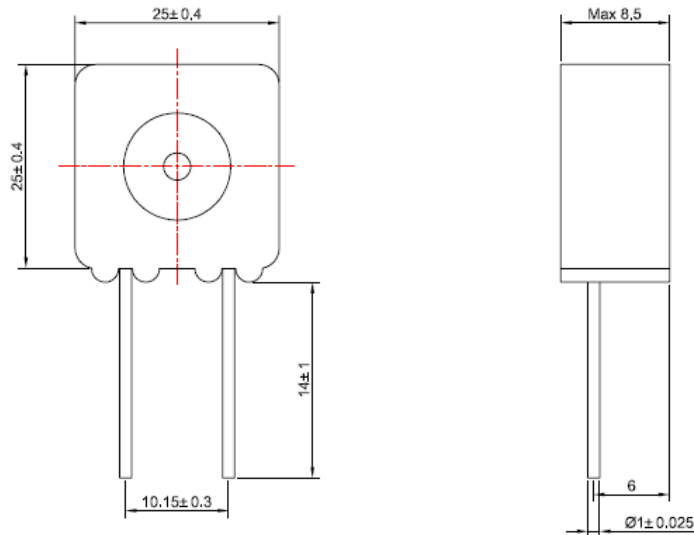
F/BC17-S LF

Piezoceramic sounder

Characteristics <i>Kennwerte</i>	Condition/Remark <i>Bedingungen/Kommentar</i>	Value <i>Wert</i>
Operating Voltage <i>Betriebsspannung</i>		3-40Vp-p
Rate Voltage <i>Nennspannung</i>		12Vp-p
Sound Pressure Level <i>Lautstärke[Schalldruckpegel]</i>	at <i>bei</i> 400Hz/12Vp-p / 10cm	≥79dBA
Capacitance <i>Kapazität</i>	120Hz/0,1V	23nF ±30%
Current consumption <i>Stromaufnahme</i>		≤ 3 mA
Operating temperature <i>Betriebstemperatur</i>		-20 ...+70°C
Storage temperature <i>Lagertemperatur</i>		-30 ...+80°C
Weight <i>Gewicht</i>		5g
Housing material and color <i>Gehäuse Material und Farbe</i>		PPO / black PPO / schwarz
RoHS		yes <i>ja</i>
Soldering condition <i>Lötbedingung</i>	Temperature <i>Temperatur</i>	250 +/- 10°C
Manual soldering <i>Handlöten</i>	Duration <i>Dauer</i>	5 +/- 0,5 sec

Drawings *Zeichnungen*

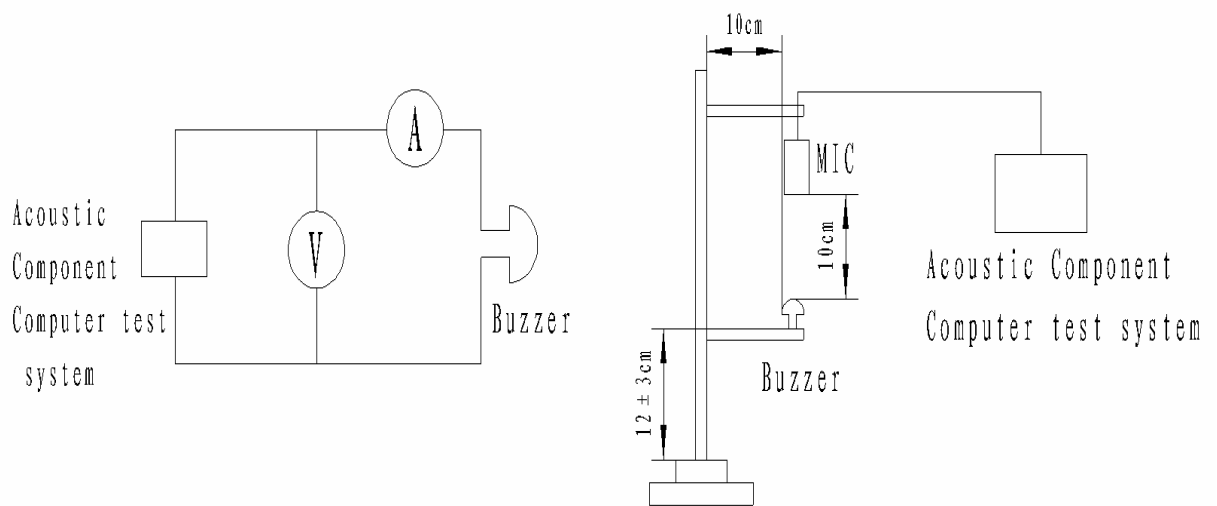
Unit: mm
Tolerance: ±0.5mm Except Specified



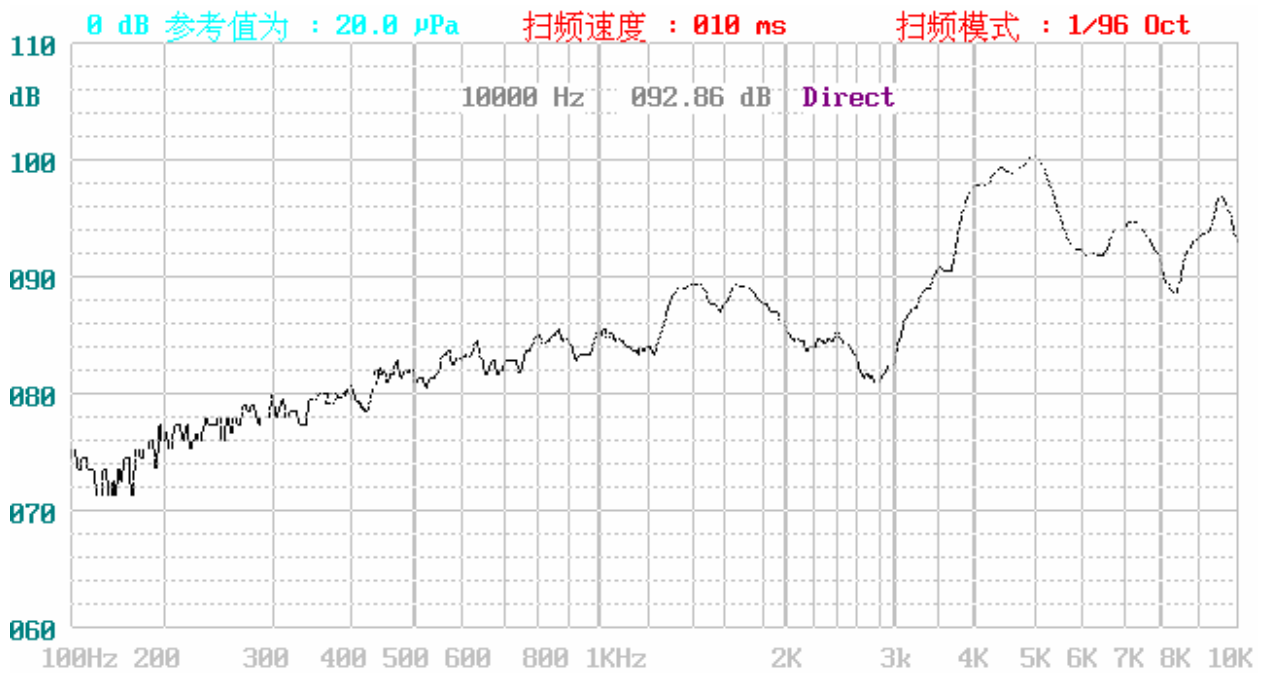
Diese Zeichnung ist unser Eigentum. Vervielfältigung unbefugte Verwertung, Mitteilung an andere ist strafbar und Schadensersatzpflichtig

DIGISOUND®	Halbzeug, Werkstoff				Untolerierte Maße		Zeichn.-Nr. 091222.5B	
					Maßstab		Ersatz f. Zeichn. Page/Blatt 1 of/von 4	
Vervielfält.-Pause Nr.	Tag	Name	And. zust.	And.-Mittlg. Nr.	Tag	Name	F/BC17-L LF	
Arbeitspause Nr.	gezeichnet							
	bearbeitet	22.12.09	KH					
	geprüft							
	normgepr.							

TEST METHOD:



FREQUENCY RESPONSE:



Diese Zeichnung ist unser Eigentum. Vervielfältigung unbefugte Verwertung, Mitteilung an andere ist strafbar und Schadensersatzpflichtig

DIGISOUND®	Halbzeug, Werkstoff				Untolerierte Maße		Zeichn.-Nr. 091222.5B	
					Maßstab		Ersatz f. Zeichn. Page/Blatt 2 of/von 4	
Vervielfält.-Pause Nr.	Tag	Name	And.zust.	And.-Mittlg. Nr.	Tag	Name	F/BC17-L LF	
Arbeitspause Nr.	gezeichnet	bearbeitet	geprüft	normgepr.				
	22.12.09	KH						

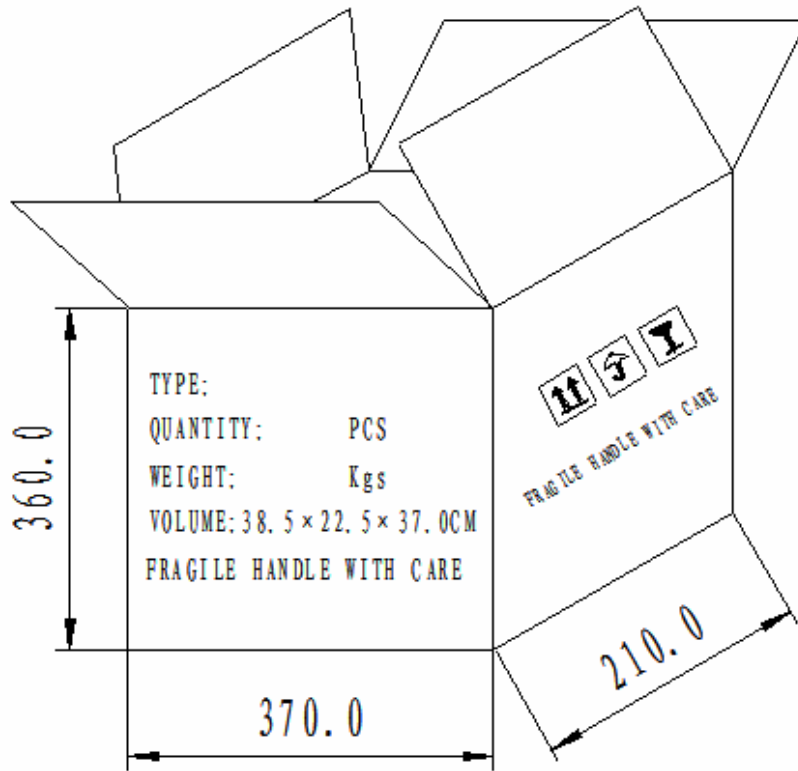
RELIABILITY TEST:

NO.	ITEM	TESTING CONDITION	VARIANCE AFTER TEST
1	Humidity	80±5°C, 93(+2/-3)%RH, 96HRS	All specifications must be satisfied after the test.
2	High temp.	+80±2°C, 96HRS	
3	Low temp.	-30±2°C, 96HRS	
4	Temperature Cycling	-30±2°C, 30minutes room temp. 15 minutes +80±2°C, 30 minutes room temp. 15 minutes 5 cycles	
5	Drop test	3 times from height of 70cm onto the surface of 10mm thick wooden board.	
6	Vibration test	Make the test for the directions of X Y and Z (total 0.5 hours). To-and-fro sweep time (from 10 to 55 Hz and then 55 to 10) under single amplitude of 1.0mm is 1 minute.	
7	Wave Soldering		
8	Solder heat resistance	The part leads (pins) shall be immersed in molten solder maintained at 250±10°C for a period of 30 seconds.	

Diese Zeichnung ist unser Eigentum. Vervielfältigung unbefugte Verwertung, Mitteilung an andere ist strafbar und Schadensersatzpflichtig

DIGISOUND®	Halbzeug, Werkstoff				Untolerierte Maße		Zeichn.-Nr. 091222.5B	
					Maßstab		Ersatz f. Zeichn. Page/Blatt 3 of/von 4	
Vervielfält.-Pause Nr.	Tag	Name	And. zust.	And.-Mittlg. Nr.	Tag	Name	F/BC17-L LF	
Arbeitspause Nr.	gezeichnet	bearbeitet						
	22.12.09	KH						
	geprüft							
	normgepr.							

Packing Verpackung



NOTES:

- 1. 100 PCS per tray
- 2. Total 10 trays per carton
- 3. Total 1000 PCS per carton
- 4. Volume: 38.5 x 22.5 x 37.0cm
- 5. 图纸所示尺寸为外箱内壁尺寸. (mm)
- 6. N.W.: 5kg G.W.: 6kg

Diese Zeichnung ist unser Eigentum. Vervielfältigung unbefugte Verwertung, Mitteilung an andere ist strafbar und Schadensersatzpflichtig

DIGISOUND®	Halbzeug, Werkstoff					Untolerierte Maße	Zeichn.-Nr. 091222.5B
						Maßstab	Ersatz f. Zeichn. Page/Blatt 4 of/von 4
Vervielfält.-Pause Nr.	Tag	Name	And. zust.	And.-Mittlg. Nr.	Tag	Name	F/BC17-L LF
Arbeitspause Nr.	gezeichnet						
	bearbeitet	22.12.09	KH				
	geprüft						
	normgepr.						

X-ON Electronics

Largest Supplier of Electrical and Electronic Components

Click to view similar products for [Audio Indicators & Alerts](#) category:

Click to view products by [Digisound](#) manufacturer:

Other Similar products are found below :

[M2BJ-BH24E](#) [6-4](#) [68S1240-PA](#) [MBA-624](#) [F/BC 40P-DR LF](#) [FDG111PLF](#) [F/NRMB 24 BLACK LF](#) [PF-35N29WQ](#) [PFD-27A35PQ](#) [PL-27A35PSQ](#) [PS-531Q](#) [AB2020B-2-LW1](#) [EBPT-401](#) [PB06SD12AP](#) [PB-1220PEQ](#) [S6109](#) [SC2036ACP](#) [SC616N-2](#) [SC628FW](#) [SC628MPG](#) [SC648D](#) [SCS045MD9DT3S](#) [AB2025B-LW50-R](#) [ESZ-25B-5-250B](#) [F/BC 35-DR LF](#) [FCM12PLF](#) [F/EB20P-DR LF](#) [F/HU110MP24V-IP67B LF](#) [AI-2835-TF-LW150-2-R](#) [AI-4228-TF-LW305-R](#) [FSMD8585JSLF](#) [FSS-26T](#) [F/SU 21-02 LF](#) [F/TCW 05 WITH LABEL LF](#) [F/UCW 03 WITH LABEL LF](#) [F/UCW 06 WITH LABEL LF](#) [PKM22EPPH40S1-B0](#) [PKM35-4A0](#) [PL-35N29WQ](#) [PLD-27A35PQ](#) [PS-552Q](#) [CM-5](#) [M2BJ-BH24E-D](#) [REF-202](#) [LSC628ANR](#) [5-100](#) [PAL-328](#) [03-810.001](#) [RTO-1R07-001](#) [PL-21N31PQ](#) [PF-27A25PSQ](#)