

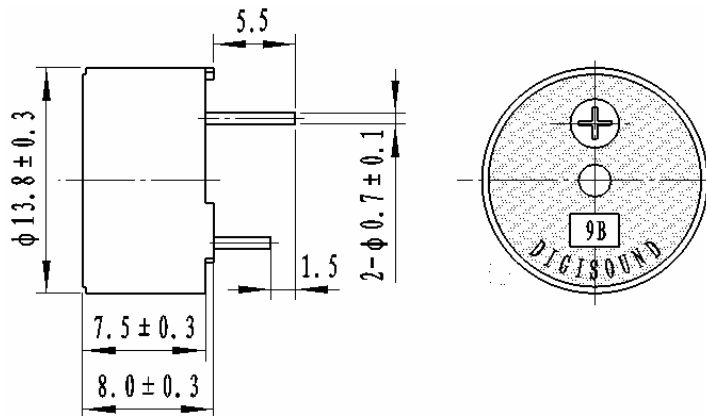
F/CM12P

Characteristics <i>Kennwerte</i>	Condition/Remark <i>Bedingungen/Kommentar</i>	Value <i>Wert</i>
Dimension <i>Abmessungen</i>	∅ x H	13,8 x 7,5 mm
Rated voltage <i>Nennspannung</i>	DC	12 V
Operating voltage <i>Betriebsspannung</i>	DC	3...16 V
Rated current <i>Nennstrom</i>	Note 1	≤ 12 mA
Sound pressure level <i>Lautstärke</i>	Note 1	85 dB
<i>Resonant frequency Resonanzfrequenz</i>	+ 10%	4k±500 Hz
<i>Operating temperature Betriebstemperatur</i>		-20...+70°C
<i>Storage temperature Lagertemperatur</i>		-30...+80°C
Strength of Pin <i>Pin-Festigkeit</i>		1 kg
Weight <i>Gewicht</i>		0,8g
ROHS compliant		Yes
Housing material <i>Gehäusematerial</i>		PBT
Polarity marking <i>Polaritätskennzeichnung</i>		+“-sign at the top of housing „+“-Zeichen auf dem Gehäuse

Note 1: Value applying rated voltage (DC)

DIMENSIONS (UNIT: mm)

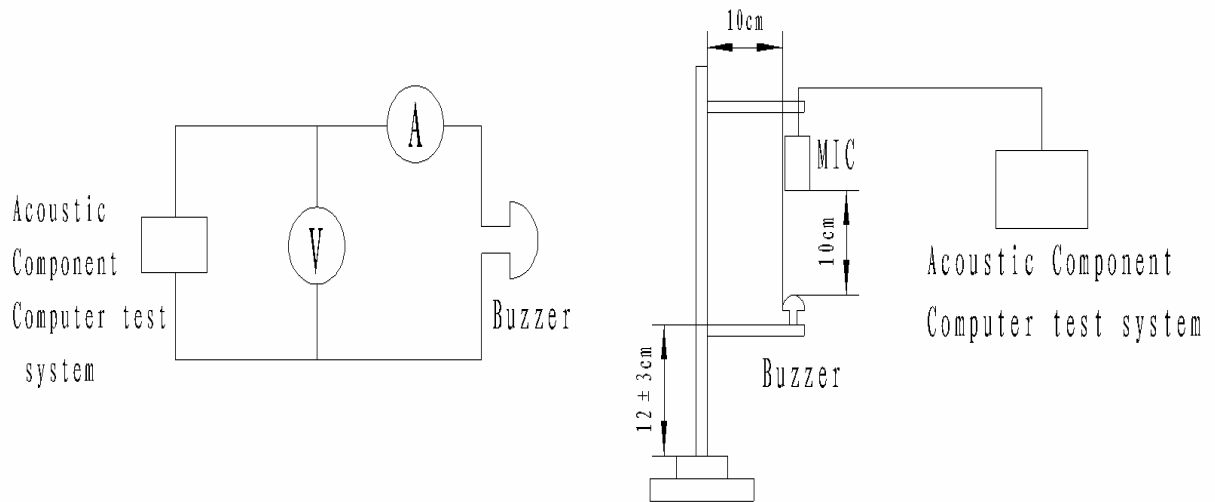
Tolerance: ±0.5mm Except Specified



Diese Zeichnung ist unser Eigentum. Vervielfältigung unbefugte Verwertung, Mitteilung an andere ist strafbar und Schadensersatzpflichtig

	Halbzeug, Werkstoff						Untolerierte Maße	Zeichn.-Nr. 090924.1H
							Maßstab	Ersatz f. Zeichn.
Vervielfält.-Pause Nr.	Tag	Name	And. zust.	And.-Mittlg. Nr.	Tag	Name	F/CM12P	
Arbeitspause Nr.	gezeichnet	bearbeitet	geprüft	normgepr.	24.09.09	KH		

TEST METHOD:



RELIABLY TEST:

NO.	ITEM	TESTING CONDITION	VARIANCE AFTER TEST
1	Humidity	50±5°C, 93(+2/-3)%RH, 96HRS	All specifications must be satisfied after the test.
2	<u>High temp.</u>	+80±2°C, 96HRS	
3	Low temp.	-30±2°C, 96HRS	
4	Temperature cycling	-30±2°C, 30minutes room temp. 15minutes +80±2°C, 30minutes room temp. 15minutes 5 cycles	
5	Drop test	3 times from height of 70cm onto the surface of 10mm thick wooden board.	
6	Vibration test	Make the test for the directions of X Y and Z (total 0.5 hours). To-and-fro. sweep time (from 10 to 55 Hz and then 55 to 10) under single amplitude of 10mm is3minute.	
7	Solder heat resistance	The part leads (pins) shall be immersed in molten solder maintained at 250±10°C for a period of 30 seconds.	

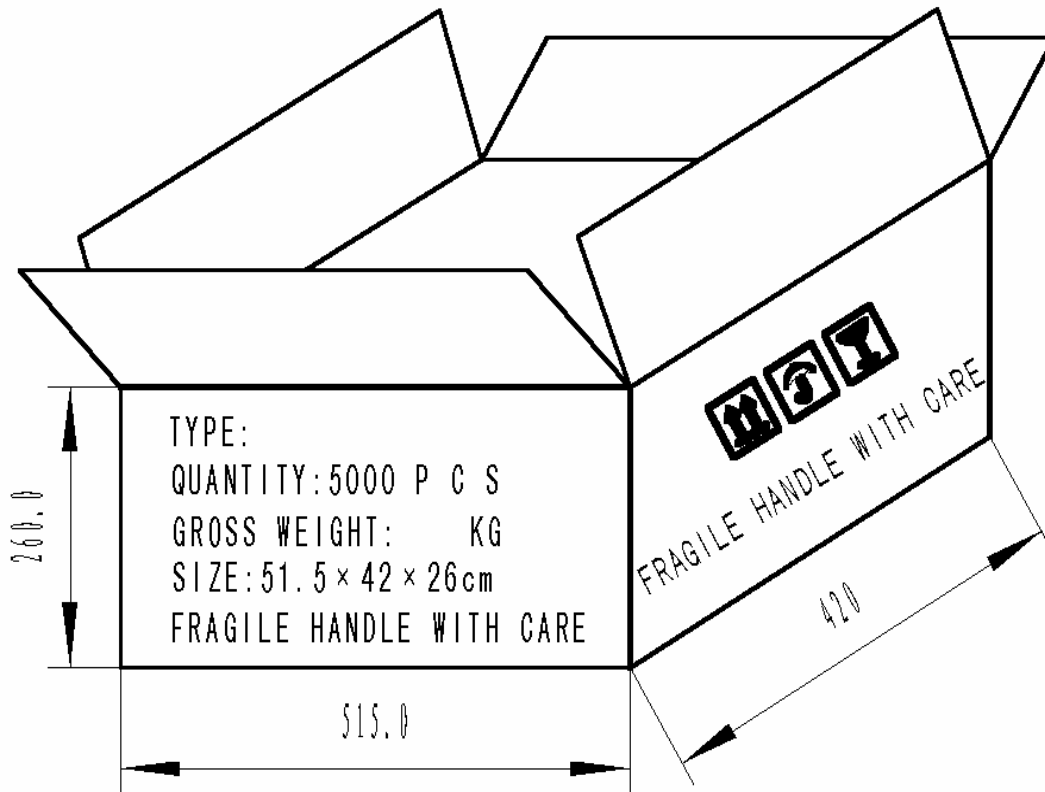
Diese Zeichnung ist unser Eigentum. Vervielfältigung unbefugte Verwertung, Mitteilung an andere ist strafbar und Schadensersatzpflichtig

DIGISOUND	<i>Halbzeug, Werkstoff</i>				<i>Untolerierte Maße</i>		Zeichn.-Nr. 090924.1H	
					<i>Maßstab</i>		Ersatz f. Zeichn.	
Tag	Name	And. zust.	And.-Mittlg. Nr.	Tag	Name	F/CM12P		
gezeichnet								
bearbeitet	24.09.09	KH						
geprüft								
normgepr.								

Vervielfält.-Pause Nr.

Arbeitspause Nr.

PACKING:



Diese Zeichnung ist unser Eigentum. Vervielfältigung unbefugte Verwertung, Mitteilung an andere ist strafbar und Schadensersatzpflichtig

NOTES:

1. 100 PCS per box
2. Total 50 boxes per carton
3. Total 5000 PCS carton
4. Volume: 51.5x42x26cm

DIGISOUND	<i>Halbzeug, Werkstoff</i>					<i>Untolerierte Maße</i>	<i>Zeichn.-Nr.</i> 090924.1H
						<i>Maßstab</i>	<i>Ersatz f. Zeichn.</i>
<i>Tag</i>	<i>Name</i>	<i>And. zust.</i>	<i>And.-Mittlg. Nr.</i>	<i>Tag</i>	<i>Name</i>	F/CM12P	
gezeichnet							
bearbeitet	24.09.09	KH					
geprüft							
normgepr.							

Vervielfält.-Pause Nr.

Arbeitspause Nr.

X-ON Electronics

Largest Supplier of Electrical and Electronic Components

Click to view similar products for [Audio Indicators & Alerts](#) category:

Click to view products by [Digisound](#) manufacturer:

Other Similar products are found below :

[M2BJ-BH24E](#) [6-4](#) [68S1240-PA](#) [MBA-624](#) [F/BC 40P-DR LF](#) [FDG111PLF](#) [F/NRMB 24 BLACK LF](#) [PF-35N29WQ](#) [PFD-27A35PQ](#) [PL-27A35PSQ](#) [PS-531Q](#) [AB2020B-2-LW1](#) [EBPT-401](#) [PB06SD12AP](#) [PB-1220PEQ](#) [S6109](#) [SC2036ACP](#) [SC616N-2](#) [SC628FW](#) [SC628MPG](#) [SC648D](#) [SCS045MD9DT3S](#) [AB2025B-LW50-R](#) [ESZ-25B-5-250B](#) [F/BC 35-DR LF](#) [FCM12PLF](#) [F/EB20P-DR LF](#) [F/HU110MP24V-IP67B](#) [LF](#) [AI-2835-TF-LW150-2-R](#) [AI-4228-TF-LW305-R](#) [FSMD8585JSLF](#) [FSS-26T](#) [F/SU 21-02 LF](#) [F/TCW 05 WITH LABEL LF](#) [F/UCW 03 WITH LABEL LF](#) [F/UCW 06 WITH LABEL LF](#) [PKM22EPPH40S1-B0](#) [PKM35-4A0](#) [PL-35N29WQ](#) [PLD-27A35PQ](#) [PS-552Q](#) [CM-5](#) [M2BJ-BH24E-D](#) [REF-202](#) [LSC628ANR](#) [5-100](#) [PAL-328](#) [03-810.001](#) [RTO-1R07-001](#) [PL-21N31PQ](#) [PF-27A25PSQ](#)