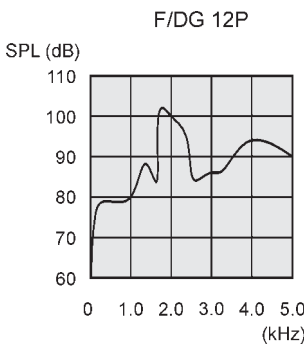
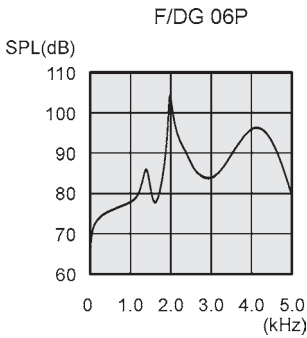
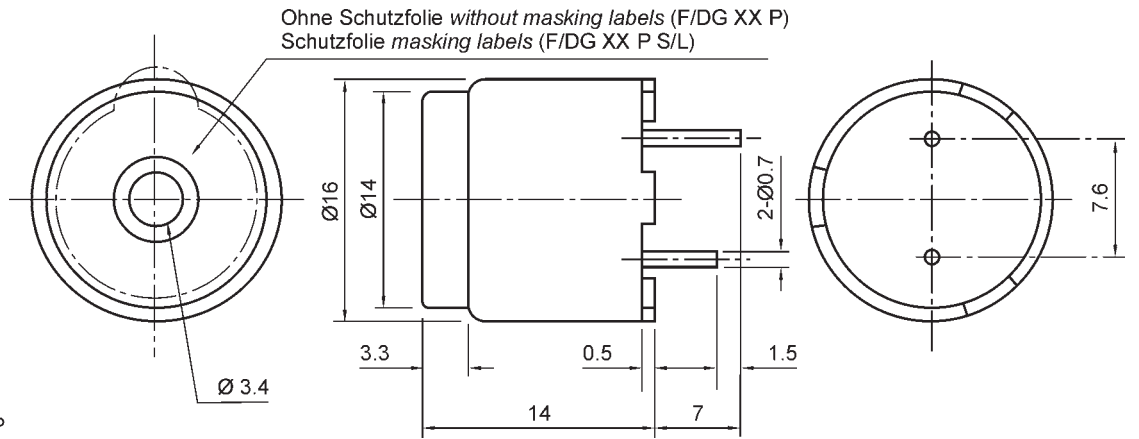


Magnetic Buzzer Without Oscillator

F/DG 06 P
 F/DG 06 P S/L
 F/DG 12 P S/L



Technische Daten / <i>technical data:</i>	F/DG 06 P	F/DG 12 P S/L
Betriebsspannungsbereich / <i>operating voltage range</i> (V)	3...12	6...18
Nennspannung / <i>rated voltage</i> (V)	6	12
Nennstrom / <i>rated current</i> ** (mA)	≤ 40	≤ 40
Lautstärke / <i>sound pressure level (SPL)</i> (dB/10 cm)	≥ 85	≥ 85
Resonanzfrequenz / <i>resonant frequency</i> (Hz)	2048	2048
Wicklungswiderstand / <i>coil resistance</i> (Ω)	45 ± 7	115 ± 15
Impedanz / <i>impedance</i> ** (Ω)	110	200
Betriebstemperatur / <i>operating temperature</i> ($^{\circ}\text{C}$)	-40...+85	-30...+100
Lagertemperatur / <i>storage temperature</i> ($^{\circ}\text{C}$)	-40...+85	-40...+100
Gewicht / <i>weight</i> (g)	7	7

* Wert bei angelegter Nennspannung (2048 Hz, ½ Tastverhältnis, Rechteck)
Value applying rated voltage (2048 Hz, ½ duty, square wave)

** Sinusspannung 2048 Hz, Meßstrom 60 μA
Value applying 2048 Hz, sine wave, measuring current 60 μA

Typischer Frequenzgang
Typical frequency response

X-ON Electronics

Largest Supplier of Electrical and Electronic Components

Click to view similar products for [Audio Indicators & Alerts](#) category:

Click to view products by [Digisound](#) manufacturer:

Other Similar products are found below :

[M2BJ-BH24E](#) [6-4](#) [68S1240-PA](#) [MBA-624](#) [F/BC 40P-DR LF](#) [FDG111PLF](#) [F/NRMB 24 BLACK LF](#) [PF-35N29WQ](#) [PFD-27A35PQ](#) [PL-27A35PSQ](#) [PS-531Q](#) [AB2020B-2-LW1](#) [EBPT-401](#) [PB06SD12AP](#) [PB-1220PEQ](#) [S6109](#) [SC2036ACP](#) [SC616N-2](#) [SC628FW](#) [SC628MPG](#) [SC648D](#) [SCS045MD9DT3S](#) [AB2025B-LW50-R](#) [ESZ-25B-5-250B](#) [F/BC 35-DR LF](#) [FCM12PLF](#) [F/EB20P-DR LF](#) [F/HU110MP24V-IP67B LF](#) [AI-2835-TF-LW150-2-R](#) [AI-4228-TF-LW305-R](#) [FSMD8585JSLF](#) [FSS-26T](#) [F/SU 21-02 LF](#) [F/TCW 05 WITH LABEL LF](#) [F/UCW 03 WITH LABEL LF](#) [F/UCW 06 WITH LABEL LF](#) [PKM22EPPH40S1-B0](#) [PKM35-4A0](#) [PL-35N29WQ](#) [PLD-27A35PQ](#) [PS-552Q](#) [CM-5](#) [M2BJ-BH24E-D](#) [REF-202](#) [LSC628ANR](#) [5-100](#) [PAL-328](#) [03-810.001](#) [RTO-1R07-001](#) [PL-21N31PQ](#) [PF-27A25PSQ](#)