

F/DO 2908F-LF

Loudspeaker *Lautsprecher*

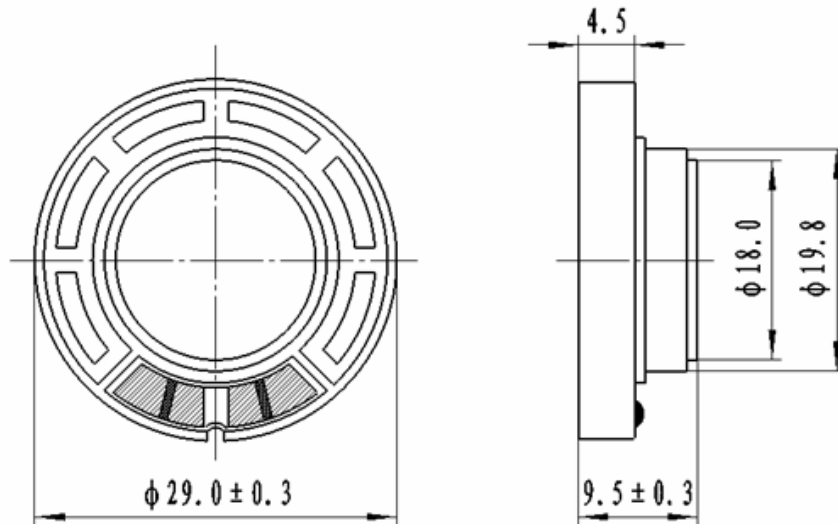
Technical terms *Technische Daten*

Dimensions <i>Abmessungen</i>	Ø29 mm x 9,5 mm
Impedance <i>Impedanz</i>	8 Ω ± 15%
Rated input power <i>Nenn-Eingangsleistung</i>	0,1W
Maximum input power <i>Maximale Eingangsleistung</i>	0,2W
Resonance frequency <i>Resonanzfrequenz</i>	650 Hz ± 100 Hz
Frequency range <i>Frequenzbereich</i>	0,5...4,4 kHz
Sound pressure level [SPL] <i>Schalldruckpegel*</i>	91 ± 3 dB
Distortion <i>Klirrfaktor</i>	5 %
Material of magnet <i>Material des Magneten</i>	Ferro Eisen
Material of housing <i>Material des Gehäuses</i>	ABS
Material of cone <i>Material der Membrane</i>	transparent Mylar
Operating temperature <i>Betriebstemperatur</i>	-40...+85°C
Storage temperature <i>Lagertemperatur</i>	-40...+85°C

*distance 0,1m ; input power 0,1W Average SPL-value at the frequencies 600, 800 and 1 kHz


*Abstand 0,1m ; Eingangsleistung 0,1W Durchschnittswerte der Lautstärke bei den Frequenzen 600, 800 und 1kHz

Drawings *Zeichnungen*

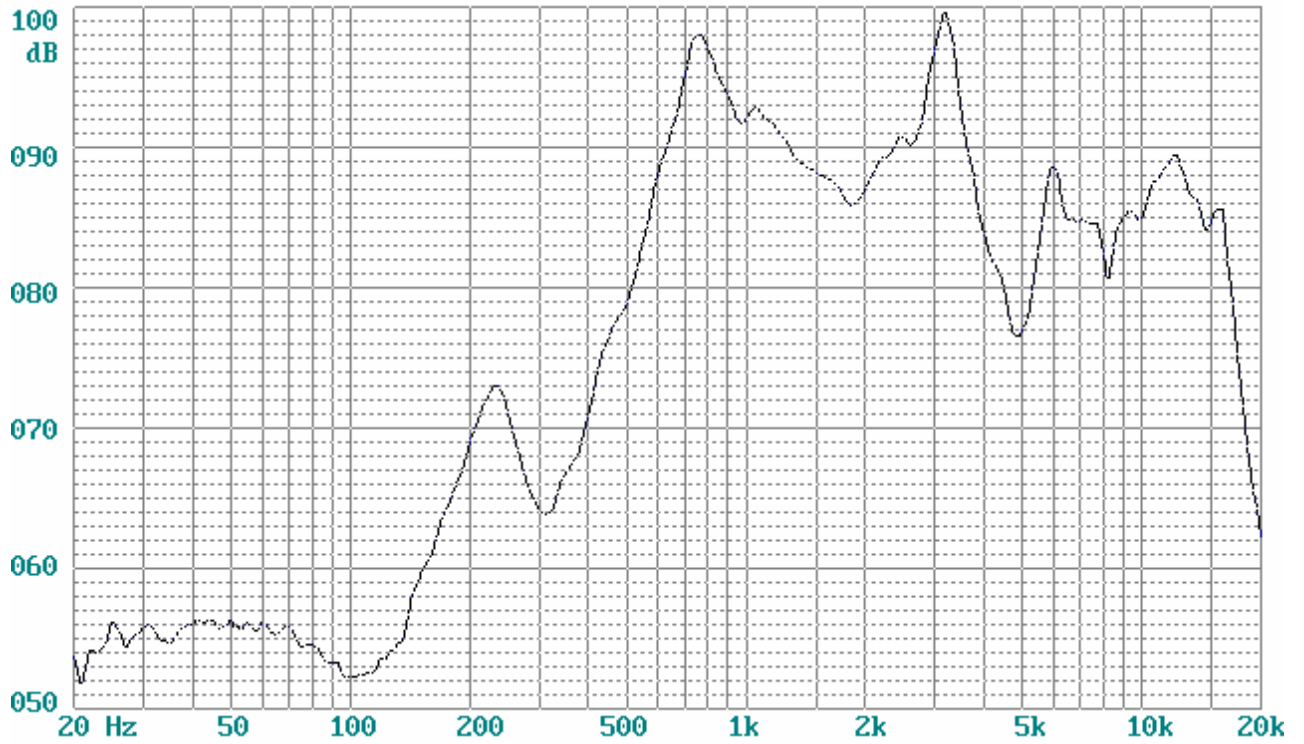


Unit: mm Tolerance: ±0.5mm Except Specified


Diese Zeichnung ist unser Eigentum. Vervielfältigung unbefugte Verwertung, Mitteilung an andere ist strafbar und Schadensersatzpflichtig

	Halbzeug, Werkstoff					Untolerierte Maße	Zeichn.-Nr. 090930.1L
						Maßstab	Ersatz f. Zeichn. Page Seite 1 of von 2
Vervielfält.-Pause Nr.	Tag	Name	And. zust.	And.-Mittlg. Nr.	Tag	Name	F/DO 2908F-LF
Arbeitspause Nr.	gezeichnet						
	bearbeitet	30.09.09	KH				
	geprüft						
	normgepr.						

Frequency Response *Frequenzgang*



Diese Zeichnung ist unser Eigentum. Vervielfältigung unbefugte Verwertung, Mitteilung an andere ist strafbar und Schadensersatzpflichtig

	Halbzeug, Werkstoff				Untolerierte Maße		Zeichn.-Nr. 090930.1L	
					Maßstab		Ersatz f. Zeichn. Page Seite 2 of von 2	
Vervielfält.-Pause Nr.	Tag	Name	And. zust.	And.-Mittlg. Nr.	Tag	Name	F/DO 2908F-LF	
Arbeitspause Nr.	gezeichnet							
	bearbeitet	30.09.09	KH					
	geprüft							
	normgepr.							

X-ON Electronics

Largest Supplier of Electrical and Electronic Components

Click to view similar products for [digisound](#) manufacturer:

Other Similar products are found below :

[F/HCW12LF](#) [B/C28](#) [B/CP28](#) [F/TCW12LF](#) [F/NRMB 24 BLACK LF](#) [F/CM 12PT LF](#) [F/DG 105 P](#) [F/UCW03LF](#) [F/SU 21-02 LF](#) [F/EB20P-DR LF](#) [FSMD8585JS LF](#) [B/CP 28B BLACK LF](#) [F/TCW05LF](#) [F/SU 27-03 LF](#) [F/UCW 06 WITH LABEL LF](#) [F/CM 04P LF](#) [F/EM12PLF](#) [F/HCW 06 WITH LABEL LF](#) [F/UCW 03 WITH LABEL LF](#) [FDG111PLF](#) [F/TCW 05 WITH LABEL LF](#)