

Piezo Buzzer With Oscillator

F/EB 20 P
F/EB 20 W



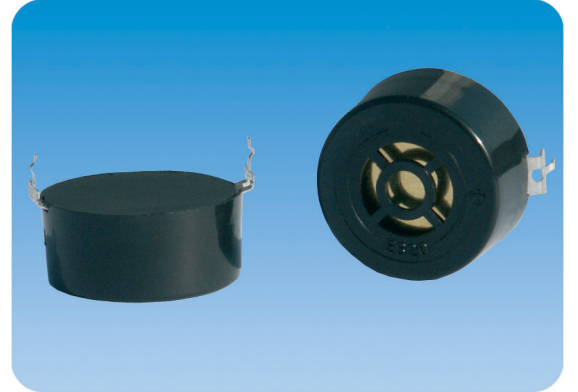
FIRE



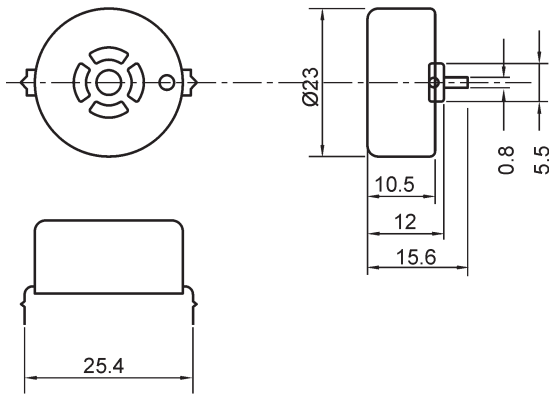
OFFICE
EQUIPMENT



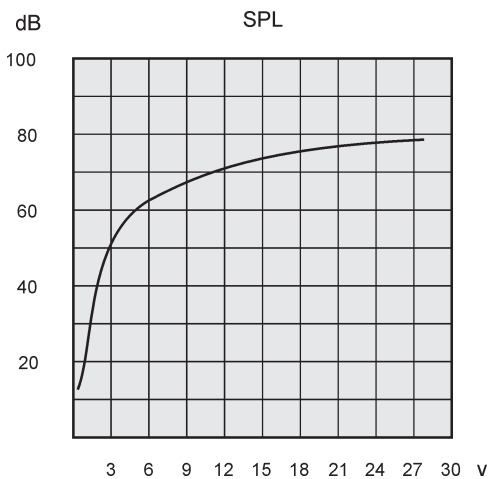
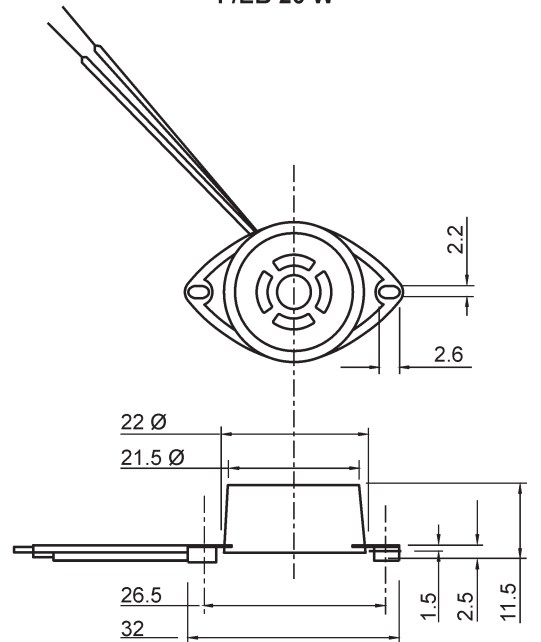
TELECOM



F/EB 20 P



F/EB 20 W



Technische Daten / technical data:	F/EB 20P (W)
Betriebsspannungsbereich / operating voltage range (V)	2,4...20
Nennspannung / rated voltage (V)	12
Nennstrom / rated current* (mA)	≤ 4
Frequenz / frequency (kHz)	3,5 ± 0.5
Lautstärke / sound pressure level (SPL)* (dB/10 cm)	≥ 80
Betriebstemperatur / operating temperature (°C)	-10...+60
Lagertemperatur / storage temperature (°C)	-30...+70
Gewicht / weight (g)	3

* Wert bei angelegter Nennspannung (DC) / Value applying rated voltage (DC)

P = Pinausführung / Pins

W = Drahtausführung / Wire 140 mm

X-ON Electronics

Largest Supplier of Electrical and Electronic Components

Click to view similar products for [Audio Indicators & Alerts](#) category:

Click to view products by [Digisound](#) manufacturer:

Other Similar products are found below :

[M2BJ-BH24E](#) [6-4](#) [68S1240-PA](#) [MBA-624](#) [F/BC 40P-DR LF](#) [FDG111PLF](#) [F/NRMB 24 BLACK LF](#) [PF-35N29WQ](#) [PFD-27A35PQ](#) [PL-27A35PSQ](#) [PS-531Q](#) [AB2020B-2-LW1](#) [EBPT-401](#) [PB06SD12AP](#) [PB-1220PEQ](#) [S6109](#) [SC2036ACP](#) [SC616N-2](#) [SC628FW](#) [SC628MPG](#) [SC648D](#) [SCS045MD9DT3S](#) [AB2025B-LW50-R](#) [ESZ-25B-5-250B](#) [F/BC 35-DR LF](#) [FCM12PLF](#) [F/EB20P-DR LF](#) [F/HU110MP24V-IP67B](#) [LF](#) [AI-2835-TF-LW150-2-R](#) [AI-4228-TF-LW305-R](#) [FSMD8585JSLF](#) [FSS-26T](#) [F/SU 21-02 LF](#) [F/TCW 05 WITH LABEL LF](#) [F/UCW 03 WITH LABEL LF](#) [F/UCW 06 WITH LABEL LF](#) [PKM22EPPH40S1-B0](#) [PKM35-4A0](#) [PL-35N29WQ](#) [PLD-27A35PQ](#) [PS-552Q](#) [CM-5](#) [M2BJ-BH24E-D](#) [REF-202](#) [LSC628ANR](#) [5-100](#) [PAL-328](#) [03-810.001](#) [RTO-1R07-001](#) [PL-21N31PQ](#) [PF-27A25PSQ](#)