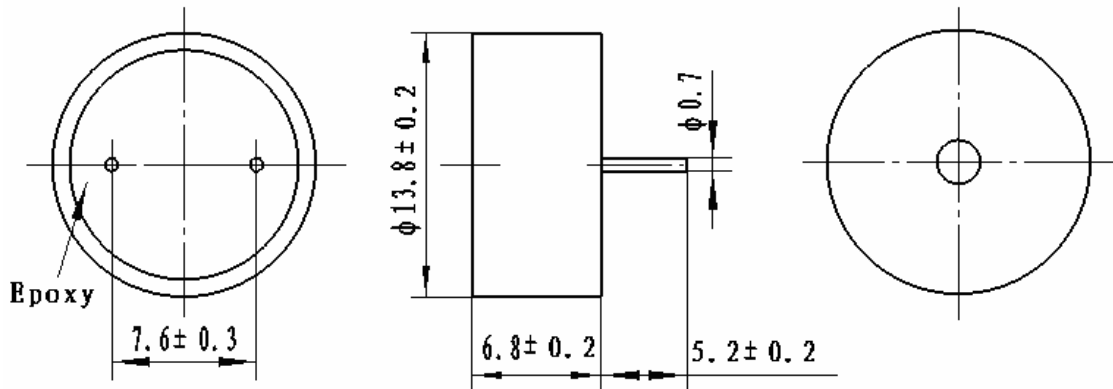


F/EM 12P

Characteristics Kennwerte	Condition Bedingungen	Value Wert
Operating Voltage <i>Betriebsspannung</i>	max. V_{p-p}	5 V_{p-p}
Rated Voltage <i>Nennspannung</i>	Square wave	1 - 30 V_{p-p}
Capacitance <i>Kapazität</i>	at bei 120Hz	15 nF \pm 30%
SPL <i>Schalldruckpegel</i>	at bei 1)	min. 85 dB
Current Consumption <i>Stromaufnahme</i>	max.	3 mA
Resonant Frequency <i>Resonanzfrequenz</i>		4.096 \pm 0.5 Hz
Operating Temperature <i>Betriebstemperatur</i>		-20 ... +70 °C
Storage Temperature <i>Lagertemperatur</i>		-30 ... +80 °C
Weight <i>Gewicht</i>		1 g

Drawing / Zeichnung



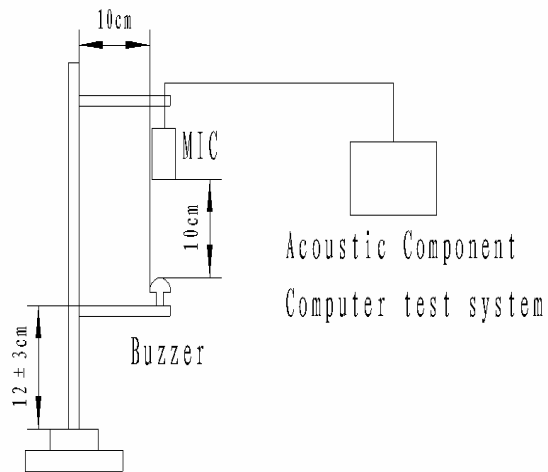
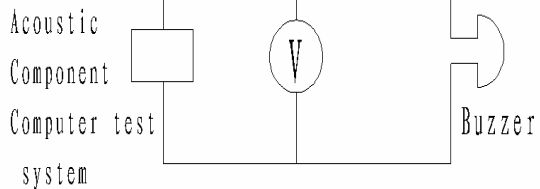
Diese Zeichnung ist unser Eigentum. Vervielfältigung unbefugte Verwertung, Mitteilung an andere ist strafbar und Schadensersatzpflichtig

Test method / Testmethode

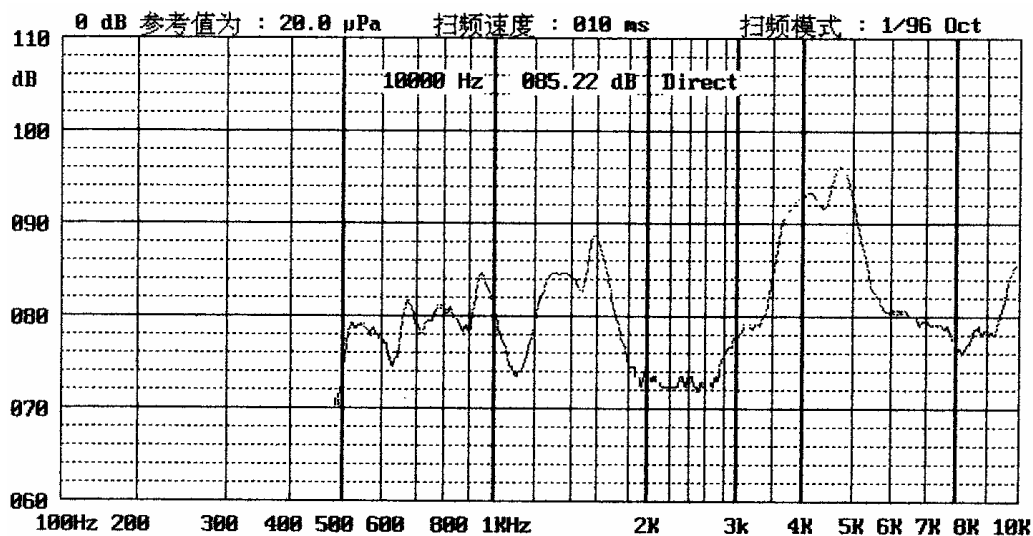
DIGISOUND	Halbzeug, Werkstoff				Untolerierte Maße	Zeichn.-Nr. 291009.1P
					Maßstab	Ersatz f. Zeichn. Page Blatt 1 of von 4
Tag	Name	And. zust.	And.-Mittlg. Nr.	Tag	Name	F/EM 12P
gezeichnet						
bearbeitet	29.10..09	MZ				
geprüft						
normgepr.						

Vervielfält.-Pause Nr.

Arbeitspause Nr.



Frequency curve / Frequenzkurve



Diese Zeichnung ist unser Eigentum. Vervielfältigung unbefugte Verwertung, Mitteilung an andere ist strafbar und Schadensersatzpflichtig


DIGISOUND	Halbzeug, Werkstoff				Untolerierte Maße		Zeichn.-Nr. 291009.1P	
					Maßstab		Ersatz f. Zeichn. Page Blatt 2 of von 4	
Vervielfält.-Pause Nr.	Tag	Name	And. zust.	And.-Mittlg. Nr.	Tag	F/EM 12P		
Arbeitspause Nr.	gezeichnet	bearbeitet	geprüft	normgepr.	Name			
	29.10.09	MZ						

Reliability / Zuverlässigkeit

NO.	ITEM	TESTING CONDITION	VARIANCE AFTER TEST
1	Humidity	55±5°C, 93(+2/-3)%RH, 96HRS	All specifications must be satisfied after the test.
2	High temp.	+80±2°C, 96HRS	
3	Low temp.	-30±2°C, 96HRS	
4	Temperature cycling	-30±2°C, 30minutes room temp. 15 minutes +80±2°C, 30 minutes room temp. 15 minutes 5 cycles	
5	Drop test	3 times from height of 70cm onto the surface of 10mm thick wooden board.	
6	Vibration test	Make the test for the directions of X Y and Z (total 0.5 hours). To-and-fro. sweep time (from 10 to 55 Hz and then 55 to 10) under single amplitude of 1.0mm is 1 minute.	
7	Solder heat resistance	The part leads (pins) shall be immersed in molten solder maintained at 250±10°C for a period of 30 seconds.	

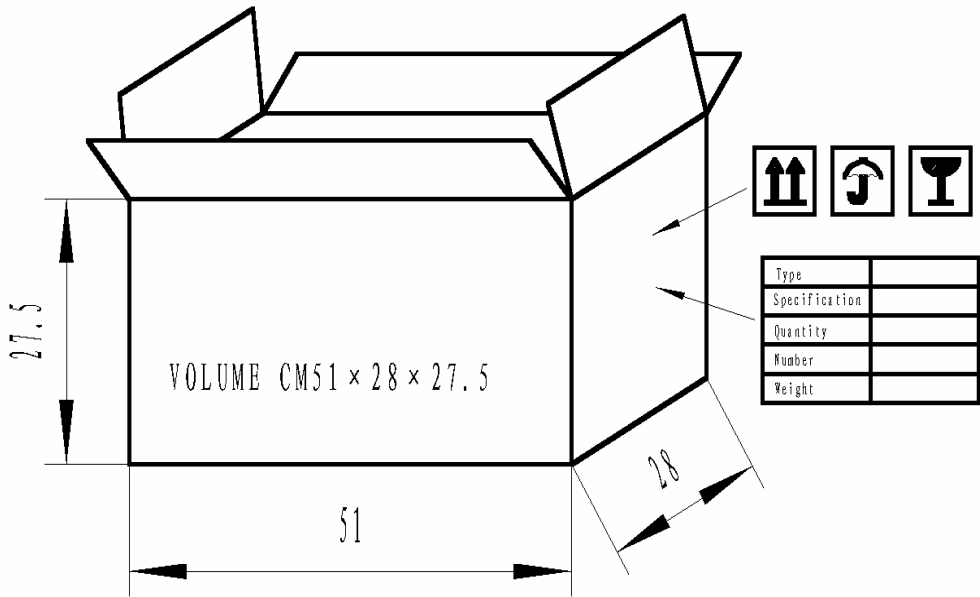
Diese Zeichnung ist unser Eigentum. Vervielfältigung unbefugte Verwertung, Mitteilung an andere ist strafbar und Schadensersatzpflichtig

Packing / Verpackung

	Halbzeug, Werkstoff				Untolerierte Maße		Zeichn.-Nr. 291009.1P	
					Maßstab		Ersatz f. Zeichn. Page Blatt 3 of von 4	
Tag	Name	And. zust.	And.-Mittlg. Nr.	Tag	Name	F/EM 12P		
gezeichnet								
bearbeitet	29.10..09	MZ						
geprüft								
normgepr.								

Vervielfält.-Pause Nr.

Arbeitspause Nr.



NOTES:

- 1. 100 PCS per box
- 2. Total 30 boxes per carton
- 3. Total 3000 PCS carton
- 4. Volume: 51x28x27.5cm

Diese Zeichnung ist unser Eigentum. Vervielfältigung unbefugte Verwertung, Mitteilung an andere ist strafbar und Schadensersatzpflichtig

DIGISOUND	Halbzeug, Werkstoff				Untolerierte Maße		Zeichn.-Nr. 291009.1P	
					Maßstab		Ersatz f. Zeichn. Page Blatt 4 of von 4	
Vervielfält.-Pause Nr.	Tag	Name	And. zust.	And.-Mittlg. Nr.	Tag	Name	F/EM 12P	
Arbeitspause Nr.	gezeichnet	bearbeitet						
	29.10..09	MZ						
	geprüft							
	normgepr.							

X-ON Electronics

Largest Supplier of Electrical and Electronic Components

Click to view similar products for [Audio Indicators & Alerts](#) category:

Click to view products by [Digisound](#) manufacturer:

Other Similar products are found below :

[M2BJ-BH24E](#) [6-4](#) [68S1240-PA](#) [MBA-624](#) [F/BC 40P-DR LF](#) [FDG111PLF](#) [F/NRMB 24 BLACK LF](#) [PF-35N29WQ](#) [PFD-27A35PQ](#) [PL-27A35PSQ](#) [PS-531Q](#) [AB2020B-2-LW1](#) [EBPT-401](#) [PB06SD12AP](#) [PB-1220PEQ](#) [S6109](#) [SC2036ACP](#) [SC616N-2](#) [SC628FW](#) [SC628MPG](#) [SC648D](#) [SCS045MD9DT3S](#) [AB2025B-LW50-R](#) [ESZ-25B-5-250B](#) [F/BC 35-DR LF](#) [FCM12PLF](#) [F/EB20P-DR LF](#) [F/HU110MP24V-IP67B LF](#) [AI-2835-TF-LW150-2-R](#) [AI-4228-TF-LW305-R](#) [FSMD8585JSLF](#) [FSS-26T](#) [F/SU 21-02 LF](#) [F/TCW 05 WITH LABEL LF](#) [F/UCW 03 WITH LABEL LF](#) [F/UCW 06 WITH LABEL LF](#) [PKM22EPPH40S1-B0](#) [PKM35-4A0](#) [PL-35N29WQ](#) [PLD-27A35PQ](#) [PS-552Q](#) [CM-5](#) [M2BJ-BH24E-D](#) [REF-202](#) [LSC628ANR](#) [5-100](#) [PAL-328](#) [03-810.001](#) [RTO-1R07-001](#) [PL-21N31PQ](#) [PF-27A25PSQ](#)