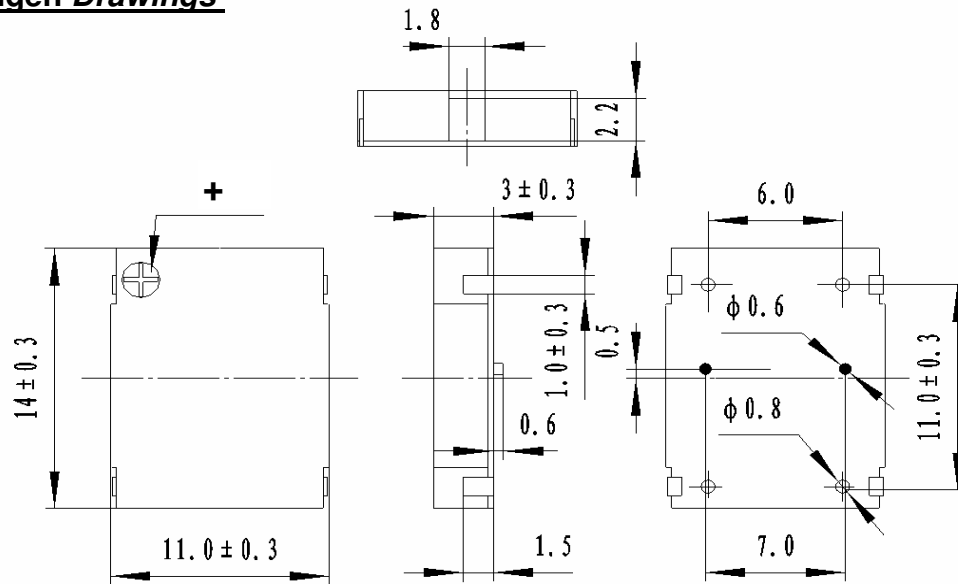


F/SMD-03A

Technische Daten Techn. Terms	Bedingungen Conditions	Wert Value
Betriebsspannungsbereich <i>Operating Voltage</i>		2...4,5 V
Nennspannung <i>rated Voltage</i>		3 V
Max. Stromaufnahme <i>Current Consumption</i>	bei Nennspannung <i>at rated voltage</i>	≤ 70 mA
Lautstärke <i>SPL</i> bei Nennspannung <i>at rated voltage</i>	Abstand <i>Distance</i> 10 cm	≥ 87dB
Resonanzfrequenz <i>Resonant Frequency</i>		3200 Hz
Wicklungswiderstand <i>Coil Resistance</i>		19 ± 2Ω
Betriebstemperatur <i>Operating Temperature</i>		- 20... +70°C
Lagertemperatur <i>Storage temperature</i>		- 30... +80°C
Gewicht <i>Weight</i>		1g
Gehäusematerial <i>Housing material</i>		LCP
RoHS		Yes

Zeichnungen *Drawings*



Diese Zeichnung ist unser Eigentum. Vervielfältigung unbefugte Verwertung, Mitteilung an andere ist strafbar und Schadensersatzpflichtig

DIGISOUND

Halbzeug, Werkstoff

Untolerierte Maße

Zeichn.-Nr.

091203.1P

Page/Blatt 1 von 6

Maßstab

Ersatz f.
Zeichn.

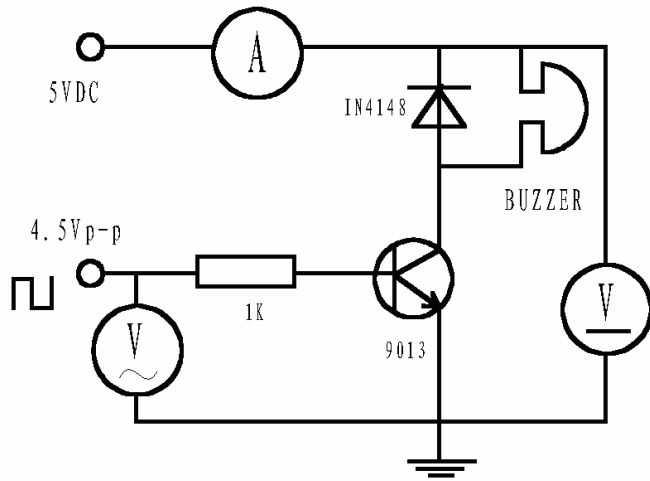
Vervielfält.-Pause
Nr.

Arbeitspause Nr.

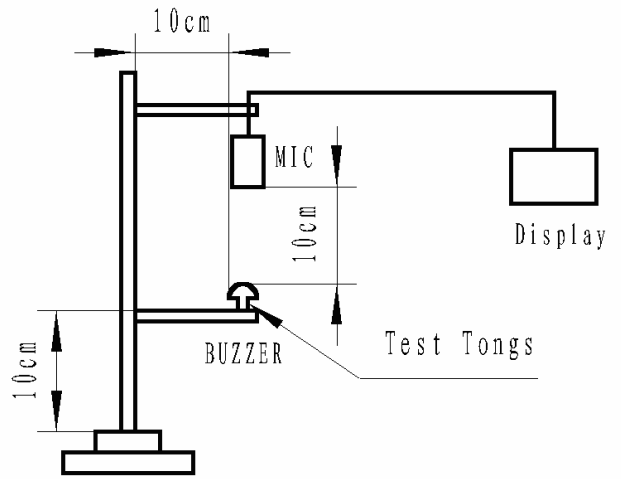
	Tag	Name	And. zust.	And.-Mittlg. Nr.	Tag	Name
gezeichnet						
bearbeitet	03.12.09	KH				
geprüft						
normgepr.						

F/SMD-03A

Testaufbau Test method

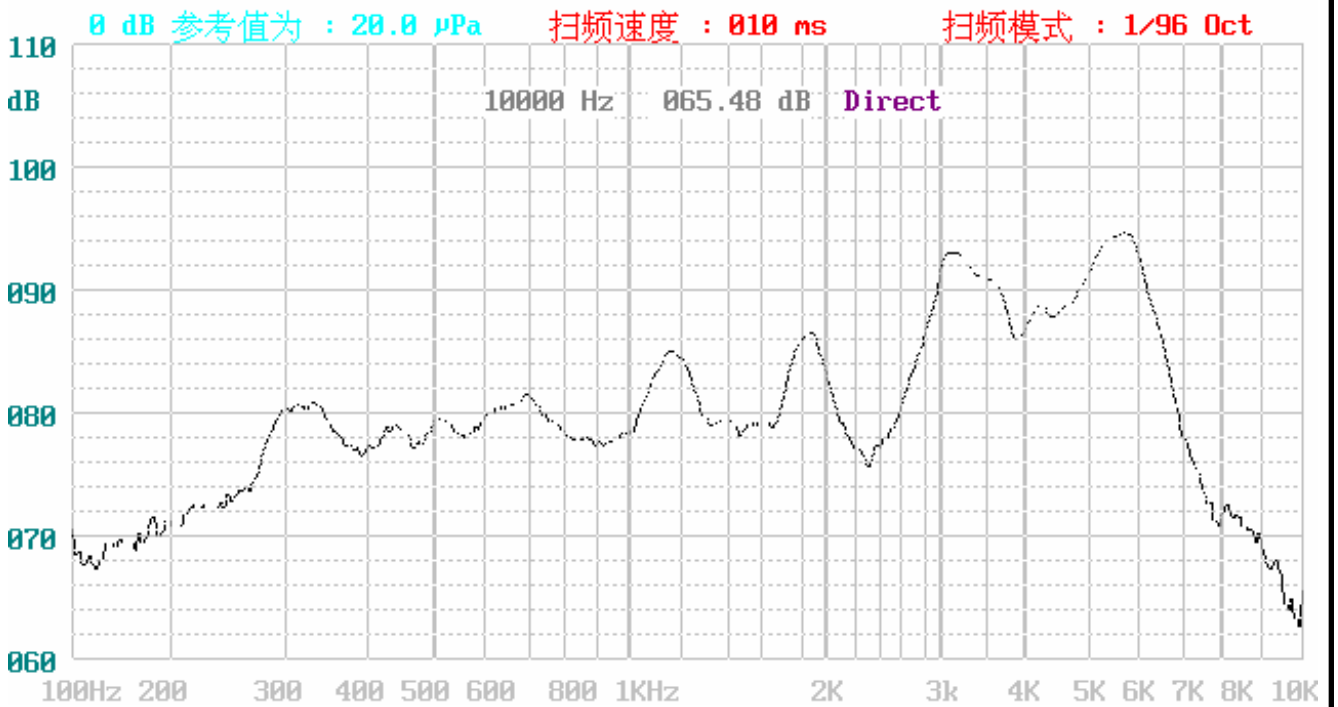


Test Circuit



Test Equipis

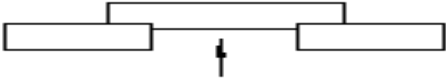
Frequenzgang Frequency response



Diese Zeichnung ist unser Eigentum. Vervielfältigung unbefugte Verwertung, Mitteilung an andere ist strafbar und Schadensersatzpflichtig

DIGISOUND	Halbzeug, Werkstoff				Untolerierte Maße		Zeichn.-Nr. 091203.1P	
					Maßstab		Page/Blatt 2 von 6	
						Ersatz f. Zeichn.		
Vervielfält.-Pause Nr.	Tag	Name	And.zust.	And.-Mittlg. Nr.	Tag	Name	F/SMD-03A	
	gezeichnet							
Arbeitspause Nr.	03.12.09	KH						
	bearbeitet							
	geprüft							
	normgepr.							

Zuverlässigkeit Reliability

NO.	ITEM	TESTING CONDITION	VARIANCE AFTER TEST
1	High temp. storage life	The part shall be capable of withstanding a storage temperature is +80°C for 120 hours	After the test the part shall meet specifications without any degradation in appearance and performance except SPL shall be initial value±10dB or more.
2	Low temp. storage life	The part shall be capable of withstanding a storage temperature is -30°C for 120 hours	
3	Temp. cycle	Total 5 cycles, 1 cycle consisting of -30±2°C, 30 minutes 20±5°C 15 minutes 80±2°C, 30 minutes 20±5°C 15 minutes	
4	Humidity Test	40±2°C, 90~95% RH, 120 hours	
5	Vibration test	The part shall be subjected to a vibration cycle is 10Hz in a period is 1 minute. Total peak amplitude shall be 1.52mm(9.3g). The vibration test shall consist of 2 hours per plane in each three mutually perpendicular planes for a total time of 6 hours.	
6	Shock	Sounder shall be measured after being applied shock (980m/s ²) for each three mutually perpendicular directions to each of 3 times by half sine wave.	
7	Solder ability	The part leads (pins) shall be immersed in molten solder maintained at 235+5°C for a period of 2.0+0.5 seconds	Ninety-five percent (95%) coverage with a continuous coating of bright new solders.
8	Solder heat resistance	The part leads (pins) shall be immersed in molten solder maintained at 250±10°C for a period of 30 seconds.	After the test part shall meet specifications without any degradation in appearance and performance.
9	Lead pull	The part shall be pushed with a force of 9.8N for 10±1 seconds behind the part. 	After the test part shall meet specifications without any degradation in appearance and performance.
10	MSL Level	Level 4	
11	Recommended temp. Profile for Reflow Oven	Shown in Fig.1	
Warranty: For a period of one year from date of manufacture under normal operations.			

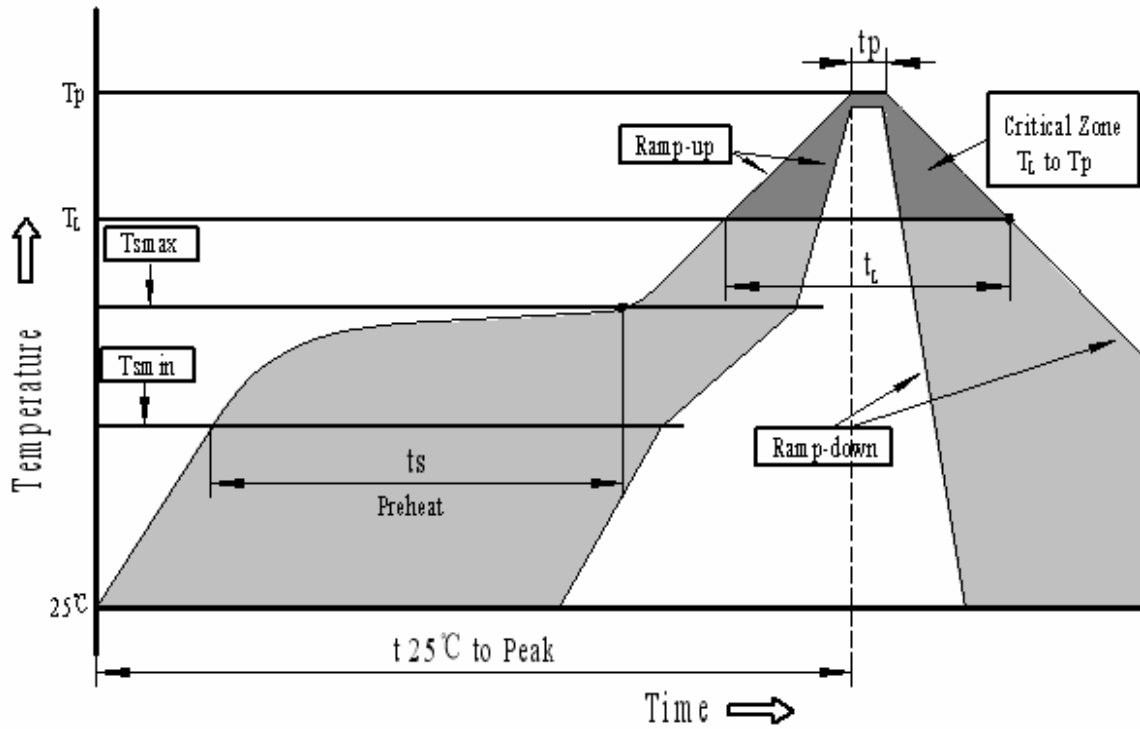
Diese Zeichnung ist unser Eigentum. Vervielfältigung unbefugte Verwertung, Mitteilung an andere ist strafbar und Schadensersatzpflichtig

DIGISOUND	Halbzeug, Werkstoff				Untolerierte Maße		Zeichn.-Nr. 091203.1P	
					Maßstab		Page/Blatt 3 von 6	
						Ersatz f. Zeichn.		
						F/SMD-03A		
Tag	Name	And. zust.	And.-Mittlg. Nr.	Tag	Name			
gezeichnet								
bearbeitet	03.12.09	KH						
geprüft								
normgepr.								

Vervielfält.-Pause Nr.

Arbeitspause Nr.

Recommended Temp. Profile for Reflow Oven (Fig.1)

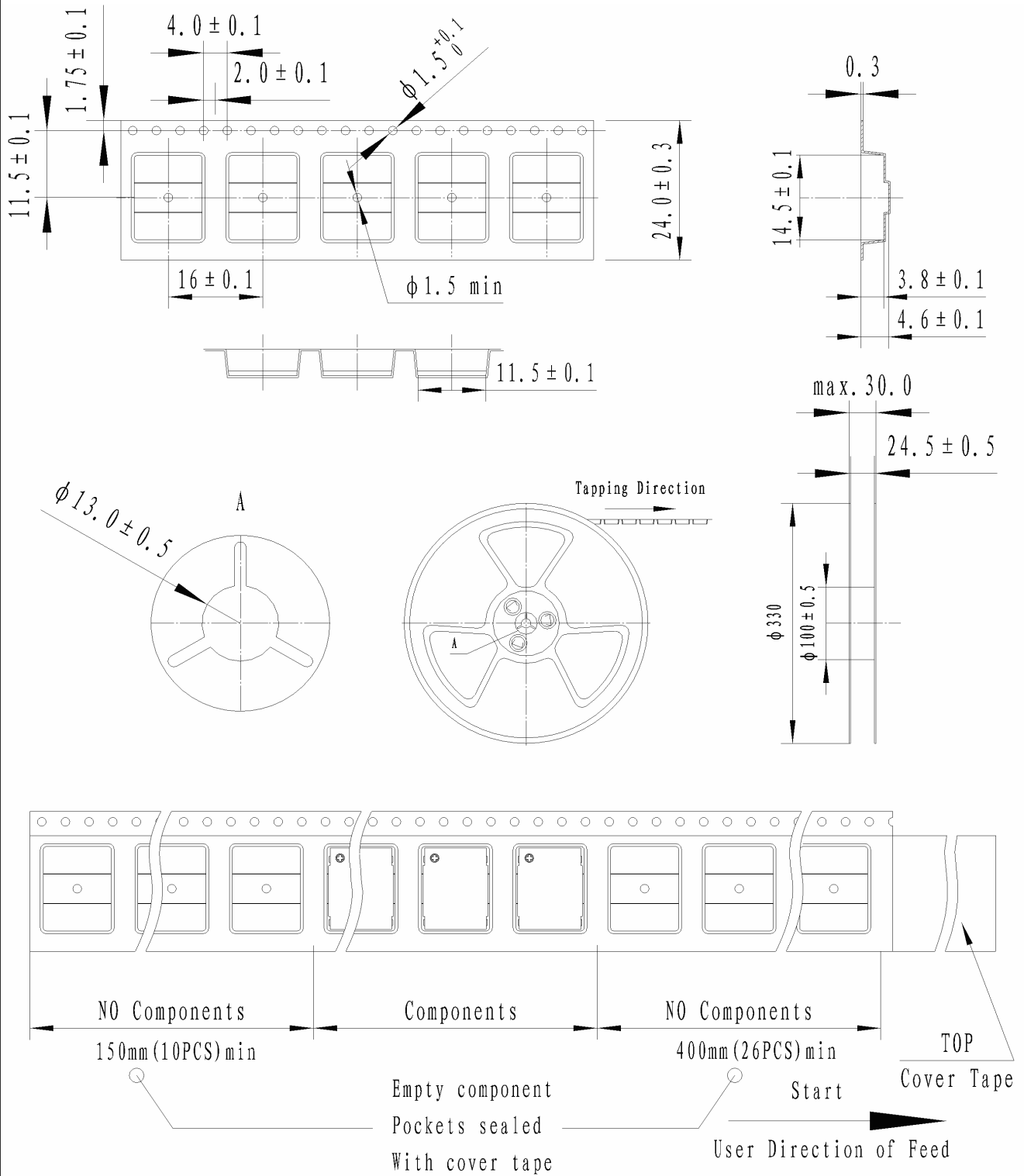


Profile Feature	Pb-Free Assembly
Average ramp-up rate(T_L to T_p)	3°C/second max.
Preheat	
-Temperature Min.(T_{Smin})	150°C
-Temperature Min.(T_{Smax})	200°C
-Temperature Min.(t_s)	60~180 seconds
T_{Smax} to T_L	
-Ramp-up Rate	3°C/second max.
Time maintained above:	
- Temperature(T_L)	217°C
-Time(T_L)	60~150 seconds
Peak temperature(T_p)	245°C +0/-5°C
Time within 5°C of actual Peak temperature (t_p)	6 seconds max.
Ramp-down Rate	6°C/second max.
Time 25°C to Peak Temperature	8 minutes max.

Diese Zeichnung ist unser Eigentum. Vervielfältigung unbefugte Verwertung, Mitteilung an andere ist strafbar und Schadensersatzpflichtig

DIGISOUND	Halbzeug, Werkstoff				Untolerierte Maße		Zeichn.-Nr. 091203.1P	
					Maßstab		Page/Blatt 4 von 6	
						Ersatz f. Zeichn.		
Vervielfält.-Pause Nr.	Tag	Name	And.zust.	And.-Mittlg. Nr.	Tag	Name	F/SMD-03A	
Arbeitspause Nr.	gezeichnet							
	bearbeitet	03.12.09	KH					
	geprüft							
	normgepr.							

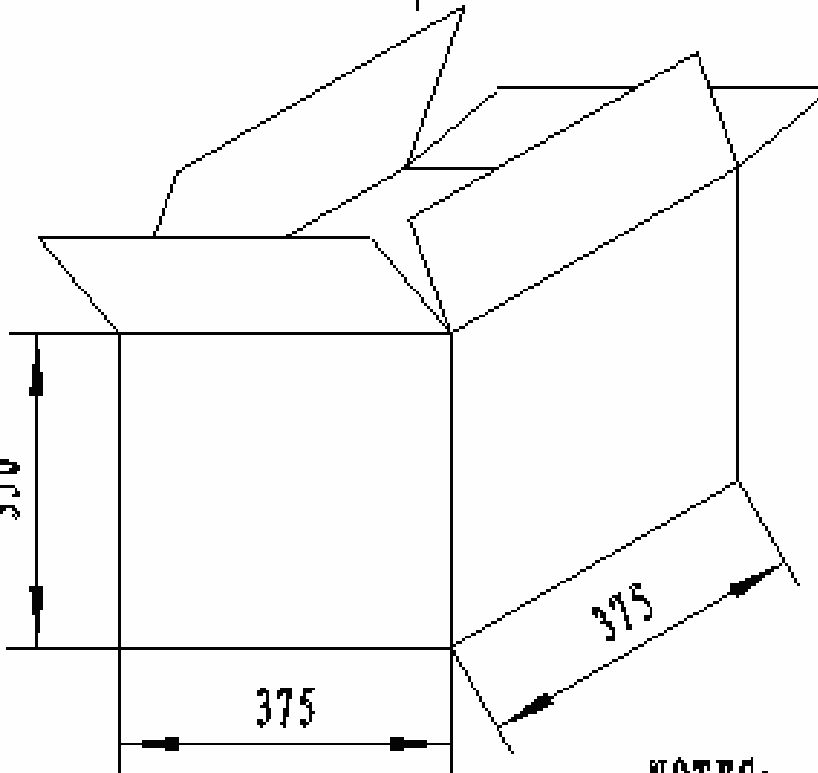
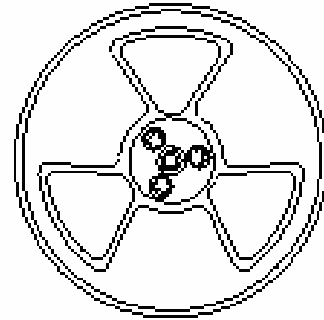
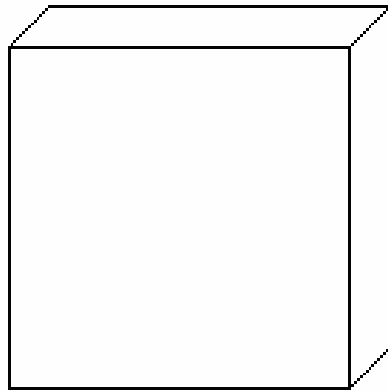
Verpackung Packing



Diese Zeichnung ist unser Eigentum. Vervielfältigung unbefugte Verwertung, Mitteilung an andere ist strafbar und Schadensersatzpflichtig

DIGISOUND	Halbzeug, Werkstoff						Untolerierte Maße	Zechn.-Nr. 091203.1P
							Maßstab	Page/Blatt 5 von 6
Vervielfält.-Pause Nr.							Ersatz f. Zeichn.	
Arbeitspause Nr.	Tag	Name	And.zust.	And.-Mittlg. Nr.	Tag	Name	F/SMD-03A	
	gezeichnet							
	bearbeitet	03.12.09	KH					
	geprüft							
	normgepr.							

Verpackung Packing



Diese Zeichnung ist unser Eigentum. Vervielfältigung unbefugte Verwertung, Mitteilung an andere ist strafbar und Schadensersatzpflichtig

NOTES:

1. 750 PCS per box
2. Total 10 boxes per carton
3. Total 7500 PCS carton

DIGISOUND

Halbzeug, Werkstoff

Untolerierte Maße

Zeichn.-Nr.

091203.1P

Page/Blatt 6 von 6

Maßstab

Ersatz f. Zeichn.

Vervielfält.-Pause Nr.

Arbeitspause Nr.

	Tag	Name	And. zust.	And.-Mittlg. Nr.	Tag	Name
gezeichnet						
bearbeitet	03.12.09	KH				
geprüft						
normgepr.						

F/SMD-03A

X-ON Electronics

Largest Supplier of Electrical and Electronic Components

Click to view similar products for [Audio Indicators & Alerts](#) category:

Click to view products by [Digisound](#) manufacturer:

Other Similar products are found below :

[M2BJ-BH24E](#) [6-4](#) [68S1240-PA](#) [MBA-624](#) [F/BC 40P-DR LF](#) [FDG111PLF](#) [F/NRMB 24 BLACK LF](#) [PF-35N29WQ](#) [PFD-27A35PQ](#) [PL-27A35PSQ](#) [PS-531Q](#) [AB2020B-2-LW1](#) [EBPT-401](#) [PB06SD12AP](#) [PB-1220PEQ](#) [S6109](#) [SC2036ACP](#) [SC616N-2](#) [SC628FW](#) [SC628MPG](#) [SC648D](#) [SCS045MD9DT3S](#) [AB2025B-LW50-R](#) [ESZ-25B-5-250B](#) [F/BC 35-DR LF](#) [FCM12PLF](#) [F/EB20P-DR LF](#) [F/HU110MP24V-IP67B LF](#) [AI-2835-TF-LW150-2-R](#) [AI-4228-TF-LW305-R](#) [FSMD8585JSLF](#) [FSS-26T](#) [F/SU 21-02 LF](#) [F/TCW 05 WITH LABEL LF](#) [F/UCW 03 WITH LABEL LF](#) [F/UCW 06 WITH LABEL LF](#) [PKM22EPPH40S1-B0](#) [PKM35-4A0](#) [PL-35N29WQ](#) [PLD-27A35PQ](#) [PS-552Q](#) [CM-5](#) [M2BJ-BH24E-D](#) [REF-202](#) [LSC628ANR](#) [5-100](#) [PAL-328](#) [03-810.001](#) [RTO-1R07-001](#) [PL-21N31PQ](#) [PF-27A25PSQ](#)