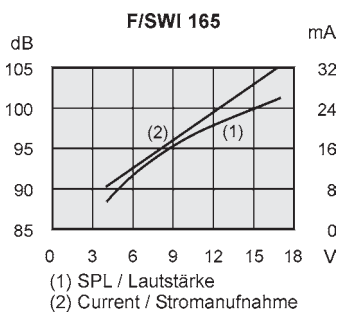
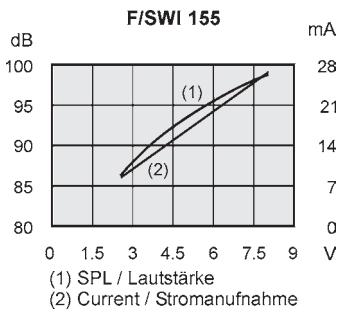
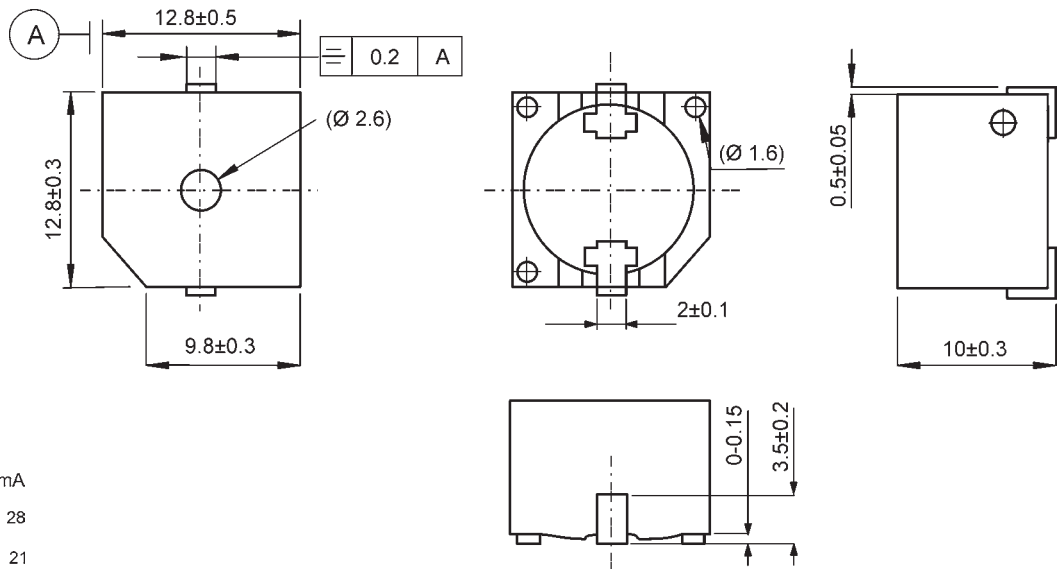
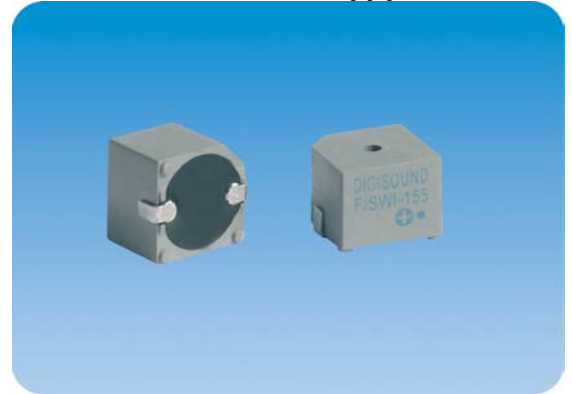




SMT - Buzzer

F/SWI-155
F/SWI-165
(with and without Label)



Technische Daten / technical data:	F/SWI-155	F/SWI-165
Betriebsspannungsbereich / operating voltage range (V)	4...7	8...15
Nennspannung / rated voltage (V)	5	12
Nennstrom / rated current* (mA)	≤ 30	≤ 30
Lautstärke / sound pressure level (SPL)* (dB/10 cm)	≥ 85	≥ 85
Resonanzfrequenz / resonant frequency* (Hz)	2300 ± 300	2300 ± 300
Betriebstemperatur / operating temperature (°C)	-40...+85	-40...+85
Lagertemperatur / storage temperature (°C)	-40...+90	-40...+90
Gewicht / weight (g)	2	2

* Wert bei angelegter Nennspannung (DC) / Value applying rated voltage (DC)

SPL als Funktion der Betriebsspannung
SPL vs operating voltage

X-ON Electronics

Largest Supplier of Electrical and Electronic Components

Click to view similar products for [Speakers & Transducers](#) category:

Click to view products by [Digisound](#) manufacturer:

Other Similar products are found below :

[AS02016MR-2-R](#) [PB-1220PE](#) [PB-2015PQ](#) [900-00001](#) [SMT-2240-TW-2-R](#) [SWFK-31736-000](#) [PT-2065FW](#) [PT-4175W](#) [AT-2830-TW-LW35-R](#) [ED-30761-000](#) [ED-31305-163](#) [CI-30120-A42](#) [TWFK-23991-000](#) [PB-0927PQ](#) [BF-7083-000](#) [AB6505B](#) [AS01708MR-SC-2-R](#) [AT-5030-TF-2-LW100-R](#) [AST-03008MR-R](#) [AS04008PS-4W-R](#) [AS01308MR-2-R](#) [AS01808AO-WP-R](#) [AS01508MR-6-R](#) [AS07108PO-R](#) [AS07708PS-2-WR-R](#) [AS07104PO-R](#) [SMS2020-08H4.5 LF](#) [BDT1717-08H6.5W56MLF](#) [SMS-2008MS-R](#) [AS04008PS-4W-WR-R](#) [AS06608PS-WR-R](#) [BLS50-1-08H18.2B-03 LF](#) [AS03008MR-R](#) [AS04008CO-2-R](#) [AS04008PR-WR-R](#) [ASE03008MR-LW150-R](#) [AS01808MR-LW152-R](#) [AS01808MR-R](#) [AS03608MR-4-R](#) [AS06608PS-R](#) [AS07708PS-2-R](#) [AS07108PO-3-R](#) [ASE06008MR-LW150-R](#) [ASE02008MR-LW150-R](#) [AST-1732MR-R](#) [SMS-1508MS-2-R](#) [AS05708MR-R](#) [AS07004PO-WR-R](#) [AS05008MR-R](#) [APS3008S-R](#)