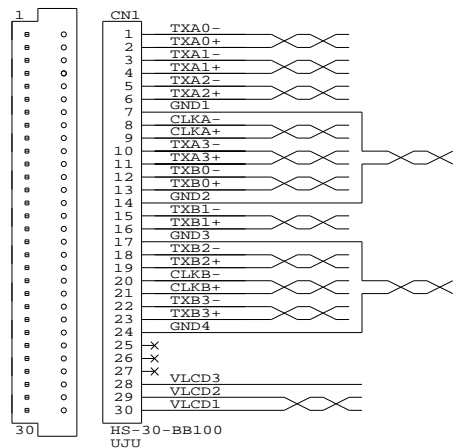
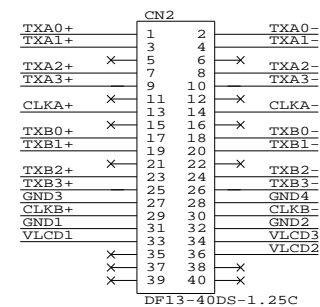


TOLERANCE:
+10mm
-10mm

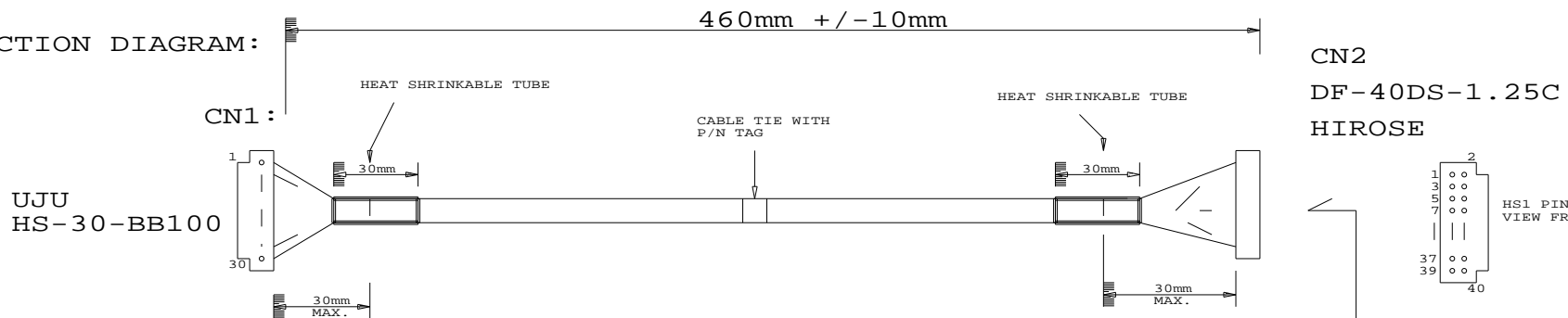
CONNECTION DIAGRAM:



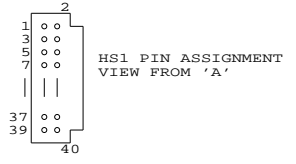
PANEL SIDE



CONSTRUCTION DIAGRAM:



VIEW 'A'



CABLE: SHIELDED ROUND
UL20276, 14 PAIRS, 30AWG
JACKET: PVC COLOR BLACK
REMARK: CABLE REFERENCE -
OKI ORDERING CODE: D0158411, P/N: 7/0.1 10P HRV16-SV

RoHS
COMPLIANCE

DIGITAL VIEW LTD. COPYRIGHT 2006, ALL RIGHTS RESERVED CONFIDENTIAL DRAWN BY: VICTOR NG		
Title LVDS CABLE: SAMSUNG LTM190E4-L02, 460mm		
Size	Document Number	REV
B	(...\DV\DV_CABLE\C6491700.SCH)	01
Date:	August 29, 2006	Sheet 1 of 1

P/N 426491700-3
LVDS CABLE: SAMSUNG LTM190E4-L02, 460mm

X-ON Electronics

Largest Supplier of Electrical and Electronic Components

Click to view similar products for [Audio Cables](#) / [Video Cables](#) / [RCA Cables](#) category:

Click to view products by [Digital View](#) manufacturer:

Other Similar products are found below :

[59384500100E](#) [RCA10RCA](#) [DB25M05DB25MY](#) [DB25M10DB25MY](#) [DB25M10XLRMXLRFY](#) [1-3737-600-3216](#) [15AK25X](#) [CA19](#) [CA20](#)
[CAG34](#) [25FK25](#) [LF3BLX](#) [30-407-3](#) [30-513](#) [28-511-0](#) [30-419](#) [30AR30](#) [30AK30](#) [30AN30](#) [RCA05RCA](#) [RCA05RCAB](#) [RCA05TS](#)
[RCA10RCAB](#) [420001400-3](#) [426058900-3](#) [427493000-3](#) [49152A-010-S2](#) [TT6RX](#) [TT7BKX](#) [TT93602](#) [32-3766](#) [32HR07284X](#) [CA25B](#) [CA39](#)
[DB25M02XLRMXLRFY](#) [LF1BKX](#) [LF3RX](#) [49442 010S2](#) [DVI-I-VGA/DVI-D-CBL-MATRIX](#) [VMP3YX](#) [VMP2YX](#) [TT746](#) [TT744](#) [CN13B](#)
[MDC4P13](#) [MDC8P53](#) [LF4GNX](#) [LF2GYX](#) [426494200-3](#) [49153A 010S2](#)